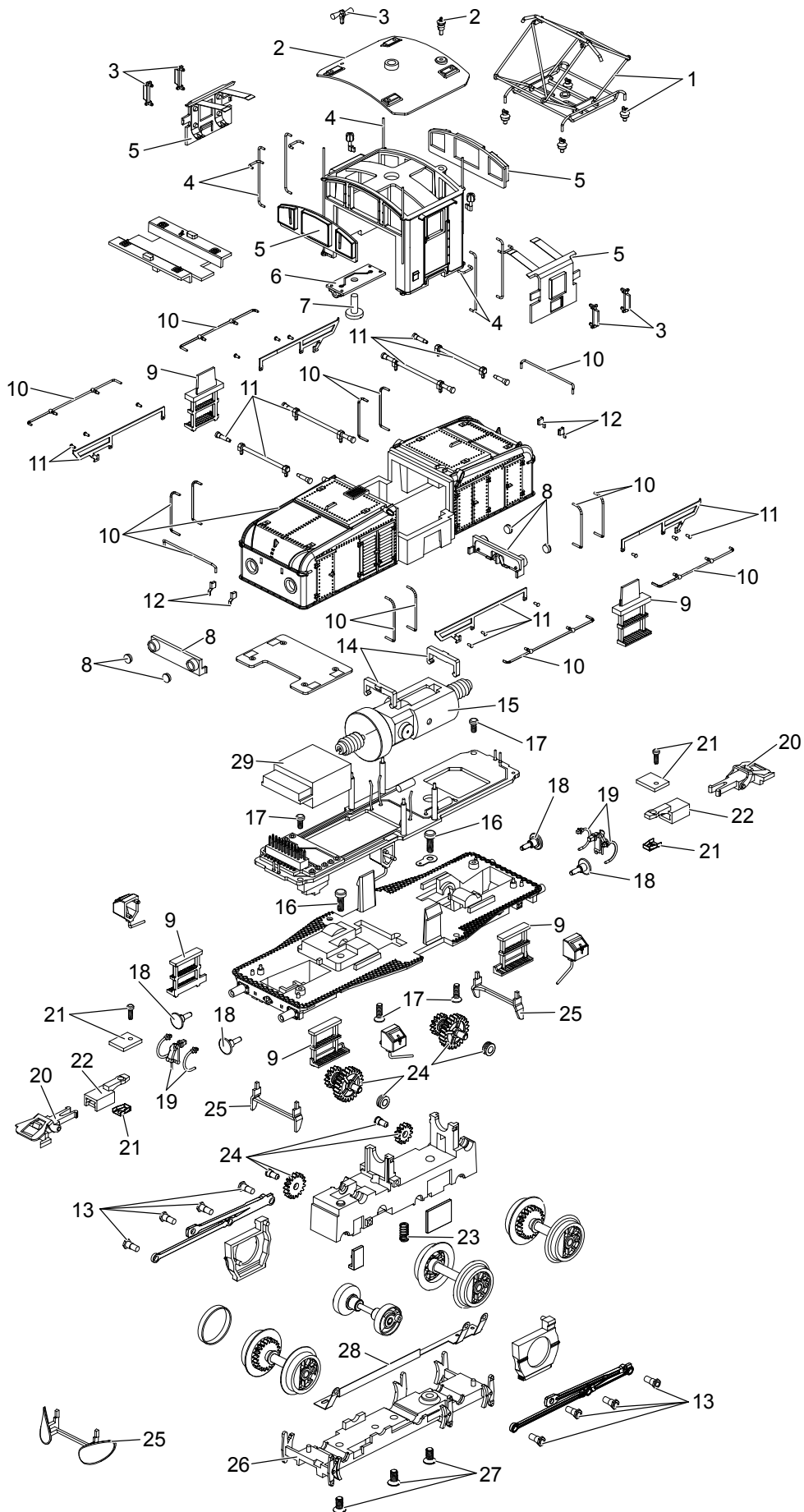


# Einzelteile der Lokomotive 22833

# TRIX H0



Details der Darstellung können von dem Modell abweichen.

# Einzelteile der Lokomotive 22833

Lfd. Nr.	Benennung	Bestell-Nr.
1	Stromabnehmer mit Isolatoren	E318 572
2	Dach	E190 365
3	Kleinteile-Führerhaus	E116216
4	Handstangen-Führerhaus	E235 035
5	Fenster	E235 036
6	Leiterplatte Führerhaus	E314 356
7	Schraube	E318 578
8	Lampe Vorbau	E198 851
9	Treppen	E194 542
10	Griffstangen	E235 037
11	Laufschienen	E235 038
12	Kleinteile-Vorbau	E116 224
13	Schraube	E311 689
14	Motorhalter	E22 4127 00
15	Motor	E311 622
16	Schraube	E321 098
17	Schraube	E101 062
18	Puffer	E194 545
19	Haken u. Bremsleitungen	E32 2551 30
20	Kurzkupplung	E701 630
21	Kupplung	E311 709
22	Kupplungshalter	E311 642
23	Druckfeder	E214 330
24	Zahnräder, Bolzen, Buchsen	E185 240
25	Schienenräumer	E185 239
26	Achsabdeckung	E314 298
27	Schraube	E321 287
28	Schleiferfeder	E311 645
29	Decoder	233 729
	Zugvorricht. Bremsleitung	E311 711

Hinweis: Einige Teile werden nur ohne oder mit anderer Farbgebung angeboten.

Teile, die hier nicht aufgeführt sind, können nur im Rahmen einer Reparatur im Märklin-Reparatur-Service repariert werden.