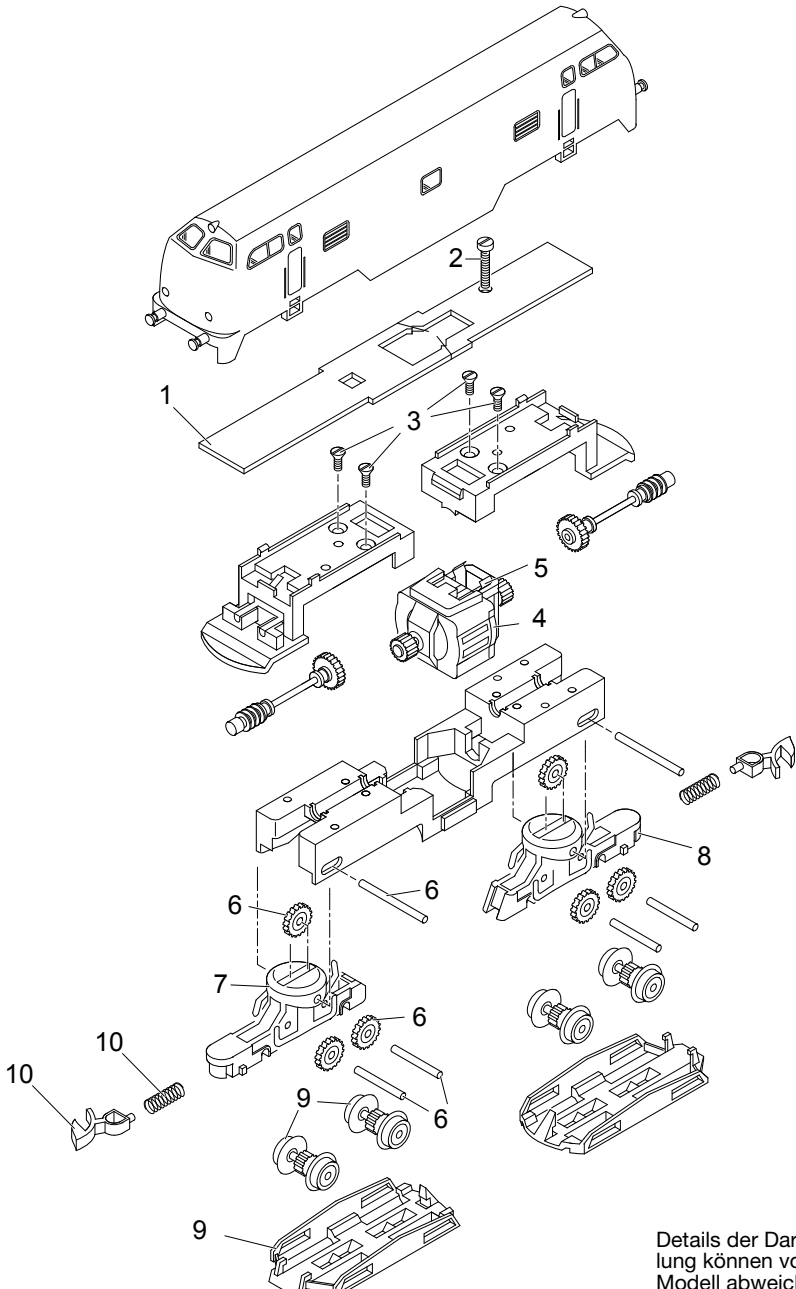


Einzelteile der Lokomotive 81175

märklin
Z



Details der Darstellung können von dem Modell abweichen.

Einzelteile der Lokomotive 81175

Lfd. Nr.	Benennung	Bestell-Nr.
1	Leiterplatte	161 307
2	Zylinderschraube	785 190
3	Senkschraube	785 550
4	Motor	211 903
5	Motorbürsten	89 891
6	Getriebeteile	167 298
7	Getriebegehäuse vorne	266 980
8	Getriebegehäuse hinten	266 990
9	Radsatz mit Drehgestellblende	167 299
10	Kupplungshaken mit Feder	166 264

Hinweis: Einige Teile werden nur ohne oder mit anderer Farbgebung angeboten.

Teile, die hier nicht aufgeführt sind, können nur im Rahmen einer Reparatur im Märklin Reparatur-Service repariert werden.