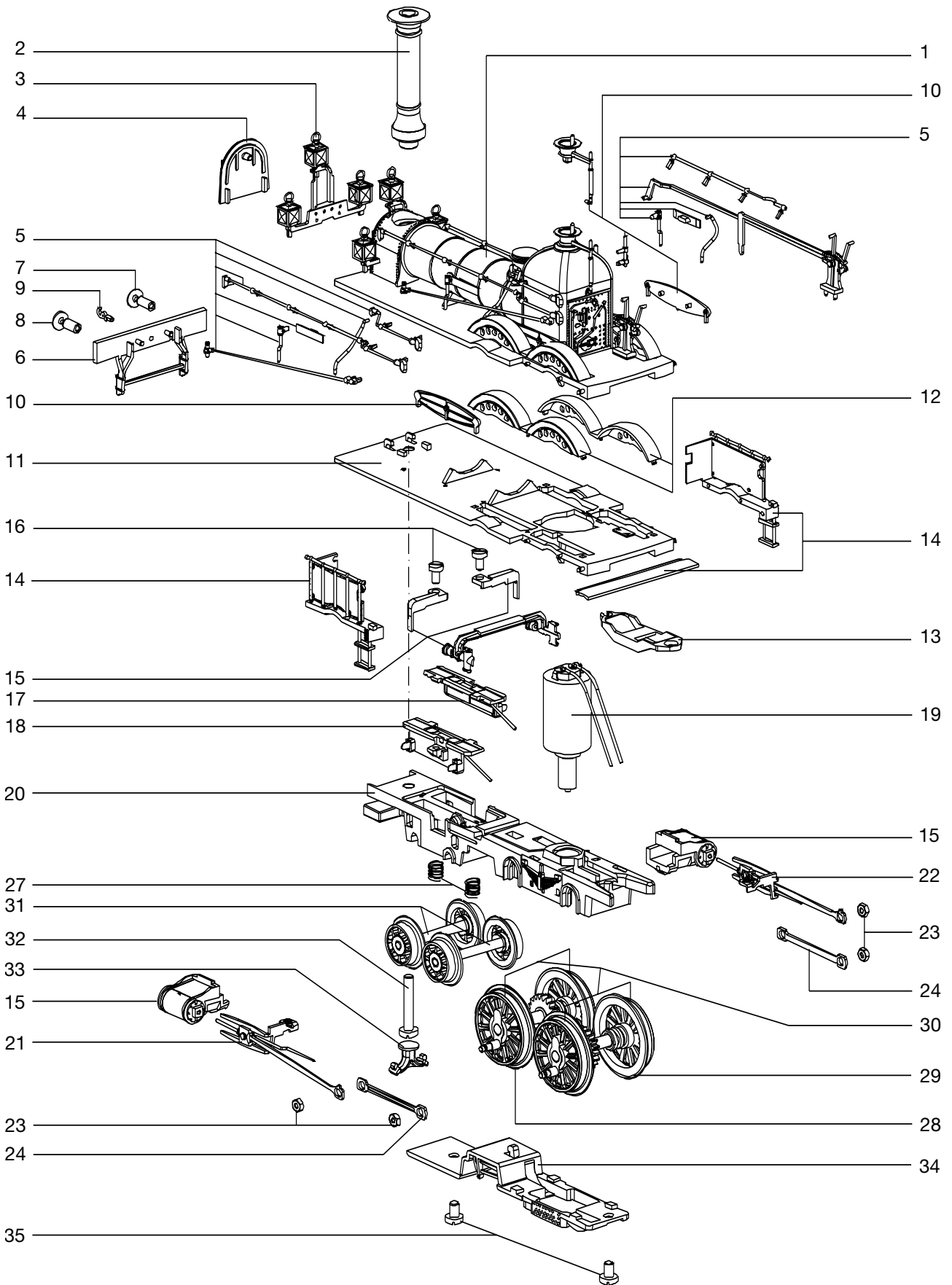


Einzelteile der Lokomotive 22309

TRIX



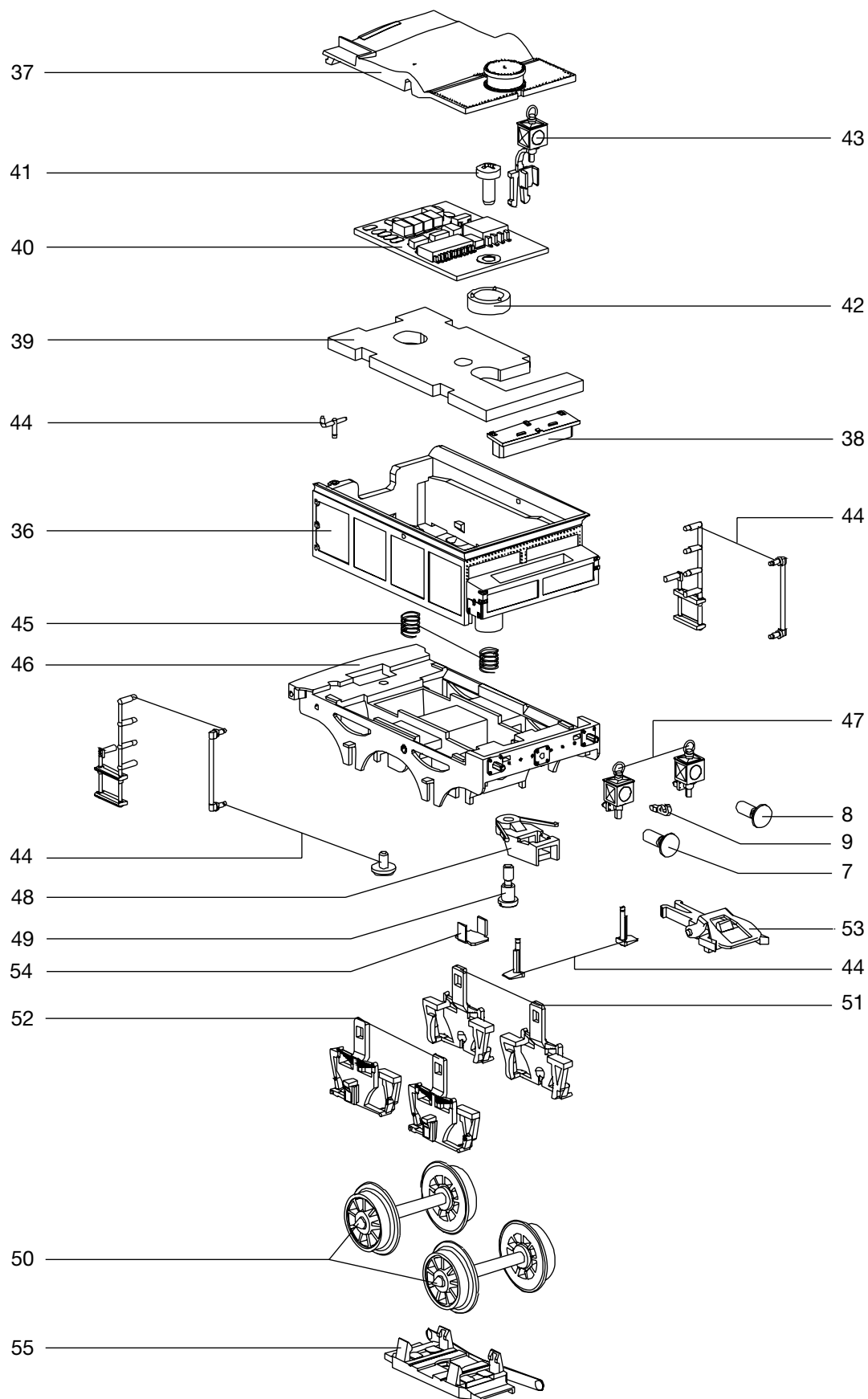
TRIX H0

Erhältlich beim Fachhandel

Einzelteile der Lokomotive 22309

Lfd. Nr.	Benennung	Bestell-Nr.
		22309
36	Tenderkasten	311 923
37	Kohleneinsatz (komplett)	311 957
38	Tenderkastendeckel	204 156
39	Gewicht	205 548
40	Decoder	311 926
41	Schraube	786 750
42	Distanzrohr	312 529
43	Lampe, oben	312 526
44	Ansteckteile Tender	311 958
45	Druckfeder	765 880
46	Tenderrahmen	311 921
47	Lampe, unten	312 527
48	Kupplungshalter	22 2000 00
49	Ansatzschraube	14 1122 28
50	Laufgradsatz	205 055
51	Achshalter, rechts	204 968
52	Achshalter, links	204 969
53	Kupplung	7 203
54	Kontaktstück	214 280
55	Schleifer, montiert	200 111

Einzelteile der Lokomotive 22309



Einzelteile der Lokomotive 22309

Lfd. Nr.	Benennung	Bestell-Nr.
		22309
1	Lokkessel mit Umlaufblech mit	312 492
2	Schornstein	311 948
3	Beleuchtung (komplett)	300 219
4	Rauchkammertür	312 499
5	Sortiment 1	311 927
6	Pufferbohle	311 945
7	Puffer, rund	14 0802 28
8	Puffer, flach	14 0803 28
9	Zughaken	282 390
10	Sortiment 2	311 928
11	Umlaufblech	312 507
12	Schutzbleche	311 955
13	Kupplung	203 799
14	Sortiment 3	311 929
15	Sortiment 4	311 953
16	Schraube	784 830
17	Radschleifer, rechts	300 251
18	Radschleifer, links	300 252
19	Motor	204 733
20	Rahmen, montiert	312 514
21	Gestänge, links	311 954
22	Gestänge, rechts	311 956
23	Sechskantmutter	14 1225 08
24	Kuppelstange	311 951
25	Lötfahne	229 720
26	Schraube	19 7085 08
27	Druckfeder	15 0109 00
28	Treibradsatz 1 (komplett)	312 517
29	Treibradsatz 2 (komplett)	312 522
30	Haftreifen	7 153
31	Laufbandsatz	201 685
32	Schraube	785 200
33	Einströmrohr	204 121
34	Achshalter	300 268
35	Schraube	785 030