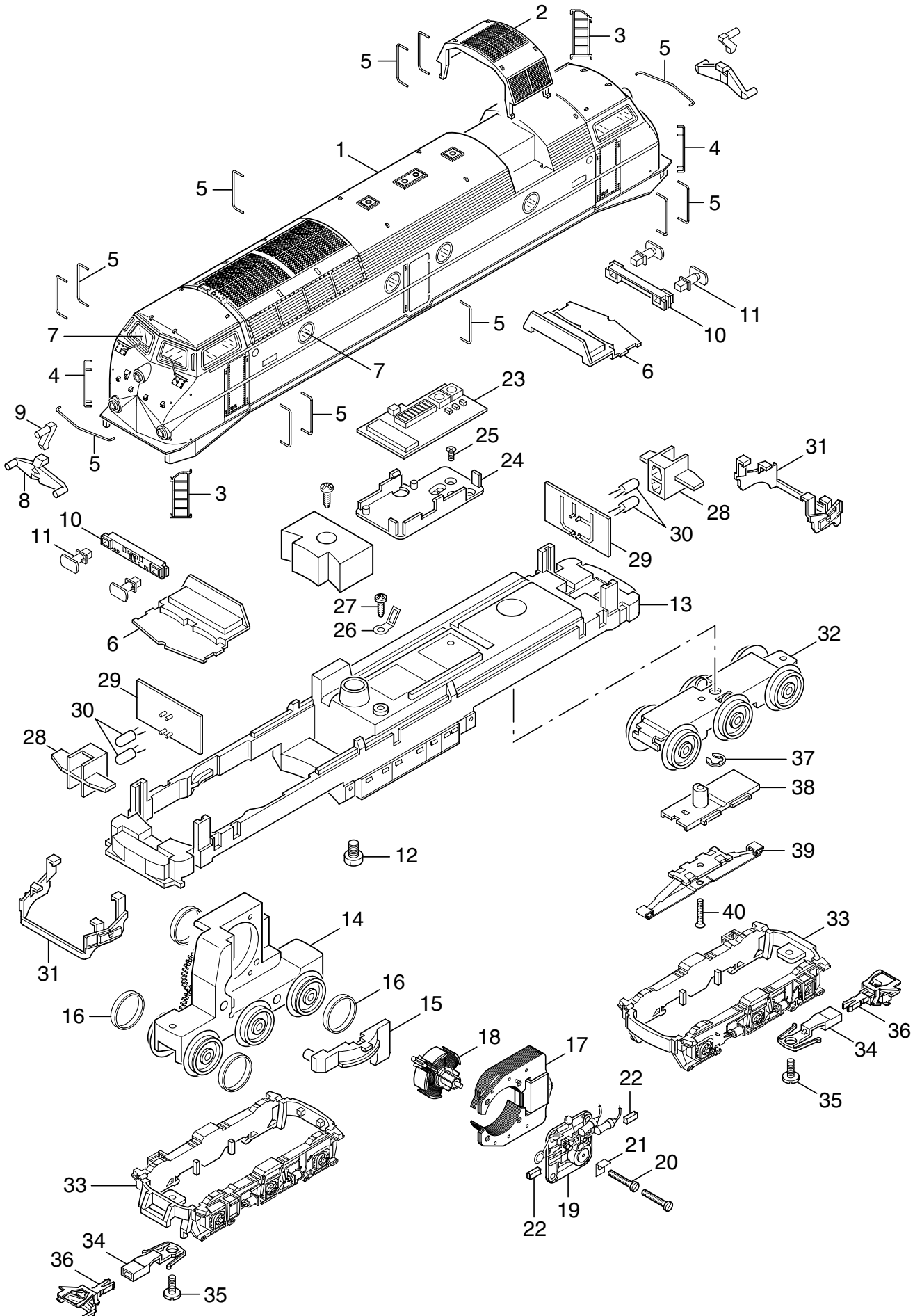


Einzelteile der Lokomotive 37673



Einzelteile der Lokomotive 37673

Lfd. Nr.	Benennung	Bestell-Nr.
		37673
1	Aufbau mit	224 289
2	Abdeckung	447 910
3	Leiter, links	214 292
4	Leiter, rechts	214 293
5	Griffstangen	226 114
6	Führerstand	215 634
7	Fenstereinsätze	226 115
8	Leuchtkörper, rot	423 280
9	Leuchtkörper, hell	423 270
10	Pufferbohle	215 633
11	Puffer	761 210
	Lokunterteil	
12	Schraube	785 250
13	Träger	215 636
14	Treibgestell	437 500
15	Drehkranz	437 530
16	Haftreifen	7 154
17	Feldmagnet	389 000
18	Anker	386 820
19	Motorschild	386 940
20	Zylinderschraube	785 140
21	Lötfahne	231 470
22	Motorbürsten	601 460
23	Decoder	605 958
24	Halteplatte	258 820
25	Senkschraube	786 790
26	Lötfahne	703 510
27	Schraube	786 750
28	Lampenhalter	423 180
29	Leiterplatte Licht	423 170
30	Glühlampe, rot	600 627
	Glühlampe, hell	610 080
31	Schienenräumer	215 639
32	Drehgestell	296 880
33	Drehgestellblende	215 637
34	Kupplungsschacht	423 150
35	Schraube	750 200
36	Kupplung	701 630
37	Sicherungsscheibe	608 020
38	Isolierstück	214 700
39	Schleifer	219 250
40	Senkschraube	756 080