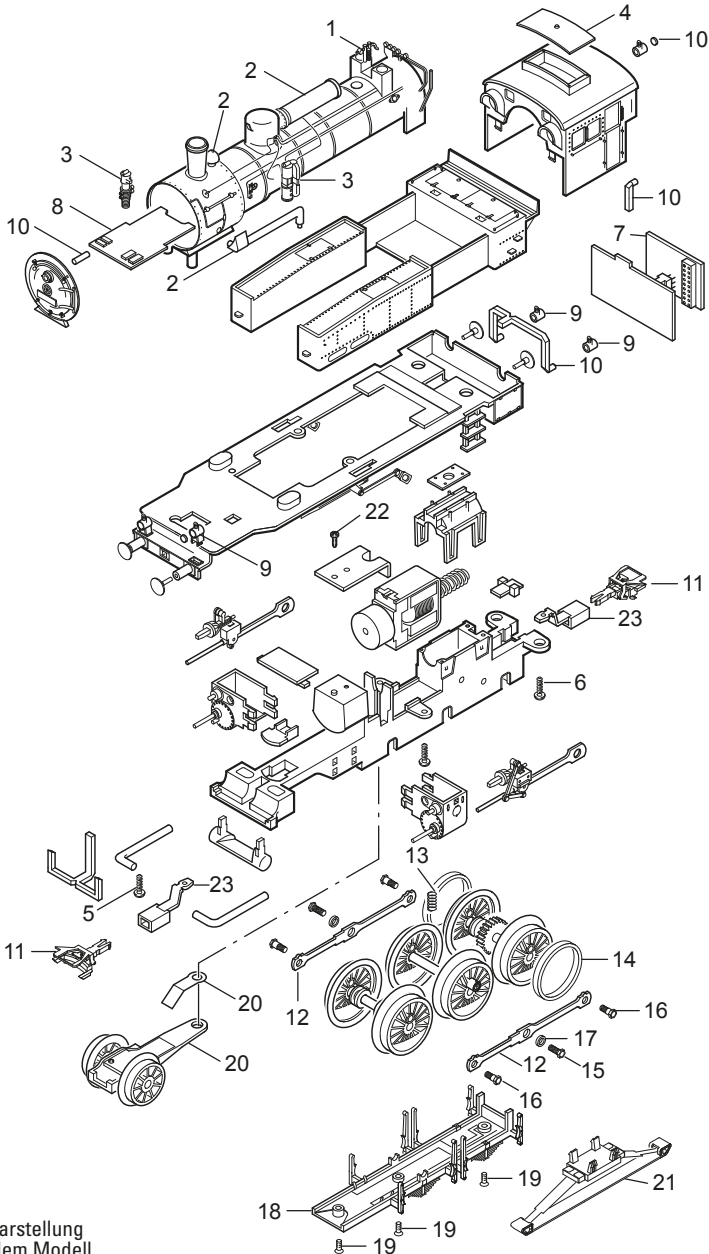


Einzelteile der Lokomotive 29166

märklin
HO



Details der Darstellung
können von dem Modell
abweichen.

Einzelteile der Lokomotive 29166

Lfd. Nr.	Benennung	Bestell-Nr.
1	Leitungen und Ventile	E149 681
2	Leitungen, Glocke	E139 976
3	Pumpe/Aggregate	E139 977
4	Dachaufsatz	E138 202
5	Schraube	E138 196
6	Schraube	E138 197
7	Decoder	E146 871
8	Stirnbeleuchtung	E138 293
9	Laterne	E179 313
10	Glasteile	E139 978
11	Kupplung	E701 630
12	Kuppelstange	E181 461
13	Feder	E138 230
14	Haftreifen	E129 408
15	Sechskantansatzschraube	E129 450
16	Sechskantansatzschraube	E129 451
17	Distanzring	E138 277
18	Bremsattrappe	E346 772
19	Schraube	E138 238
20	Vorlaufgestell	E147 078
21	Schleifer	E144 133
22	Schraube	E137 988
23	Kupplungsdeichsel	E182 439

Hinweis: Einige Teile werden nur ohne oder mit anderer Farbgebung angeboten. Teile, die hier nicht aufgeführt sind, können nur im Rahmen einer Reparatur im Märklin-Reparatur-Service repariert werden.