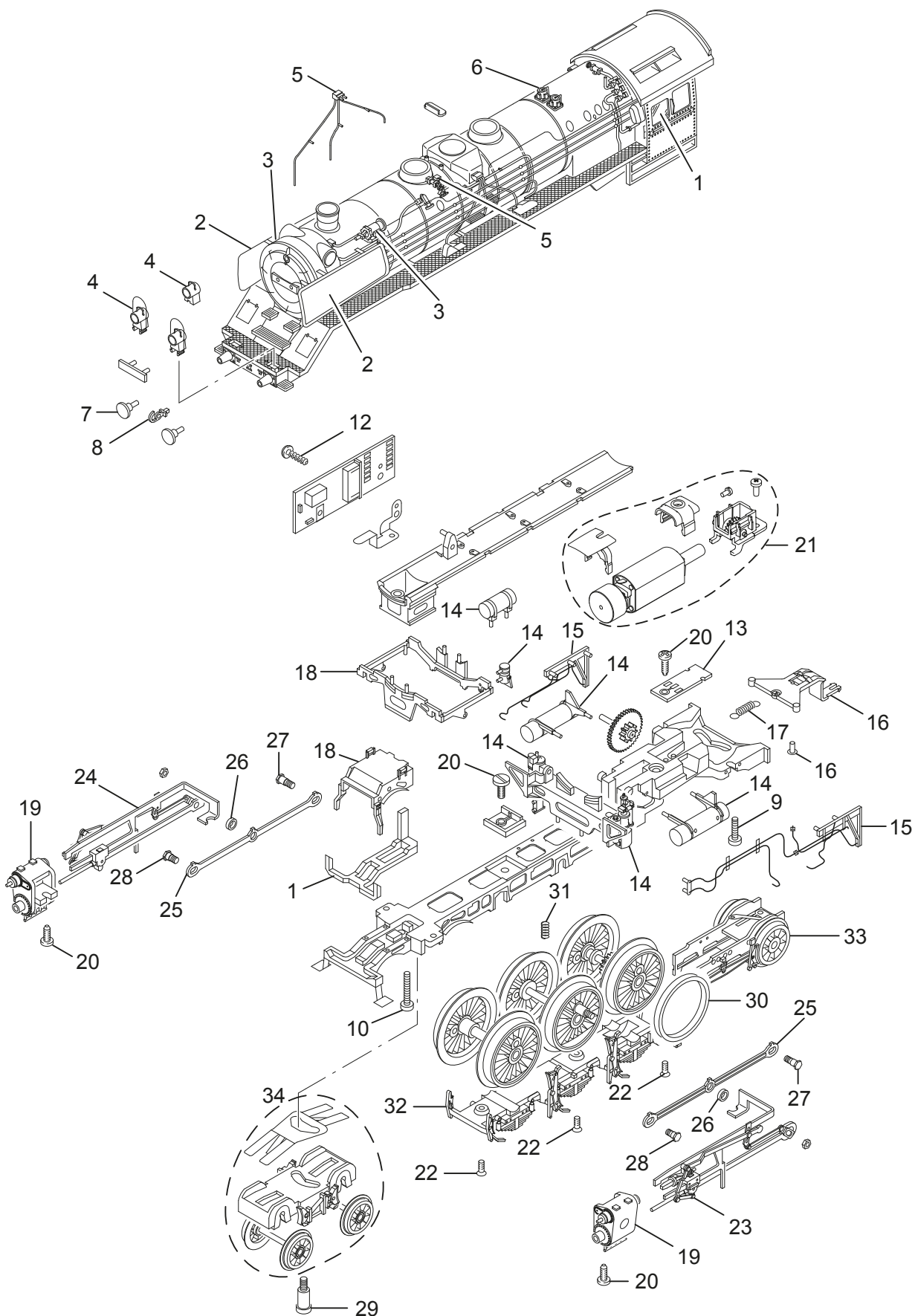
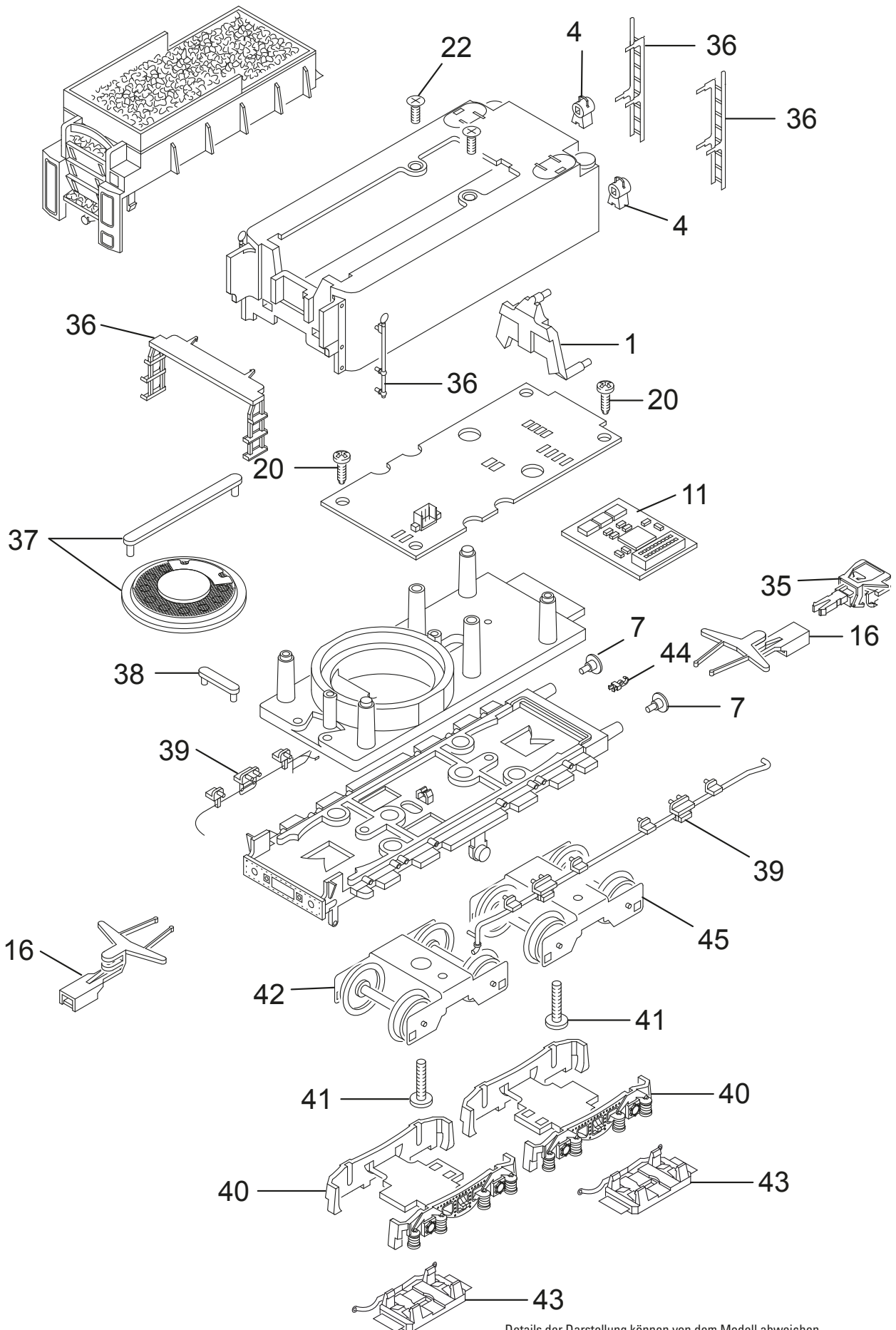


Einzelteile der Lokomotive 22035



Einzelteile der Lokomotive 22035



Details der Darstellung können von dem Modell abweichen.

Einzelteile der Lokomotive 22035

Lfd. Nr.	Benennung	Bestell-Nr.
1	Glasteile	E116 476
2	Windleitbleche	E186 064
3	Pumpen, Lichtmaschine, Pfeife	E313 121
4	Laternen	E180 909
5	Rohre u. Leitungen	E116 507
6	Ansteckteile	E116 508
7	Puffer flach	E123 252
	Puffer rund	E144 353
8	Schraubenkupplung	E282 310
9	Schraube	E785 200
10	Schraube	E19 7086 28
11	Decoder	298 596
12	Schraube	E786 330
13	Leiterplatte Feuerbüchse	E184 352
14	Pumpen, Behälter	E186 065
15	Leitungen	E186 066
16	Deichsel, Zugstange	E313 051
17	Schaltschieberfeder	7 194
18	Rahmenblende ,Gestängeatrappe	E186 080
19	Zylinder	E313 052
20	Schraube	E786 750
21	Motor	E270 564
22	Schraube	E786 790
23	Gestänge links	E294 333
24	Gestänge rechts	E294 332
25	Kuppelstange	E369 690
26	Distanzring	E201 770
27	Sechskantansatzschraube	E755 230
28	Sechskantansatzschraube	E223 429
29	Schraube	E753 000
30	Haftreifen	E656 520
31	Druckfeder	E214 330
32	Bremsatrappe	E109 179
33	Laufgestell kpl.	E298 333
34	Drehgestell kpl.	E313 131
35	Kurzkupplung	E701 630
36	Steckteile Tender	E314 999
37	Lautsprecher	E180 731
38	Haltebügel	E209 442
39	Leitungen	E186 082
40	Drehgestellrahmen	E109 208
41	Schraube	E750 230
42	Drehgestell	E298 523
43	Schleifer	E189 373
44	Haken	E282 390
45	Drehgestell	E298 589
	Kolbenstangenschutzrohr	E219 599
	Bremsleitung	E12 5149 00
	Lokführer	E602 280
	Heizer	E602 290

Hinweis: Einige Teile werden nur ohne oder mit anderer Farbgebung angeboten.

Teile, die hier nicht aufgeführt sind, können nur im Rahmen einer Reparatur im Märklin-Reparatur-Service repariert werden.