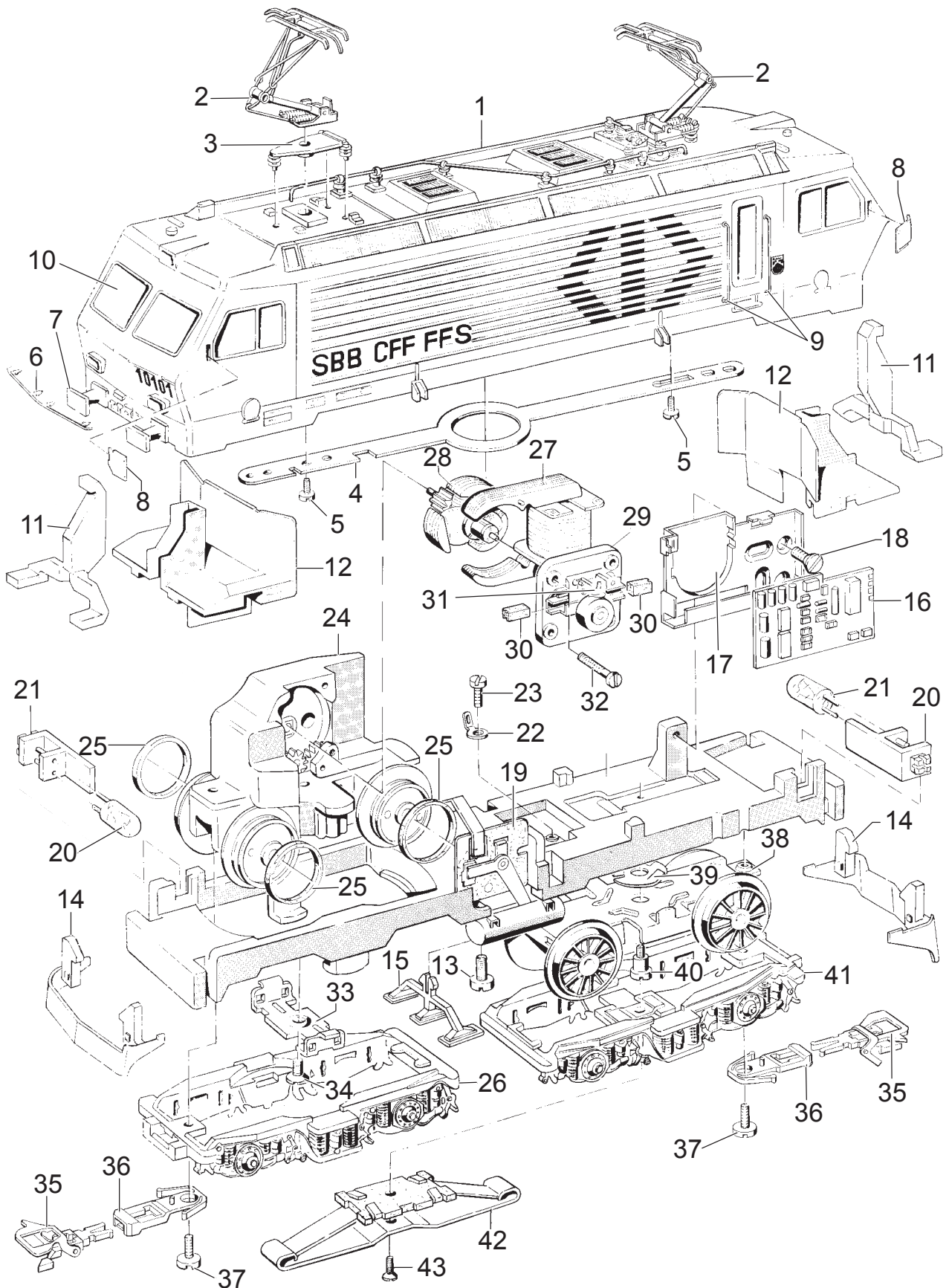


Einzelteile der Lokomotive 26567



Einzelteile der Lokomotive 26567

Lfd. Nr.	Benennung	Bestell-Nr.
1	Aufbau komplett	144 415
2	Dachstromabnehmer	644 240
3	Trägerisolation	416 060
4	Verbindungsstreifen	297 330
5	Zylinderschraube	750 250
6	Griffstange Stirn	249 020
7	Puffer	217 210
8	Spiegel	281 480
9	Griffstange Tür	215 910
10	Fenstersortiment	148 548
11	Lichtkörper	249 090
12	Abdeckung	249 100
13	Zylinderschraube	785 250
14	Schienenräumer	248 900
15	Indusi	280 460
16	Decoder	144 402
	Leiterplatte Schnittstelle	144 357
17	Halteplatte	405 040
18	Senkschraube	786 790
19	Umschalter	214 760
20	Lampensockel	459 560
21	Glühlampe	610 080
22	Lötfahne	703 510
23	Zylinderschraube	786 750
24	Treibgestell	443 990
25	Haftreifen	7 153
26	Drehgestellrahmen	249 000
27	Feldmagnet	389 000
28	Anker	386 820
29	Motorschild	386 940
30	Motorbürsten	601 460
31	Lötfahne	231 470
32	Zylinderschraube	785 120
33	Stützblech	214 260
34	Linsenschraube	786 190
35	Kupplung	7 203
36	Deichsel	404 020
37	Zylinderschraube	750 200
38	Drehgestell	444 000
39	Federscheibe	401 640
40	Zylinderansatzschraube	753 510
41	Drehgestellrahmen	469 550
42	Schleifer	7 164
43	Senkschraube	786 790
	Lautsprecher	144 743
	Resonator	144 752