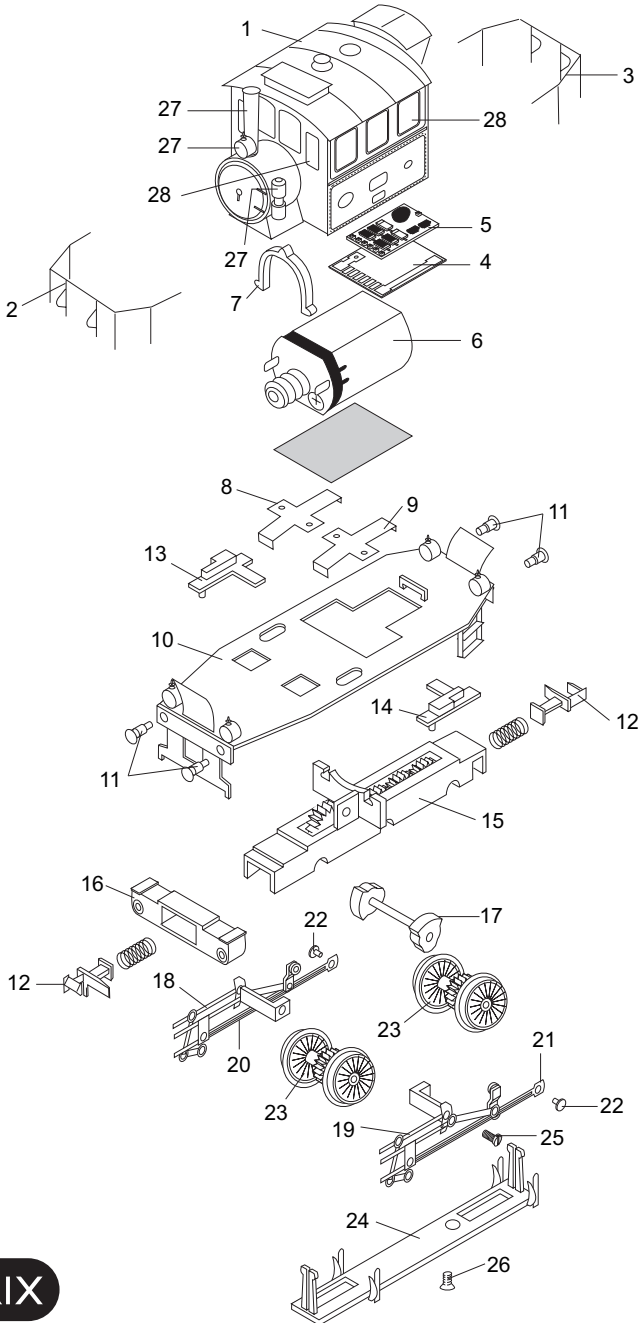


TRIX



MINITRIX

12430

1	Gehäuse	318 096
2	Geländer vorn	12 4397 00
3	Geländer hinten	12 4398 00
4	Leiterplatte	310 254
5	Decoder Selectrix/DCC	66 838
6	Motor mit Schnecke	31 2606 04
7	Motorhalteklammer	22 2460 00
8	Radschleifer rechts	31 2015 66
9	Radschleifer links	31 2015 65
10	Umlaufblech	311 856
11	Puffer	14 0395 28
12	Kupplung	40 0626 00
13	Gehäuseklammer rechts	12 4388 00
14	Gehäuseklammer links	12 4387 00
15	Rahmen montiert	31 2714 07
16	Zylinder	12 4385 00
17	Blindwelle	31 2015 62
18	Steuerung rechts	311 851
19	Steuerung links	311 845
20	Kuppelstange rechts	311 844
21	Kuppelstange links	311 843
22	Kopfstift für Kuppelstange	14 0726 28
23	Radsatz	31 2015 59
24	Achshalter	12 4384 00
25	Schraube für Steuerung	19 8046 28
26	Schraube für Masse und Achshalter	19 8324 28
27	Sortiment 1	318 097
28	Sortiment 2	31 2606 98