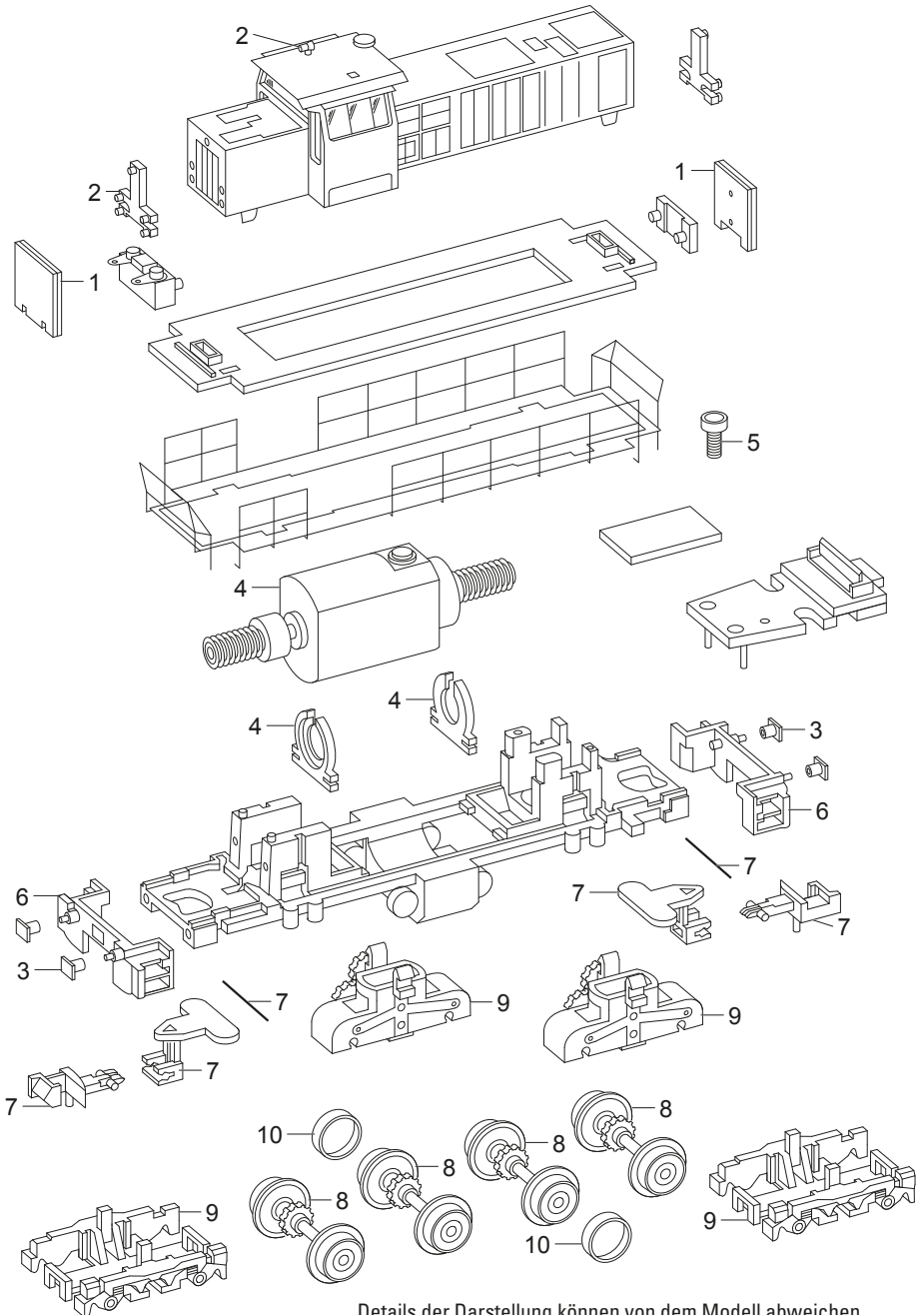


Einzelteile der Lokomotive 16062

MINITRIX



Details der Darstellung können von dem Modell abweichen

Einzelteile der Lokomotive 16062

Lfd. Nr.	Benennung	Bestell-Nr.
1	Leiterplatte Beleuchtung	E199 256
2	Lichtkörper, Horn, Antenne	E230 356
3	Puffer	E321 122
4	Motor mit Halterung	E190 964
5	Schraube	E786 650
6	Pufferbohle	E198 844
7	Kupplung	E190 963
8	Radsätze	E175 151
9	Drehgestellblende, Getriebegehäuse	E190 965
10	Haftreifen	E12 2273 00

Hinweis: Einige Teile werden nur ohne oder mit anderer Farbgebung angeboten.

Teile, die hier nicht aufgeführt sind, können nur im Rahmen einer Reparatur im Märklin Reparatur-Service repariert werden.