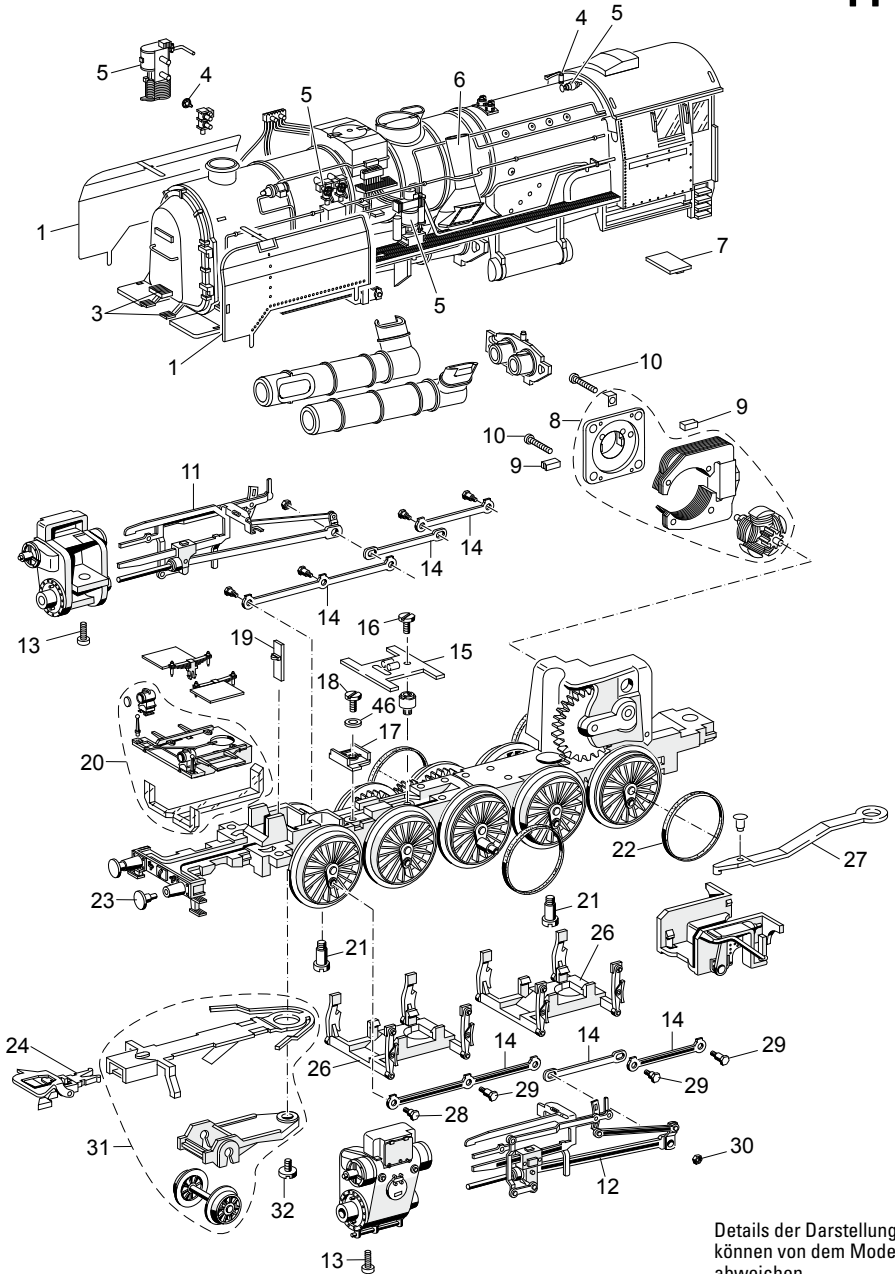


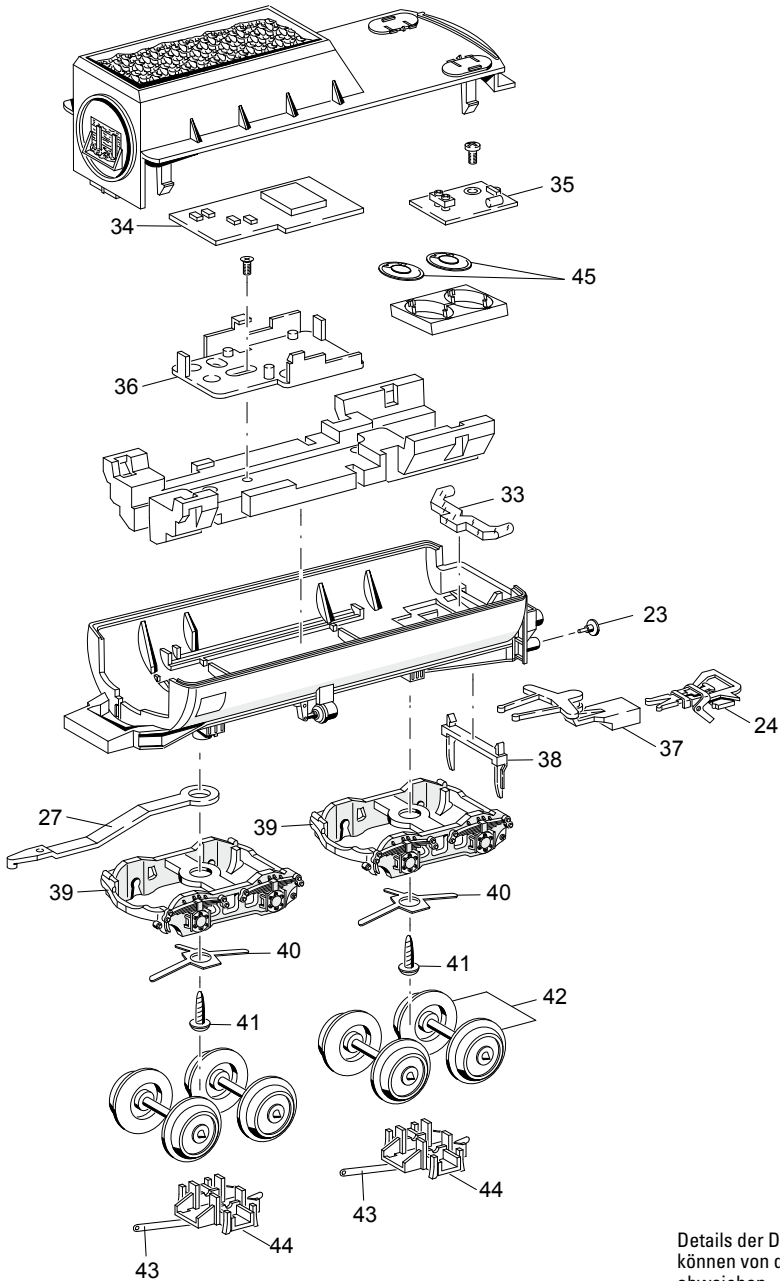
Einzelteile der Lokomotive 22429

TRIX H0



Details der Darstellung
können von dem Modell
abweichen.

Einzelteile der Lokomotive 22429



Details der Darstellung können von dem Modell abweichen.

Einzelteile der Lokomotive 22429

1	Windeitbleche	E239 884
2	Haltestangen	E105 852
3	Tritte	E239 885
4	Kessel	E183 275
5	Ventile, Pumpen	E239 889
6	Kamin	E231 542
7	Führerstandsbeleuchtung	E237 238
8	Motor	E165 841
9	Motorbürsten	E601 460
10	Schraube	E784 980
11	Gestänge rechts	E231 518
12	Gestänge links	E231 519
13	Schraube	E786 750
14	Kuppelstangen	E183 407
15	Fahrwerksbeleuchtung	E237 203
16	Schraube	E785 030
17	Isolierplatte	E228 950
18	Schraube	E750 200
19	Beleuchtung vorn	E237 204
20	Laterne, Rahmenabdeckung	E240 221
21	Schraube	E753 100
22	Haftreifen	7 153
23	Puffer rund	E144 353
	Puffer flach	E123 252
24	Kurzkupplung	E701 630
25	Deichsel	E393 290
26	Bremsattrappe	E464 780
27	Zugstange	E231 523
28	Sechskantansatzschraube	E499 850
29	Sechskantansatzschraube	E499 840
30	Mutter	E499 830
31	Vorlauf	E195 536
32	Schraube	E750 180
33	Lichtkörper	E434 070
34	Decoder	237 341
35	Beleucht.hinten	E237 208
36	Halteplatte	E405 040
37	Kupplungsdeichsel	E215 804
38	Schienenräumer	E434 060
39	Drehgestellrahmen	E434 100
40	Schleiferfeder	E434 110
41	Schraube	E786 560
42	Radsatz	E700 580
43	Schleifer	E494 310
44	Schleiferträger	E280 280
45	Lautsprecher	E183 288
46	Isolierscheibe	E721 100
	Kolbenstangenschutzrohr	E213 450

Hinweis: Einige Teile werden nur ohne oder mit anderer Farbgebung angeboten.

Teile, die hier nicht aufgeführt sind, können nur im Rahmen einer Reparatur im Märklin-Reparatur-Service repariert werden.