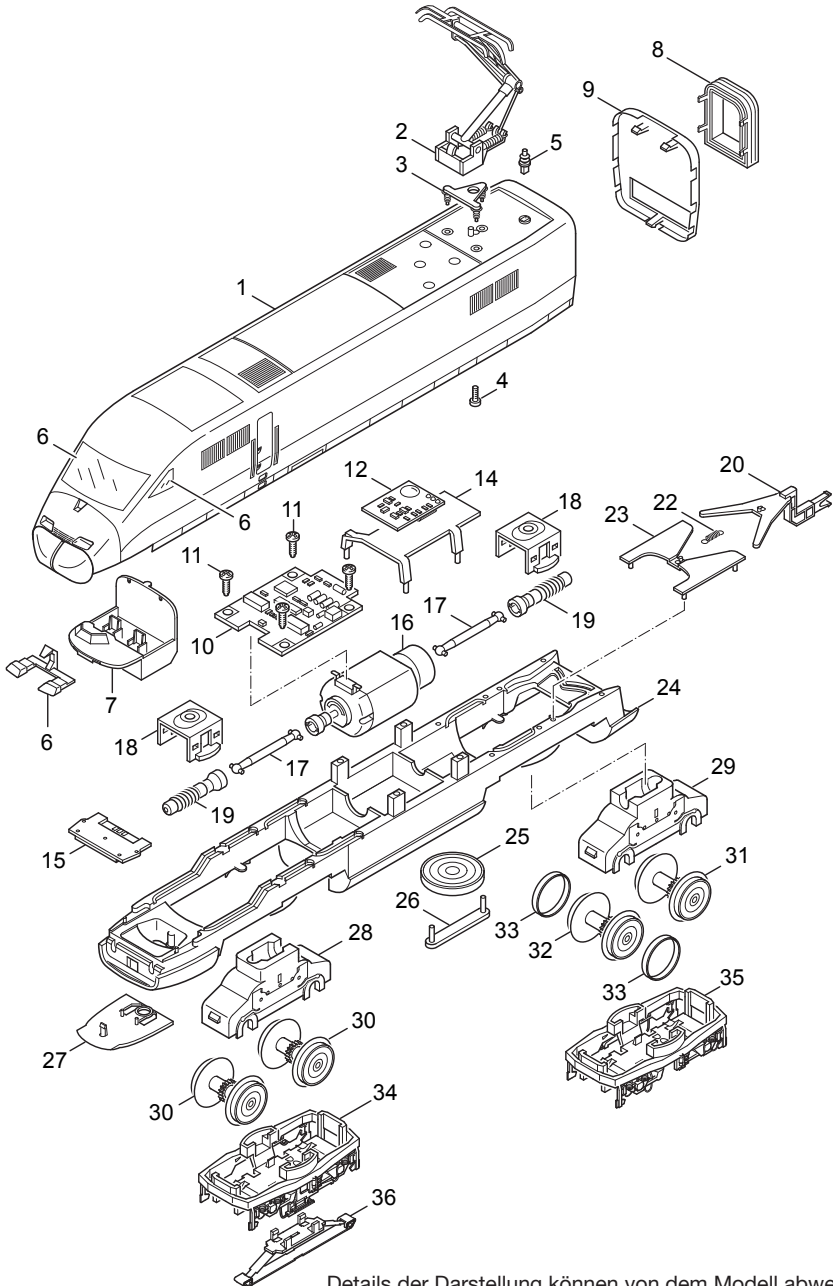


Einzelteile des Triebzuges 36711

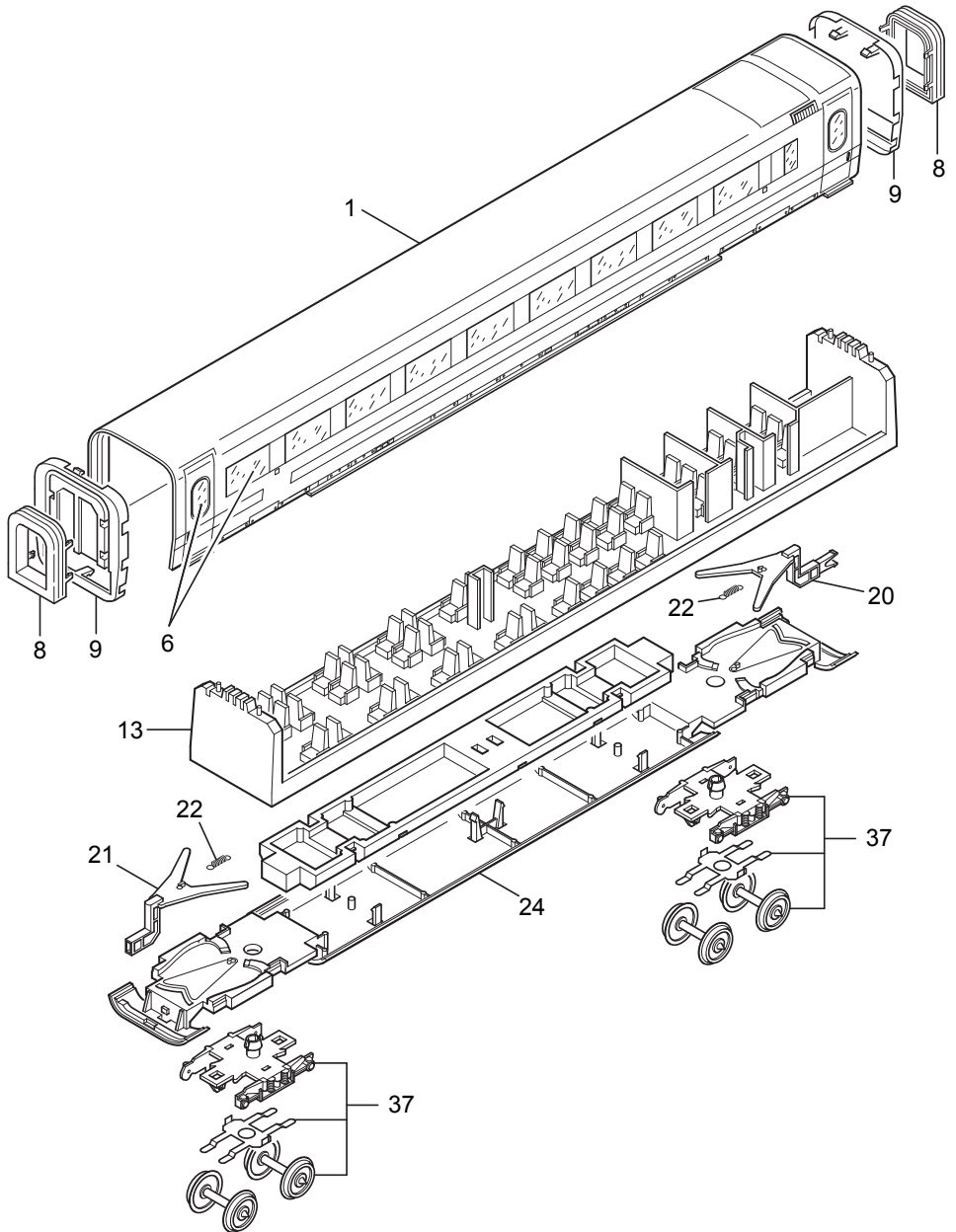
märklin
H0



Details der Darstellung können von dem Modell abweichen

Einzelteile des Triebzuges 36711

Einzelteile des Triebzuges 36711



Einzelteile des Triebzuges 36711

	Motor- wagen	Großraum- wagen	Restaurant- wagen	Steuer- wagen
1 Aufbau	111 290	111 295	111 297	111 299
2 Dachstromabnehmer	627 640	—	—	—
3 Trägerisolation	374 260	—	—	—
4 Zylinderschraube	785 340	—	—	—
5 Isolator	204 840	—	—	—
6 Glasteile	104 278	115 009	115 011	115 012
7 Führerstand	374 170	—	—	374 170
8 Faltenbalg	455 000	455 000	455 000	455 000
9 Endprofil	574 016	574 016	574 016	574 060
Unterteil				
10 Decoder	108 049	—	—	—
11 Linsenschraube	786 750	—	—	—
12 Leiterplatte	108 015	—	—	109 421
13 Inneneinrichtung	—	574 029	574 081	574 052
14 Halter (Multisound)	108 053	—	—	—
15 Beleuchtungseinheit	107 609	—	—	107 609
16 Motor	408 905	—	—	—
17 Kardanwelle	216 777	—	—	—
18 Halteklammer	408 924	—	—	—
19 Schneckenwelle	105 211	—	—	—
20 Kupplung M	108 050	374 350	374 350	—
21 Kupplung W	—	374 080	374 080	374 080
22 Schaltschieberfeder	7 194	7 194	7 194	7 194
23 Abdeckung	100 725	—	—	—
24 Träger / Boden	108 229	111 295	574 022	228 631
25 Lautsprecher	100 619	—	—	—
26 Haltebügel	207 649	—	—	—
27 Schienenräumer	228 624	—	—	228 624
Schraube (Schienenräumer)	—	—	—	786 800
28 Getriebe vorne	108 234	—	—	—
29 Getriebe hinten	108 044	—	—	—
30 Treibradsatz	108 235	—	—	—
31 Treibradsatz	108 045	—	—	—
32 Treibradsatz	108 046	—	—	—
33 Haftreifen	7 153	—	—	—
34 Drehgestellblende vorne	108 043	—	—	—
35 Drehgestellblende hinten	108 042	—	—	—
36 Schleifer	206 370	—	—	—
37 Drehgestell	—	220 605	220 605	228 632
Drehgestell	—	—	—	107 897