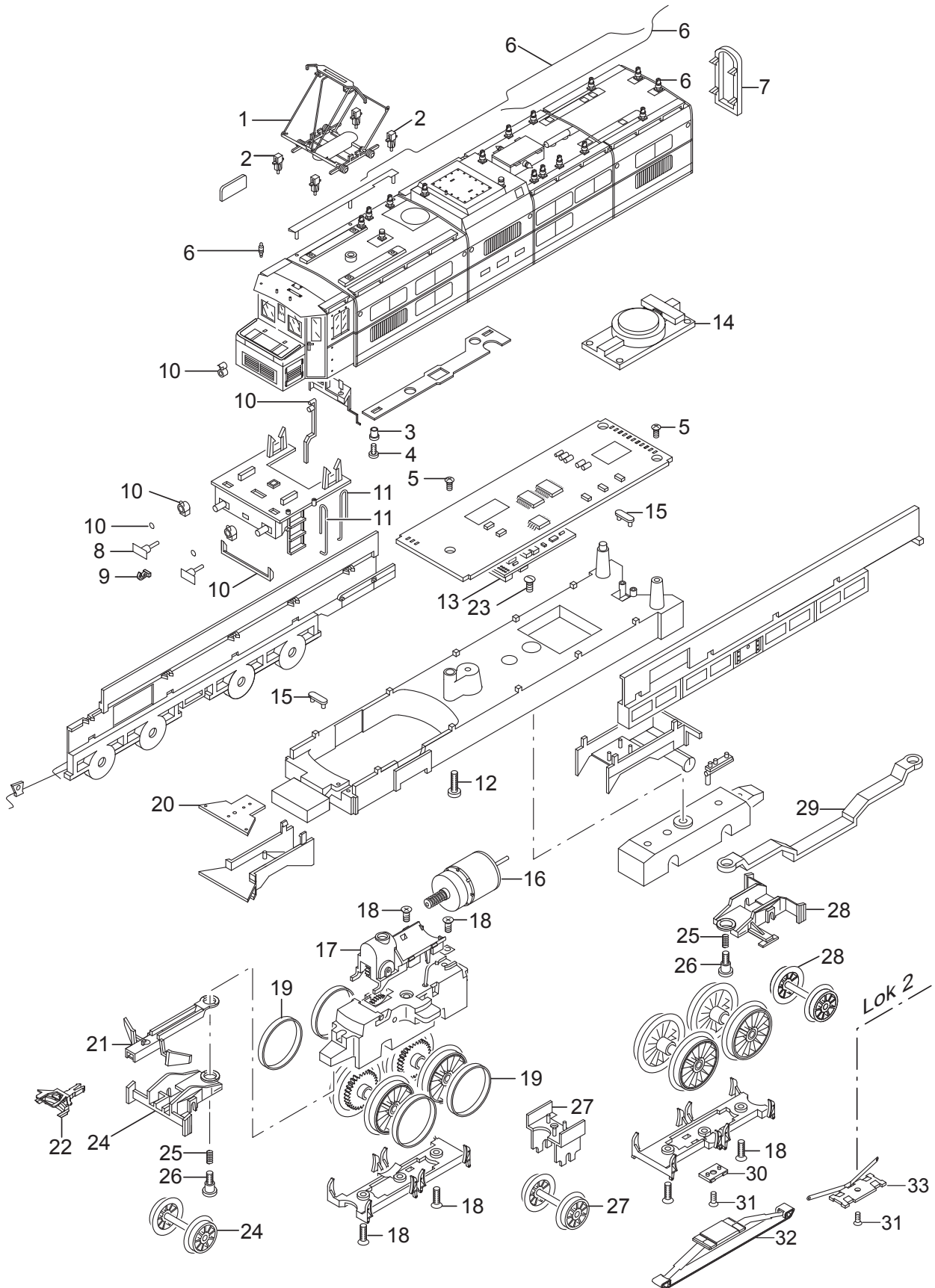


Einzelteile der Lokomotive 37595



Einzelteile der Lokomotive 37595

Lfd. Nr.	Benennung	Bestell-Nr.
1	Scherenstromabnehmer	—
2	Trägerisolation	—
3	Isolierbuchse	E200 584
4	Schraube	E785 340
5	Schraube	E786 750
6	Dachausrüst. Aufbau1	E113 983
	Dachausrüst. Aufbau2	E113 984
7	Faltenbalg	E200 583
8	Puffer	E176 211
9	Haken	E282 390
10	Laterne	E287 551
11	Haltebügel	E176 630
12	Schraube	E785 070
13	Decoder	285 934
14	Lautsprecher	E508 606
15	Haltebügel	E285 430
16	Motor	E176 308
17	Motorhalter	E176 314
18	Schraube	E786 790
19	Haftreifen	7 153
20	Beleuchtungseinheit	E285 937
21	Kupplungsdeichsel	E200 548
22	Kurzkupplung	E701 630
23	Schraube	E753 510
24	Laufgestellrahmen vorne	E287 552
25	Druckfeder	E765 620
26	Schraube	E753 000
27	Laufachsträger	E287 553
28	Laufgestellrahmen hinten	E287 554
29	Zugstange	E200 549
30	Rastplatte	E100 034
31	Schraube	E756 150
32	Schleifer	E127 301
33	Schleifer	E202 265

Hinweis: Einige Teile werden nur ohne oder mit anderer Farbgebung angeboten.

Teile, die hier nicht aufgeführt sind, können nur im Rahmen einer Reparatur im Märklin-Reparatur-Service repariert werden.