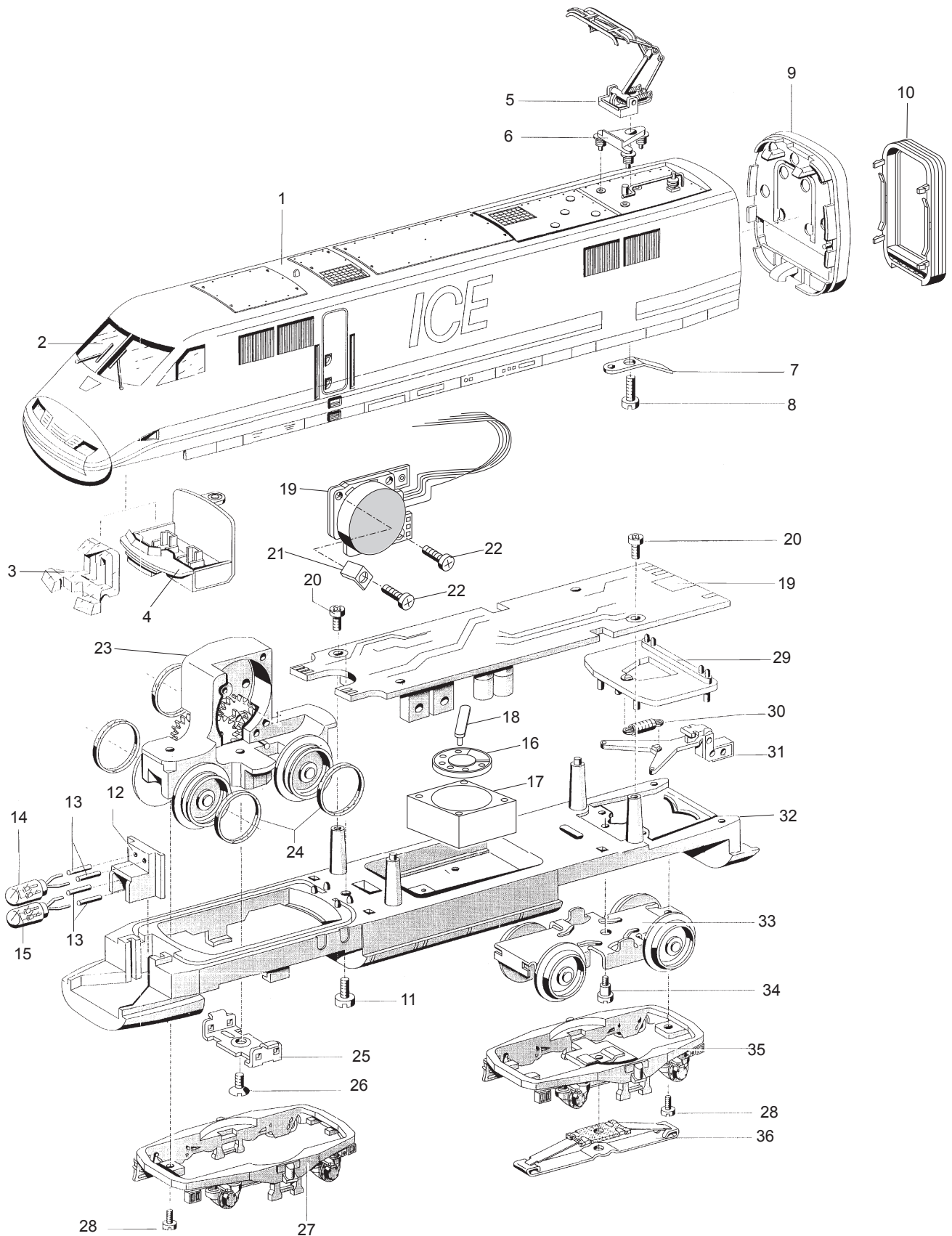


# Einzelteile der Lokomotive 39712

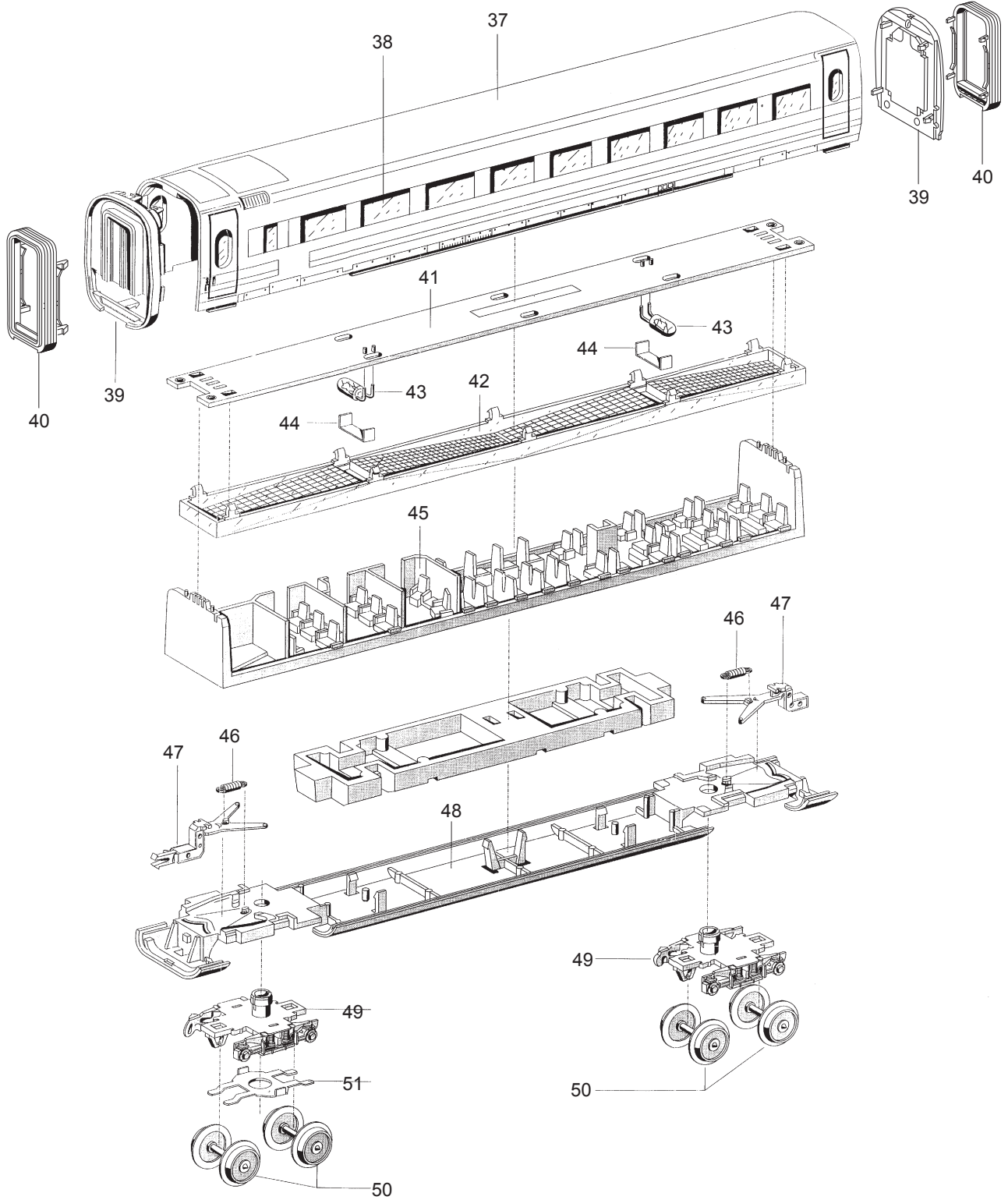


# Einzelteile der Lokomotive 39712

---

Lfd. Nr.	Benennung	Bestell-Nr.	
		Mittelwagen 1. Kl.	Mittelwagen 2. Kl.
37	Aufbau	117 087	117 836
38	Fenstersortiment	104 634	118 340
39	Endprofil	454 990	454 990
40	Faltenbalg	455 000	455 000
41	Leiterplatte	627 630	627 630
42	Leuchtstab	374 560	374 560
43	Glühlampe	610 040	610 040
44	Abdeckung	374 590	374 590
45	Inneneinrichtung	455 400	374 730
46	Schaltschieberfeder	7 194	7 194
47	Kupplung m	374 340	374 340
	Kupplung w	374 060	374 060
48	Boden	220 649	220 649
49	Drehgestell	220 606	220 606
50	Radsatz	700 150	700 150
51	Blattfeder	291 180	291 180

# Einzelteile der Lokomotive 39712



Details der Darstellung können von dem Modell abweichen

# Einzelteile der Lokomotive 39712

Lfd. Nr.	Benennung	Bestell-Nr.	
		Triebkopf motorisiert	Triebkopf Dummy
1	Aufbau	117 077	117 084
2	Fenstersortiment	220 931	220 931
3	Lichtkörper	374 150	374 150
4	Führerstand	374 170	374 170
5	Dachstromabnehmer	627 640	627 640
	Dachstromabnehmer vorn	672 340	—
6	Trägerisolation	374 260	374 260
7	Kontaktfeder	552 340	552 340
8	Zylinderschraube	785 340	785 340
9	Endprofil	454 990	454 990
10	Faltenbalg	455 000	455 000
11	Zylinderschraube	785 250	785 250
	Unterteil		
12	Lampenhalter	253 370	253 370
13	Stift	604 190	604 190
14	Glühlampe	610 080	610 080
15	Glühlampe rot	600 070	600 070
16	Lautsprecher	508 600	—
17	Resonator	207 648	—
18	Haltebügel	207 649	—
19	Motor mit Decoder	221 473	—
20	Linsenschraube	786 750	—
21	Lötfahne	214 257	—
22	Linsenschraube	785 070	—
23	Treibgestell	221 474	374 320
24	Haftreifen	7 154	—
25	Stützblech	214 620	214 620
26	Linsenschraube	786 190	786 190
27	Drehgestellblende vorne	111 965	111 965
28	Zylinderschraube	785 050	785 050
29	Abdeckung	395 680	395 680
30	Schaltschieberfeder	7 194	71 94
31	Kupplung m	—	395 660
	Kupplung w	395 640	—
32	Träger	221 133	221 138
33	Drehgestell	373 970	373 970
34	Zylinderansatzschraube	753 510	753 510
35	Drehgestellblende hinten	220 601	220 601
36	Schleifer	206 370	206 370