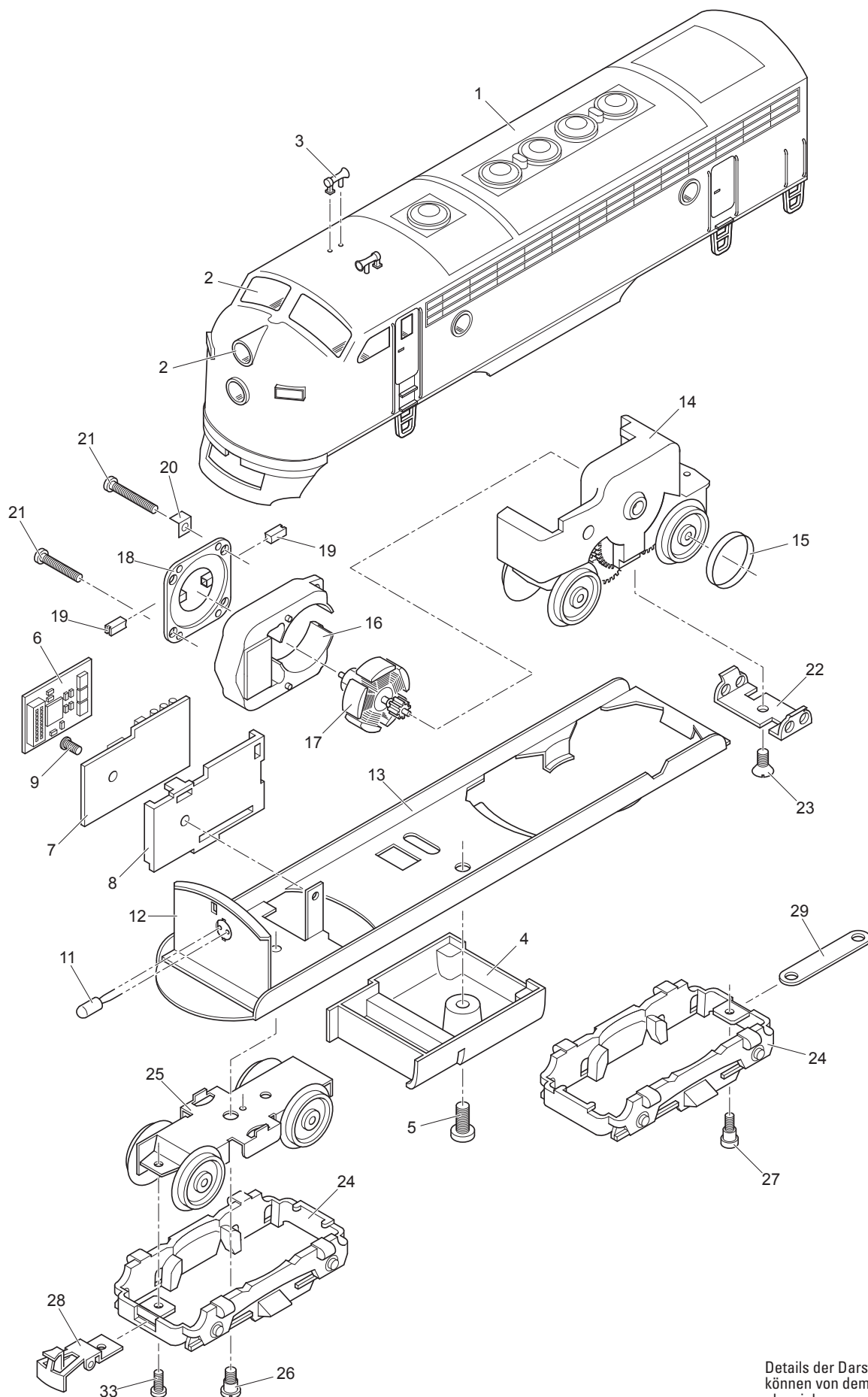
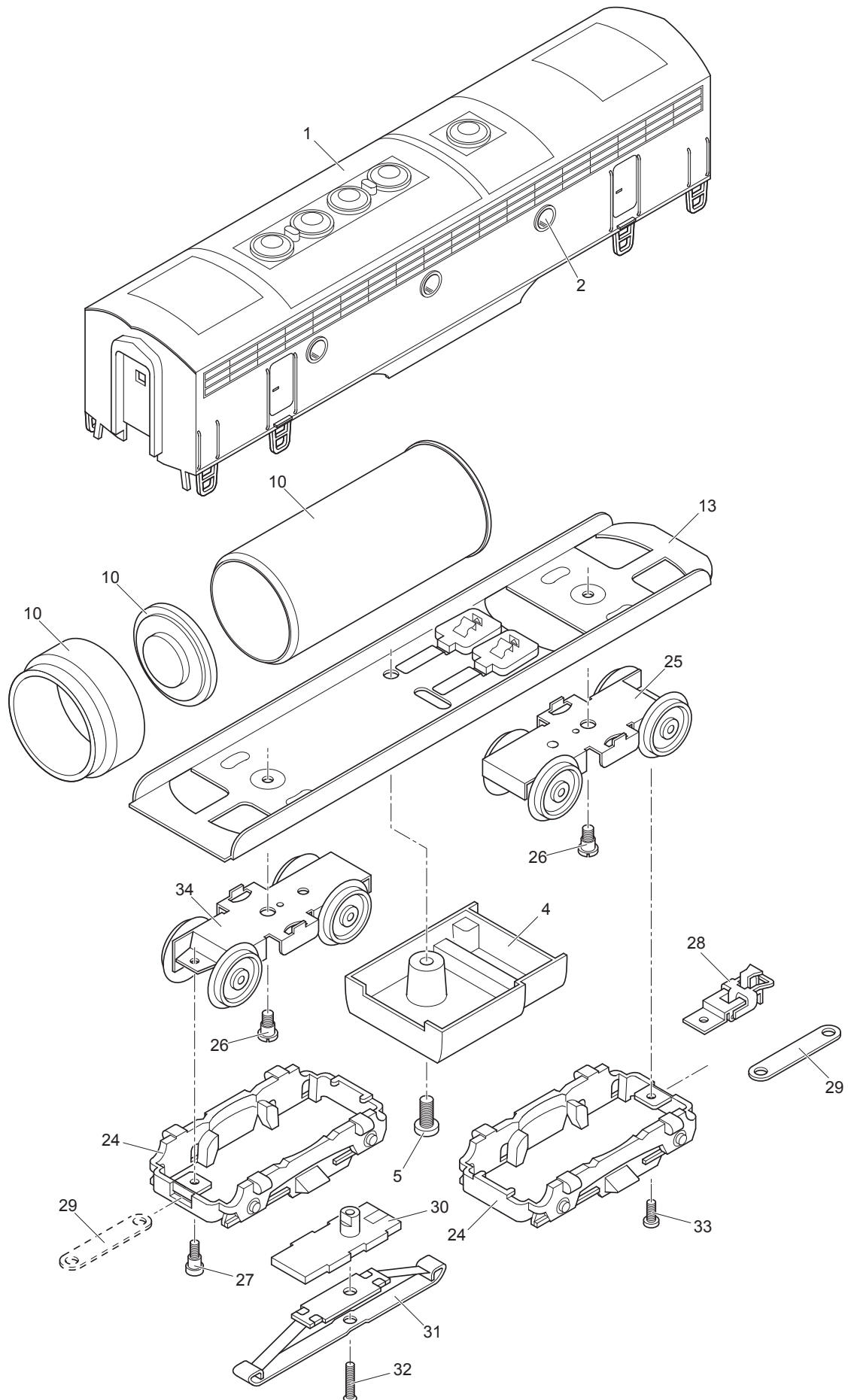


Einzelteile der Lokomotive 37624



Details der Darstellung
können von dem Modell
abweichen

Einzelteile der Lokomotive 37624



Einzelteile der Lokomotive 37624

Lfd. Nr.	Benennung	Bestell-Nr.		
		A-Unit	B-Unit	C-Unit
1	Aufbau komplett	154 524	154 522	154 523
2	Glasteile	155 996	155 997	155 996
3	Horn	215 930	—	215 930
4	Schürze	296 870	296 870	296 870
5	Zylinderschraube	785 260	785 260	785 260
6	Decoder	—	—	—
7	Leiterplatte Schnittstelle	154 533	—	—
8	Halteplatte	405 040	—	—
9	Zylinderschraube	785 110	—	—
10	Lautsprecher kompl.	—	603 132	—
11	Glühlampe	610 080	—	610 080
12	Lampenhalter	287 790	—	287 790
13	Boden	347 730	338 840	347 730
14	Treibgestell	562 360	—	562 360
15	Haftreifen	7 154	—	7 158
16	Feldmagnet	389 000	—	389 000
17	Anker	386 820	—	386 820
18	Motorschild	386 940	—	386 940
19	Motorbürsten	601 460	—	601 460
20	Lötfahne	231 470	—	231 470
21	Zylinderschraube	785 120	—	785 120
22	Stützblech	214 620	—	214 620
23	Senkschraube	786 190	—	786 190
24	Drehgestellblende	216 310	216 310	216 310
25	Drehgestell	562 370	562 370	562 370
26	Zylinderansatzschraube	753 510	753 510	753 510
27	Zylinderansatzschraube	753 030	753 030	753 030
28	Kupplung	215 830	—	215 830
29	Kupplung	289 600	289 600	289 600
30	Isolierung	214 700	—	—
31	Schleifer	—	7 164	—
32	Senkschraube	—	756 080	—
33	Zylinderschraube	753 030	753 030	753 030
34	Drehgestell	—	204 212	—