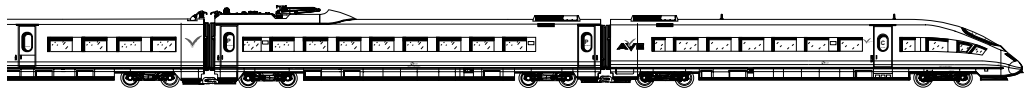


# TRIX



TRIX H0

*Modell des Hochgeschwindigkeitszugs „Velaro“*

## Funktion

- Mögliche Betriebssysteme:  
Gleichstrom nach NEM (+/- 12 Volt =),  
DCC System (nach NMRA-Norm).
- Selectrix-Betrieb: Central Control 2000 muss auf  
DCC-Betrieb für diesen Zug umgeschaltet werden.
- Serienversion als 5-teilige Einheit.
- Beiliegender Diodenstecker zum Einsatz bei  
permanentem Gleichstrombetrieb.
- Diverse schaltbare Licht- und Soundfunktionen  
im Betrieb mit DCC.
- Fahrtrichtungs- und fahrspannungsabhängige  
Stirnbeleuchtung im Gleichstrom-Betrieb.
- Nur für den DCC-Betrieb: Einstellen verschiedener  
Parameter (Adresse, Höchstgeschwindigkeit,  
Anfahrverzögerung, Bremsverzögerung, Laut-  
stärke). Eingestellte Adresse ab Werk: 03.

Die bei normalem Betrieb anfallenden Wartungs-  
arbeiten sind nachfolgend beschrieben. Für Repara-  
turen oder Ersatzteile wenden Sie sich bitte an Ihren  
Trix-Fachhändler.

Jegliche Garantie-, Gewährleistungs- und Schadensersatzansprüche  
sind ausgeschlossen, wenn in Trix-Produkten nicht von Trix freigege-  
bene Fremdteile eingebaut werden und / oder Trix-Produkte umgebaut  
werden und die eingebauten Fremdteile bzw. der Umbau für sodann  
aufgetretene Mängel und / oder Schäden ursächlich war. Die Darle-  
gungs- und Beweislast dafür, dass der Einbau von Fremdteilen oder  
der Umbau in bzw. von Trix-Produkten für aufgetretene Mängel und /  
oder Schäden nicht ursächlich war, trägt die für den Ein- und / oder  
Umbau verantwortliche Person und / oder Firma bzw. der Kunde.

## Sicherheitshinweise

- Die Lok darf nur mit einem dafür bestimmten  
Betriebssystem eingesetzt werden.
- Die Lok darf nur aus einer Leistungsquelle gleich-  
zeitig versorgt werden.
- Beachten Sie unbedingt die Sicherheitshinweise in  
der Gebrauchsanleitung zu Ihrem Betriebssystem.

## Function

- Possible operating systems: NEM direct current (+/- 12 volts DC), DCC System (NMRA standard).
- Selectrix operation: Central Control 2000 must be set for DCC operation for this train.
- Comes from the factory as a 5-part unit.
- Diode plugs included with the model are for use in permanent DC operation.
- Different controllable light and sound functions when the model is operated with DCC.
- Headlights change over with the direction of travel and vary in brightness according to the voltage present in the track, when the unit is operated with direct current.
- Only available with DCC operation: Different parameters can be set (address, maximum speed, acceleration delay, braking delay, volume). Address set at the factory: 03.

The necessary maintenance that will come due with normal operation is described below. Please see your authorized Trix dealer for repairs or spare parts.

No warranty or damage claims shall be accepted in those cases where parts neither manufactured nor approved by Trix have been installed in Trix products or where Trix products have been converted in such a way that the non-Trix parts or the conversion were causal to the defects and / or damage arising. The burden of presenting evidence and the burden of proof thereof, that the installation of non-Trix parts or the conversion in or of Trix products was not causal to the defects and / or damage arising, is borne by the person and/or company responsible for the installation and / or conversion, or by the customer.

## Safety Warnings

- This locomotive is to be used only with an operating system designed for it.
- This locomotive must never be supplied with power from more than one transformer.
- Pay close attention to the safety warnings in the instructions for your operating system.

## Fonction

- Système d'exploitation autorisé: Conventionnel avec courant continu selon NEM (+/- 12 volts =); système digital multitrain DCC (selon normes NMRA).
- Exploitation Selectrix: la Central Control 2000 doit être commutée sur exploitation DCC-pour ce train.
- Version de série avec 5 éléments.
- Pont de diodes (fiche d'interface) joint pour utilisation permanente en courant continu.
- Diverses fonctions lumineuses et sonores commutables en exploitation avec système DCC.
- Eclairage des feux de signalisation dépendant du sens de marche et de la grandeur de la tension d'alimentation en exploitation avec courant continu.
- Uniquement pour exploitation avec système DCC: réglage de divers paramètres (adresse, vitesse maximale, temporisation de démarrage, temporisation de freinage, volume sonore). Adresse encodée en usine: 03.

Les travaux d'entretien dus à un usage normal sont décrits ci-dessous. Adressez-vous à votre revendeur Trix pour les réparations et les pièces de rechange.

Tout recours à une garantie commerciale ou contractuelle ou à une demande de dommages-intérêt est exclu si des pièces non autorisées par Trix sont intégrées dans les produits Trix et/ou si les produits Trix sont transformés et que les pièces d'autres fabricants montées ou la transformation constituent la cause des défauts et/ou dommages apparus. C'est à la personne et/ou la société responsable du montage/ de la transformation ou au client qu'incombe la charge de prouver que le montage des pièces d'autres fabricants sur des produits Trix ou la transformation des produits Trix n'est pas à l'origine des défauts et ou dommages apparus.

## Remarques importantes sur la sécurité

- La locomotive ne peut être mise en service qu'avec un système d'exploitation adéquat.
- La locomotive ne peut être alimentée en courant que par une seule source de courant.
- Veuillez impérativement respecter les remarques sur la sécurité décrites dans le mode d'emploi en ce qui concerne le système d'exploitation.

## Werking

- Geschikte bedrijfssystemen: gelijkstroom volgens NEM (+/- 12 Volt =), DCC-systeem (volgens NMRA-norm).
- Selectrix-bedrijf: Central Control 2000 dient voor het besturen van deze trein op DCC-bedrijf ingesteld te worden.
- Seriematig als 5-delige eenheid.
- Meegeleverde diodenstekker voor het permanent rijden op gelijkstroom.
- Diverse schakelbare licht- en geluidfuncties in het DCC bedrijf.
- Rijrichting en rijspanning afhankelijke frontverlichting bij gelijkstroombedrijf.
- Alleen in het DCC-bedrijf: verschillende instelbare locparameters (adres, maximumsnelheid, optrekvertraging, afremvertraging, geluidsvolume). Vanaf de fabriek ingesteld adres: 03.

De bij normaal gebruik noodzakelijke onderhoudspunten worden verderop beschreven. Voor reparaties en onderdelen kunt zich tot Uw Trix handelaar wenden.

Elke aanspraak op garantie en schadevergoeding is uitgesloten, wanneer in Trix-producten niet door Trix vrijgegeven vreemde onderdelen ingebouwd en/of Trix-producten omgebouwd worden en de ingebouwde vreemde onderdelen resp. de ombouw oorzaak van nadien opgetreden defecten en/of schade was. De aantoonplicht en de bewijslijst daaromtrent, dat de inbouw van vreemde onderdelen in Trix-producten of de ombouw van Trix-producten niet de oorzaak van opgetreden defecten en/of schade is geweest, berust bij de voor de inbouw en/of ombouw verantwoordelijke persoon en/of firma danwel bij de klant.

## Veiligheidsvoorschriften

- De loc mag alleen met een daarvoor bestemd bedrijfssysteem gebruikt worden.
- De loc mag niet vanuit meer dan één stroomvoorziening gelijktijdig gevoed worden.
- Lees ook aandachtig de veiligheidsvoorschriften in de gebruiksaanwijzing van uw bedrijfssysteem.

## Función

- Funciona en: corriente continua según NEM (+/- 12 voltios =), sistema DCC (según norma NMRA).
- En Selectrix: la Central Control 2000 debe cambiarse a funcionamiento DCC para este tren.
- Versión en serie: composición de 5 elementos.
- Se adjunta un enchufe de diodos para un funcionamiento permanente en corriente continua.
- Acceso a varias funciones de alumbrado y sonidos en funcionamiento DCC.
- Faros frontales dependen del voltaje y del sentido de marcha en corriente continua.
- Solamente en DCC: ajuste posible de diversos parámetros (código, velocidad máxima, arranque progresivo, frenado progresivo, volumen del sonido). Código de fábrica: 03.

A continuación están relacionados los trabajos de mantenimiento necesarios para un funcionamiento normal. En caso de precisar una reparación o piezas

de recambio, rogamos ponerse en contacto con su distribuidor Trix.

Se excluye todo derecho de garantía, prestación de garantía e indemnización sobre aquellos productos Trix en los que se hubieran montado piezas ajenas no autorizadas por Trix y/o sobre aquellos productos Trix que hayan sido modificados cuando la piezas ajenas montadas o la modificación sean las causas de los desperfectos y/o daños posteriormente surgidos. La persona y/o empresa o el cliente responsable del montaje o modificación será el responsable de probar y alegar que el montaje de piezas ajenas o la modificación en/de productos Trix no son las causas de los desperfectos y/o daños surgidos.

## Aviso de seguridad

- La locomotora solamente debe funcionar en un sistema de corriente propio.
- La locomotora no deberá recibir corriente eléctrica mas que de un solo punto de abasto.
- Observe bajo todos los conceptos, las medidas de seguridad indicadas en las instrucciones de su sistema de funcionamiento.

## Funzionamento

- Possibili sistemi di funzionamento: corrente continua secondo norme NEM (+/- 12 volt =), sistema DCC (secondo norme NMRA).
- Funzionamento Selectrix: per questo treno la Central Control 2000 deve venire commutata al funzionamento DCC.
- Versione di serie sotto forma di unità a 5 elementi.
- Acclusa spina con diodi da innestare in caso di un funzionamento permanente in corrente continua.
- Svariate funzioni luminose e sonore commutabili nel funzionamento con DCC.
- Illuminazione di testa dipendente dalla direzione di marcia e dalla tensione di trazione nel funzionamento con corrente continua.
- Soltanto per il funzionamento DCC: impostazione di differenti parametri (indirizzo, velocità massima, ritardo di avviamento, ritardo di frenatura, intensità sonora). Indirizzo impostato dalla fabbrica: 03.

Qui di seguito vengono descritte le operazioni di manutenzione che si verificano nel normale esercizio. Per riparazioni oppure parti di ricambio Vi preghiamo di rivolgerVi al Vostro rivenditore specializzato Trix.

Trix non fornisce alcuna garanzia, assicurazione e risarcimento danni in caso di montaggio sui prodotti Trix di componenti non espressamente approvati dalla ditta. Trix altresì non risponde in caso di modifiche al prodotto, qualora i difetti e i danni riscontrati sullo stesso siano stati causati da modifiche non autorizzate o dal montaggio di componenti esterni da lei non approvati. L'onere della prova che i componenti montati e le modifiche apportate non sono state la causa del danno o del difetto, resta a carico del cliente o della persona/ditta che ha effettuato il montaggio di componenti estranei o che ha apportato modifiche non autorizzate.

## Avvertenze per la sicurezza

- Tale locomotiva deve essere impiegata soltanto con un sistema di funzionamento adeguato per questa.
- La locomotiva non deve venire alimentata nello stesso tempo con più di una sorgente di potenza.
- Vogliate prestare assolutamente attenzione alle avvertenze di sicurezza nelle istruzioni di impiego per il Vostro sistema di funzionamento.

## Funktion

- Möjliga driftsystem: likström enligt NEM (+/- 12 Volt =), DCC-System (enligt NMRA-normen).
- Selectrix-drift: Central Control 2000 måste för detta tåg ställas om till DCC-drift.
- Serieversion som 5-delad enhet.
- Bifogad diodkontakt för insats med permanent likströmsdrift.
- Diverse ställbara ljus- och ljudfunktioner vid drift med DCC.
- Körriktungs- och körspänningsberoende frontbelysning vid likströmsdrift.
- Endast för drift med DCC: Inställning av olika parametrar (adress, toppfart, accelerationsfördröjning, bromsfördröjning, ljudstyrka). Inställd adress från tillverkaren: 03.

Vid normal användning förekommande underhållsarbeten beskrivs i följande. Kontakta din Trix-handlare för reparationer eller reservdelar.

Varje form av anspråk på garanti och skadestånd är utesluten om delar används i Trix-produkter som inte har godkänts av Trix och/eller om Trix-produkter har modifierats och de inbyggda främmande delarna resp. modifieringen var upphov till de därefter uppträdande feLEN och/eller skadorna. Bevisbördan för att inbyggnaden av främmande delar i eller ombyggnaden av Trix-produkter inte är upphovet till de uppträdande feLEN och/eller skadorna, bär den person och/eller företag resp. kund som är ansvarig för in- och/eller ombyggnaden.

## Säkerhetsanvisningar

- Loket får endast köras med ett därtill avsett driftsystem.
- Loket får inte samtidigt försörjas av mer än en kraftkälla.
- Beakta alltid säkerhetsanvisningarna i bruksanvisningen som hör till respektive driftsystemet.



## Funktion

- Mulige driftssystemer: Jævnstrøm ifølge NEM (+/- 12 volt=), DCC-system (ifølge NMRA-standard).
- Selectrix-drift: Central Control 2000 skal omskiftes til DCC-drift for dette tog.
- Serieversion som 5-dels enhed.
- Medleveret diodestik til anvendelse ved permanent jævnstrømsdrift.
- Diverse styrbare lys- og lydfunktioner ved drift med DCC.
- Køreretnings- og kørespændingsafhængig frontbelysning ved jævnstrømsdrift.
- Kun ved DCC-drift: Indstilling af forskellige parametre (adresse, maksimalhastighed, opstartforsinkelse, bremseforsinkelse, lydstyrke). Indstillet adresse fra fabrikken: 03.

De ved normal drift forekommende vedligeholdelsesarbejder er efterfølgende beskrevet. Angående reparationer eller reservedele bedes De henvende Dem til Deres Trix-forhandler.

Ethvert garanti-, mangelsansvars- og skadeserstatningskrav er udelukket, hvis der indbygges fremmeddele i Trixprodukter, der ikke er frigivet dertil af Trix og/eller hvis Trixprodukter bygges om og de indbyggede fremmeddele hhv. ombygningen var årsag til sådanne opståede mangler og/eller skader. Det påhviler kunden hhv. den person og/eller det firma, der er ansvarlig for ind- og/eller ombygningen, at påvise hhv. bevise, at indbygningen af fremmeddele i, eller ombygningen af Trixprodukter ikke var årsag til opståede mangler og/eller skader.

## Vink om sikkerhed

- Lokomotivet må kun bruges med et driftssystem, der er beregnet dertil.
- Lokomotivet må ikke forsynes fra mere end én strømkilde ad gangen.
- Vær under alle omstændigheder opmærksom på de vink om sikkerhed, som findes i brugsanvisningen for Deres driftssystem.

## Betriebshinweise

- Dieser Zug ist nicht auf Oberleitungsbetrieb umschaltbar.
- Im Signalabschnitt schaltet die Beleuchtung ab.
- Bei ausschließlichem Gleichstrombetrieb ist es empfehlenswert den beiliegenden Schnittstellenstecker anstatt dem Anschlussstecker des Decoders in die Hauptplatine einzustecken. Dabei den Anschlussstecker des Decoders gegen Kurzschlüsse sichern.

### Hinweise zum Betrieb mit Gleichstrom

- Fahrfunktion: Vorwärts – Stopp – Rückwärts.
- Fahrtrichtungsabhängige Stirnbeleuchtung und Innenbeleuchtung in Abhängigkeit von der Höhe der Fahrspannung.
- Zum Betrieb wird eine geglättete Gleichspannung benötigt. Betriebssysteme mit einer Impulsbreitensteuerung sind daher ungeeignet.
- Mindestspannung: 7 – 8 Volt =.

### Hinweise zum DCC-Mehrzugsystem

- Eingestellte Adresse ab Werk: 03.
- Fahrbetrieb: Vorwärts – Stopp – Rückwärts mit Lastregelung.

- Fahrstufen: 14 Fahrstufen DCC-Betrieb voreingestellt, 28 oder 128 Fahrstufen werden automatisch erkannt und eingestellt.
- Schaltbare Funktionen:
  - f0: Stirnbeleuchtung + Innenbeleuchtung
  - f1: Geräusch: Türen schließen
  - f2: Betriebsgeräusch
  - f3: Geräusch: Signalhorn
  - f4: Minimieren Anfahr-/Bremsverzögerung
  - f5: Geräusch: Türen öffnen
  - f6: Bahnhofsdurchsage Madrid
  - f7: Bahnhofsdurchsage Barcelona
- Die Änderungen der Register wirken sich überwiegend nur auf den DCC-Betrieb aus. Daher im Gleichstrombetrieb die Werkseinstellung belassen.
- Fehlfunktionen, die durch Änderung der werkseitigen Einstellungen der Lokelektronik begründet sind, sind vom Bediener selbst verursacht und damit kein Reklamationsgrund bezüglich der Garantie- oder Gewährleistungsansprüche.
- Die eingebaute Lokelektronik bietet eine Vielzahl an Einstellmöglichkeiten nach der NMRA / DCC-Norm. Hierzu werden eine Reihe von Parameter in sogenannten CVs (Abkürzung für Configuration Variables = Konfigurations-Variablen) gespeichert. Die Vorgehensweise zum Ändern dieser Einstellwerte entnehmen Sie bitte der Bedienungsanleitung Ihres Betriebssystems. Dieses Betriebs-

system muss die NMRA / DCC-Normen einhalten, um eine einwandfreie Programmier-Funktion zu garantieren. Die Verwendung eines ungeeigneten Betriebssystems ist kein Reklamationsgrund bezüglich der Garantie- oder Gewährleistungsansprüche.

- Wir empfehlen immer nur einen Einstellwert zu ändern und danach die Auswirkungen zu überprüfen.
- Ein wichtiger CV ist der CV 8. Durch Hineinschreiben des Wertes „8“ wird der komplette Baustein wieder in den werkseitigen Auslieferungszustand zurückversetzt!

## Programmiertabelle der wichtigsten CVs

CV	Bezeichnung	Bedeutung	Bereich	Werkswert
1	Lokadresse	DCC-Adresse der Lok	1 – 127	3
2	Anfahrspannung	Verändert die Mindestgeschwindigkeit	1 – 75	4
3	Beschleunigungszeit	Wert * 0,87 ergibt die Zeit vom Stillstand bis zur Maximalgeschwindigkeit	0 – 64	8
4	Bremszeit	Wert * 0,87 ergibt die Zeit von der Maximalgeschwindigkeit bis zum Stillstand	0 – 64	6
5	Höchstgeschwindigkeit	Geschwindigkeit der Lok in der obersten Fahrstufe	0 – 64	63
6	Mittengeschwindigkeit	Geschwindigkeit der Lok bei mittlerer Fahrstufe. CV 6 muss kleiner sein als CV 5	0 – 64	25
8	Grundeinstellung	8 = Grundeinstellung ab Werk wieder herstellen	8	–
17+18	Erweiterte Lokadresse	Lange Adresse. CV 17 = höherwertige Bit, CV 18 = das niederwertige Bit. Lange Adresse muss in CV 29 / Bit 5 eingeschaltet sein.	128 – 9999	0

## Programmiertabelle der wichtigsten CVs

CV	Bezeichnung	Bedeutung	Bereich	Werkswert		
29	Konfigurationsregister	Vorsicht! Sehr komplex! Gesamtwert muss berechnet werden. Gesamtwert = Wert Bit 0 + Wert Bit 1 + Wert Bit 2 + Wert Bit 5	0, 1, 2, 3, 4, 5, 6, 7, 32, 33, 34, 35, 36, 37, 38, 39	4		
		Bit			Funktion	Wert
		0			Normale Fahrtrichtung	0
					Inverses Verhalten	1
		1			14 Fahrstufen	0
					28 oder 128 Fahrstufen	2
		2			Analogbetrieb nicht möglich	0
Analogbetrieb möglich	4					
5	Kurze Adresse (CV 1) aktiv	0				
	Lange Adresse (CV 17+18) aktiv	32				
49	Erweiterte Konfiguration	Weitere Einstellmöglichkeiten. Gesamtwert muss . berechnet werden. Gesamtwert = Wert Bit 0 + Wert Bit 4 + 2	2, 3, 18, 19	19		
		Bit			Funktion	Wert
		0			Lastregelung aus	0
					Lastregelung aktiv	1
4	Keine automatische DCC-Fahrstufenerkennung	0				
	Automatische DCC-Fahrstufenerkennung	16				
63	Geräuschlautstärke	0 = leise, 64 = laut	0 – 64	64		

12 **Alle sonstigen Registerinträge (CV) dürfen nicht verändert werden.**

## Operating Information

- This train cannot be switched to catenary operation.
- The headlights and interior lights go off in a signal block.
- If you are only operating the train with direct current, we recommend that you use the bridge plug included with the model on the latter's main circuit board, instead of the connecting plug for the decoder. When doing this, protect the connecting plug for the decoder against short circuits.

### Notes on operation with direct current

- Travel function: Forwards – Stop – Reverse.
- Headlights change over with the direction of travel and along with the interior lights depends on the amount of voltage present in the track.
- A filtered direct voltage is required for operation. Operating systems with pulse duration control are therefore unsuitable.
- Minimum voltage: 7 – 8 Volt =.

### Notes on the DCC multi-train system

- Set address ex works: 03.
- Driving operation: Forwards – Stop – Reverse with load regulation.

- Speed levels: 14 speed levels preset in DCC operation; 28 or 128 speed levels are detected and set automatically.
- Controllable Functions:
  - f0: Headlights + interior lights
  - f1: Sound effect: Doors closing
  - f2: Operating sound effects
  - f3: Sound effect: Horn
  - f4: Minimizes acceleration/braking delay
  - f5: Sound effect: Doors opening
  - f6: Train station announcement, Madrid
  - f7: Train station announcement, Barcelona
- Changes in the registers are only effective for the most part in DCC operation. For that reason you should leave the factory settings in conventional DC operation.
- Malfunctions resulting from changes to the factory settings of the locomotive electronics are caused by the operator and do not give grounds for complaint under our guarantee or warranty obligations.
- The installed locomotive electronics offer a wide range of adjustment options according to the NMRA/DCC standard. A series of parameters are stored to this end in what are known as CVs (abbreviation for Configuration Variable). Please refer to the operating instructions for your system for the procedure for changing these setting values. This operating system must comply with

NMRA/DCC standards if a perfect programming function is to be guaranteed. The use of an unsuitable operating system does not give grounds for complaint under our guarantee or warranty obligations.

- We recommend that you always change just one setting value and see what effect this has.
- CV 8 is an important CV. Writing the value "8" will result in the complete component being reset to the factory settings that applied at the time of delivery!

## Programming table of the most important CVs

CV	Designation	Meaning	Area	Factory setting
1	Locomotive address	DCC address of the locomotive	1 – 127	3
2	Starting voltage	Changes the minimum speed	1 – 75	4
3	Acceleration time	Value * 0.87 gives the time from shutdown to top speed	0 – 64	8
4	Braking time	Value * 0.87 gives the time from top speed to shutdown	0 – 64	6
5	Top speed	Speed of the locomotive at the top speed level	0 – 64	63
6	Middle speed	Speed of the locomotive at the middle speed level. CV 6 must be less than CV 5	0 – 64	25
8	Basic setting	8 = Restore basic factory settings	8	–
17+18	Expanded locomotive address	Long address. CV 17 = higher-value bit, CV 18 = lower-value bit. Long address must be activated in CV 29 / bit 5.	128 – 9999	0

## Programming table of the most important CVs

CV	Designation	Meaning	Area	Factory setting		
29	Configuration register	Caution! Very complex! Total value must be calculated. Total value = value of bit0 + value of bit 1 + value of bit 2 + value of bit 5	0, 1, 2, 3, 4, 5, 6, 7, 32, 33, 34, 35, 36, 37, 38, 39,	4		
		Bit			Function	Val.
		0			Normal direction of travel	0
					Inverse behaviour	1
		1			14 speed levels	0
					28 or 128 speed levels	2
		2			Analog operation not possible	0
Analog operation possible	4					
5	Short address (CV 1) active	0				
	Long address (CV 17 + 18) active	32				
49	Expanded configuration	Additional setting options. Total value must be calculated. Total value = value of bit 0 + value of bit 4 + 2	2, 3, 18,19	19		
		Bit			Function	Val.
		0			Load regulation off	0
					Load regulation active	1
		4			No automatic DCC speed level detection	0
Automatic DCC speed level detection	16					
63	Noise volume	0 = soft, 64 = loud	0 – 64	64		

**All other register entries (CV) may not be changed.**

## Remarques concernant l'exploitation

- Ce train ne peut pas être commuté sur exploitation par caténaire.
- L'éclairage se désactive dans la section d'arrêt.
- En cas d'exploitation exclusive avec courant continu, il est recommandé de remplacer sur la platine la fiche mâle du décodeur par la fiche aveugle jointe. Ceci fait, la fiche du décodeur doit être protégée contre tout court-circuit.

## Remarques concernant le fonctionnement avec courant continu

- Fonctions de conduite: en avant – arrêt – en arrière.
- Eclairage des feux de signalisation et éclairage intérieur dépendant de la grandeur de la tension d'alimentation.
- Pour le fonctionnement, on a besoin d'une tension continue égalisée. C'est la raison pour laquelle les systèmes fonctionnant avec une commande de durée d'impulsions ne conviennent pas.
- Tension minimum: 7 – 8 Volt =.

## Remarques concernant le système multitrains DCC

- Adresse réglée au départ usine: 03.
- Conduite: marche avant – arrêt – marche arrière avec régulation de charge.

- Crans de marche: 14 crans de marche pré-réglés en mode DCC, 28 ou 120 crans de marche sont automatiquement reconnus et réglés.
- Fonctions commutables:
  - f0: Feux de signalisation et éclairage intérieur
  - f1: Bruitage : fermeture des portières
  - f2: Bruitage de marche
  - f3: Bruitage de l'avertisseur sonore
  - f4: Minimalisation de la temporisation d'accélération-freinage
  - f5: Bruitage : ouverture des portières
  - f6: Annonce en gare Madrid
  - f7: Annonce en gare Barcelone
- Les modifications des registres ne produisent principalement leur plein effet qu'en exploitation DCC. Il ne faut donc pas remplacer le réglage d'usine par exploitation avec courant continu.
- Les défaillances au niveau du fonctionnement, découlant de la modification des réglages faits en usine sur le système électronique de la locomotive, sont déclenchées par l'opérateur et ne constituent par conséquent aucune raison de réclamation; elles ne donnent de ce fait aucun droit de recours en garantie contractuelle ou commerciale.
- Le système électronique monté sur la locomotive offre une multitude de possibilités de réglage conformément à la norme NMRA/DCC. Une série de paramètres est pour cela mémorisée dans ce que



l'on appelle des CV (abréviation pour «Configuration Variables» = variables de configuration). Pour ce qui est de la procédure de modification de ces valeurs de réglage, voir les instructions de service du système d'exploitation utilisé. Ce système d'exploitation doit respecter les normes NMRA/DCC pour pouvoir garantir une fonction de programmation irréprochable. L'utilisation d'un système d'exploitation non approprié ne constitue aucune

raison de réclamation et ne donne aucun droit de recours en garantie contractuelle ou commerciale.

- C'est la raison pour laquelle nous recommandons de ne modifier qu'une seule valeur de réglage et d'en vérifier les répercussions par la suite.
- La CV 8 constitue une variable de configuration importante, car le fait d'inscrire la valeur «8» ramène le module complet à l'état initialement réglé au départ usine, avant sa livraison.

## Tableau de programmation des variables de configuration essentielles

CV	Désignation	Signification	Plage	Valeur usine
1	Adresse de la locomotive	Adresse DCC de la locomotive	1 – 127	3
2	Tension de démarrage	modifie la vitesse minimum	1 – 75	4
3	Temps d'accélération	La valeur * 0,87 indique le temps entre l'arrêt et la vitesse maximum	0 – 64	8
4	Temps de freinage	La valeur * 0,87 indique le temps entre la valeur maximum et l'arrêt	0 – 64	6
5	Vitesse maximale	Vitesse de la locomotive dans le cran de marche le plus élevé	0 – 64	63
6	Vitesse moyenne	La vitesse de la locomotive pour un cran de marche moyen CV 6 doit être inférieure à CV 5	0 – 64	25
8	Réglage de base	8 = rétablissement du réglage initial au départ usine	8	–
17+18	Extension d'adresse de locomotive	Adresse longue CV 17 = bit de valeur plus élevée, CV 18 = bit de valeur moins élevée L'adresse longue doit être enclenchée dans CV 29/bit 5	128 – 9999	0

## Tableau de programmation des variables de configuration essentielles

CV	Désignation	Signification	Plage	Valeur usine		
29	Registre de configuration	Attention! Très complexe! La valeur totale doit être calculée Valeur totale = valeur bit0 + valeur bit 1 + valeur bit 2 + valeur bit 5		0, 1, 2, 3, 4, 5, 6, 7, 32, 33, 34, 35, 36, 37, 38, 39,	4	
		Bit	Fonction			Valeur
		0	Sens de marche normal			0
			Comportement inversé			1
		1	14 crans de marche			0
			28 ou 128 crans de marche			2
		2	Mode analogue pas possible			0
Mode analogue possible	4					
5	Courte adresse (CV 1) active	0				
	Longue adresse (CV 17+18) active	32				
49	Extension de configuration	Autres possibilités de réglage: la valeur totale doit être calculée. Valeur totale = valeur bit 0 + valeur bit 4 + 2		2, 3, 18,19	19	
		Bit	Fonction			Valeur
		0	Régulation de charge coupée			0
			Régulation de charge active			1
		4	Aucune reconnaissance automatique du cran de marche DCC			0
Reconnaissance automatique du cran de marche DCC	16					
63	Intensité du bruit	0 = faible, 64 = fort	0 – 64	64		

18 **Toutes les autres entrées de registre (CV) ne peuvent pas être modifiées**

## Bedrijfsaanwijzingen

- Deze trein kan niet op bovenleiding omgeschakeld worden.
- In de stopsectie (bijv. voor een sein) schakelt de verlichting uit.
- Indien de trein uitsluitend gebruikt wordt in gelijkstroombedrijf is het aan te bevelen de aansluitstekker van de decoder te vervangen door de meegeleverde diodenstekker. Zorg er wel voor dat de decoderstekker geen kortsluiting kan veroorzaken.

### Aanwijzingen voor gelijkstroombedrijf

- Rijfunctie: Vooruit – Stop – Terug.
- Intensiteit van de rijrichtingafhankelijke frontverlichting en binnenverlichting afhankelijk van de hoogte van de rijspanning.
- Voor bedrijf is een afgevlakte gelijkspanning benodigd. Bedrijfssystemen met impulsduurregeling zijn om die reden ongeschikt.
- Minimumspanning: 7 – 8 volt =.

### Aanwijzingen bij DCC-meertreinen-systeem

- Ingesteld adres af-fabriek: 03.
- Rijden: Vooruit – Stop – Terug met lastregeling.

- Rijtrappen: 14 rijtrappen DCC-bedrijf voor ingesteld, 28 of 128 rijtrappen worden automatisch herkend en ingesteld.
- Schakelbare functies:
  - f0: frontverlichting + binnenverlichting
  - f1: geluid: sluiten van de deuren
  - f2: bedrijfsgeluid
  - f3: geluid: signaalhoorn
  - f4: minimaliseren van de optrek-/afremvertraging
  - f5: geluid: deuren openen
  - f6: stationsomroep Madrid
  - f7: stationsomroep Barcelona
- De wijzigingen in het register werken vrijwel alleen in het DCC-bedrijf. Daarom bij gelijkstroombedrijf de fabrieksinstellingen niet veranderen.
- Functiestoringen die door wijziging van de fabrieksmatige instellingen van loc-elektronica veroorzaakt worden, zijn aan de gebruiker zelf te wijten en derhalve geen gereede grond voor reclamering op basis van de garantie- en aansprakelijkheidsaanspraken.
- De ingebouwde loc-elektronica biedt een hele scala instelmogelijkheden conform de NMRA/DCC-norm. Daartoe wordt een reeks parameters in zogeheten CV's (afkorting voor Configuration Variables = configuratievariabelen) opgeslagen. De procedure voor wijziging van deze instelwaarden staat beschreven in de bedieningshandleiding

van uw besturingssysteem. Dit besturingssysteem dient te voldoen aan de NMRA/DCC-normen, opdat een onberispelijke werking van de programmeerfuncties gewaarborgd blijft. Gebruik van een ongeschikt besturingssysteem is grond voor reclamering op basis van de garantie- en aansprakelijkheidsaanspraken.

- Wij adviseren, telkens één instelwaarde te wijzigen en daarna de uitwerking te controleren.
- Een belangrijke CV is de CV 8. Door invoegen van de waarde „8” wordt de complete bouwsteen weer in de toestand bij levering ‚af fabriek’ teruggezet!

## Programmeertabel van de belangrijkste CV's

CV	Kenmerk	Betekenis	Gebied	Fabrieks-waarde
1	Loc-adres	DCC-adres van de loc	1 – 127	3
2	Optrekspanning	Wijzigt de minimumsnelheid	1 – 75	4
3	Acceleratietijd	Waarde * 0,87 genereert de tijd van stilstand tot aan de maximumsnelheid	0 – 64	8
4	Remtijd	Waarde * 0,87 genereert de tijd van maximumsnelheid tot stilstand	0 – 64	6
5	Maximumsnelheid	Snelheid van de loc in de hoogste rijtrap	0 – 64	63
6	Middensnelheid	Snelheid van de loc bij middelste rijtrap.. CV 6 moet kleiner zijn dan CV 5	0 – 64	25
8	Basisinstelling	8 = basisinstelling af fabriek weer instellen	8	–
17+18	Uitgebreid loc-adres	Lange adres. CV 17 = hogere bit, CV 18 = lagere bit. Lang adres moet in CV 29 / bit 5 ingeschakeld zijn	128 – 9999	0

## Programmeertabel van de belangrijkste CV's

CV	Kenmerk	Betekenis	Gebied	Fabrieks-waarde		
29	Configuratieregister	Voorzichtig! Zeer complex! Totale waarde moet berekend worden. Totale waarde = waarde bit 0 + waarde bit 1 + waarde bit 2 + waarde bit 5	0, 1, 2, 3, 4, 5, 6, 7, 32, 33, 34, 35, 36, 37, 38, 39,	4		
		Bit			Functie	Waarde
		0			Normale rijrichting	0
					Invers gedrag	1
		1			14 rijtrappen	0
					28 of 128 rijtrappen	2
		2			Analoog bedrijf niet mogelijk	0
Analoog bedrijf mogelijk	4					
5	Kort adres (CV 1) actief	0				
	Lang adres (CV 17 + 18) actief	32				
49	Uitgebreide configuratie	Overige instelmogelijkheden. Totale waarde moet berekend worden. Totale waarde = waarde bit 0 + waarde bit 4 + 2	2, 3, 18,19	19		
		Bit			Functie	Waarde
		0			Lastregeling uit	0
					Lastregeling actief	1
		4			Geen automatische DCC-rijtrapherkenning	0
Automatische DCC-rijtrapherkenning	16					
63	Bedrijfsgeluidssterkte	0 = zacht, 64 = luid	0 – 64	64		

**Alle andere registerwaarden (CV) mogen niet gewijzigd worden.**

## Indicaciones de funcionamiento

- Este tren no se puede conmutar a catenaria.
- En tramos sin corriente delante de señales se apaga el alumbrado.
- Si debe funcionar exclusivamente con corriente continua, recomendamos utilizar el enchufe interface que se adjunta en lugar del enchufe toma-corriente del decoder al conectar la pletina principal. Proteger el enchufe del decoder contra cortocircuitos.

### Indicaciones para el funcionamiento con corriente continua

- Función de marcha: adelante – parada – atrás.
- Faros frontales y alumbrado interior dependen del sentido de marcha y del voltaje de corriente en la vía.
- Para la puesta en funcionamiento es necesaria una corriente continua filtrada. Por ello, no son aptos los sistemas de funcionamiento con un control por anchos de impulso.
- Tensión mínima: 7 – 8 voltios =.

### Indicaciones sobre el sistema DCC multitren

- Dirección configurada de fábrica: 03.
- Función de marcha: adelante – parada – atrás

con regulación de carga.

- Niveles de velocidad: 14 niveles de velocidad en el funcionamiento DCC preajustados, 28 ó 128 niveles de velocidad se reconocen y ajustan automáticamente.
- Funciones conmutables:
  - f0: faros frontales + alumbrado interior
  - f1: sonido: cierre de puertas
  - f2: sonido: de marcha
  - f3: sonido: bocina
  - f4: reducir arranque y frenado progresivo
  - f5: sonido: abrir de puertas
  - f6: Mensaje por la megafonía de la estación: Madrid
  - f7: Mensaje por la megafonía de la estación: Barcelona
- Las modificaciones de los registros surten efecto principalmente en DCC. En funcionamiento corriente continua dejar los valores introducidos de fábrica.
- En el caso de fallos debidos a modificaciones en los ajustes de fábrica del sistema electrónico de la locomotora se considerará como único responsable al usuario y, por ello, no serán motivo de reclamación de derechos de garantía.
- El sistema electrónico de la locomotora montado ofrece gran variedad de posibilidades de ajustes según la norma DCC/NMRA. Para ello, se guardan

una serie de parámetros en las llamadas CV (abreviatura de Configuration Variables = variables de configuración). El procedimiento para cambiar estos valores de ajuste está explicado en el manual de instrucciones de su sistema operativo. Este sistema operativo debe cumplir las normas DCC/NMRA a fin de garantizar una función de programación correcta. El uso de un sistema

operativo inadecuado no es motivo de reclamación de derechos de garantía.

- Es aconsejable cambiar siempre sólo un valor de ajuste y seguidamente comprobar los efectos.
- Una CV importante es la CV 8. Introduciendo el valor “8” todo el componente recupera completamente la configuración original de fábrica.

## Tabla para la programación de las CV más significativas

CV	Denominación	Significado	Intervalo	Valor de fábrica
1	Dirección de locomotora	Dirección DCC de la locomotora	1 – 127	3
2	Tensión de puesta en marcha	Cambia la velocidad mínima	1 – 75	4
3	Tiempo de aceleración	El valor * 0,87 da el tiempo necesario desde la parada hasta alcanzar la velocidad máx.	0 – 64	8
4	Tiempo de frenado	El valor * 0,87 da el tiempo necesario desde la velocidad máx. hasta realizar la parada	0 – 64	6
5	Velocidad máx. límite	Velocidad de la locomotora en el nivel más alto de velocidad	0 – 64	63
6	Velocidad intermedia	Velocidad de la locomotora en un nivel de velocidad intermedio CV 6 debe ser menor que CV 5	0 – 64	25
8	Configuración inicial	8 = configuración inicial de fábrica	8	–
17+18	Dirección ampliada de la locomotora	Dirección larga. CV 17 = bit superior, CV 18 = bit inferior hay que introducir la dirección larga en CV 29 / bit 5	128 – 9999	0

## Tabla para la programación de las CV más significativas

CV	Denominación	Significado	Intervalo	Valor de fábrica		
29	Registro de configuración	¡Atención! su cálculo es muy complejo: hay que hallar el valor total valor total = valor Bit 0 + valor Bit 1 + valor Bit 2 + valor Bit 5	0, 1, 2, 3, 4, 5, 6, 7, 32, 33, 34, 35, 36, 37, 38, 39,	4		
		Bit			Función	Valor
		0			Dirección normal de marcha	0
					Dirección contraria	1
		1			14 niveles de velocidad	0
					28 ó 128 niveles de velocidad	2
		2			Funcionamiento analógico no posible	0
Funcionamiento analógico posible	4					
5	Dirección corta (CV 1) activada	0				
	Dirección larga (CV 17 + 18) activada	32				
49	Configuración detallada	Otras posibilidades de ajuste: hay que calcular el valor total. valor total = valor bit 0 + valor bit 4 + 2	2, 3, 18, 19	19		
		Bit			Función	Valor
		0			Regulación de carga desactivada	0
					Regulación de carga activada	1
		4			Sin lectura automática del nivel de velocidad DCC	0
Lectura automática del nivel de velocidad DCC	16					
63	Volumen del sonido	0 = bajo, 64 = alto	0 – 64	64		

24 **Todas las demás introducciones en el registro (CV) no se deben modificar.**



## Avvertenze per il funzionamento

- Questo treno non è commutabile per il funzionamento dalla linea aerea.
- Nelle sezioni dei segnali l'illuminazione si spegne.
- In caso di un funzionamento esclusivamente con corrente continua, è consigliabile innestare nella scheda del circuito principale l'acclusa spina da interfaccia, in luogo della spina di collegamento del Decoder. In questo caso, si assicuri la spina di collegamento del Decoder contro i corti circuiti.

## Avvertenze sul funzionamento con corrente continua

- Funzione di marcia: avanti-stop-retromarcia.
- Illuminazione di testa dipendente dalla direzione di marcia e illuminazione interna in correlazione al livello della tensione di trazione.
- Per l'esercizio è necessaria una tensione continua livellata. I sistemi operativi con un controllo ad ampiezza di impulsi sono dunque inadeguati.
- Tensione minima 7 – 8 volt =.

## Avvertenze sul sistema multitreno DCC

- Indirizzo impostato per default dalla fabbrica: 03.
- Funzionamento di marcia: avanti – stop – retro-marcia con regolazione del carico.

- Livelli di marcia: 14 livelli di marcia preimpostati nel funzionamento DCC, 28 o 128 livelli di marcia vengono riconosciuti e impostati automaticamente.
- Funzioni commutabili:
  - f0: Illuminazione di testa + illuminazione interna
  - f1: Rumori: chiusura delle porte
  - f2: Rumori del funzionamento
  - f3: Suono: tromba di segnalazione
  - f4: Riduzione al minimo del ritardo di avviamento/frenatura
  - f5: Rumori: apertura delle porte
  - f6: Annuncio ferroviario stazione di Madrid
  - f7: Annuncio ferroviario stazione di Barcellona
- Le modifiche dei registri producono il loro effetto in modo prevalente soltanto nel funzionamento DCC. Pertanto, nel funzionamento in corrente continua si lascino le impostazioni della fabbrica.
- Anomalie derivanti dalla modifica delle impostazioni di fabbrica dell'impianto elettronico della locomotiva sono imputabili all'utilizzatore e non costituiscono pertanto motivo di lamentela in merito a richieste di garanzia.
- Il sistema elettronico della locomotiva installato offre una gamma di regolazione molto ampia conforme alla norma NMRA/DCC. A questo scopo nelle cosiddette CV (abbreviazione per Configuration Variables = variabili di configurazione) vengono memorizzati una serie di parametri. La procedura

per modificare questi valori di regolazione è indicata nel manuale d'istruzione del vostro sistema operativo. Per garantire una funzione di programmazione ineccepibile, il sistema operativo in uso deve essere conforme alle norme NMRA/DCC. L'impiego di un sistema operativo non adeguato non costituisce titolo di contestazione valido in merito a richieste di garanzia.

- Consigliamo di modificare sempre un parametro alla volta e verificarne subito dopo gli effetti prodotti.
- Una variabile di configurazione particolarmente importante è CV 8. Impostando la variabile "8", le impostazioni di tutto il modulo vengono riportate alla configurazione standard impostata in fabbrica.

## Tabella per la programmazione delle più importanti CV

CV	Denominazione	Significato	Range	Valore default
1	Indirizzo locomotiva	Indirizzo DCC della locomotiva	1 – 127	3
2	Tensione di avviamento	Modifica la velocità minima	1 – 75	4
3	Tempo di accelerazione	Il valore * 0,87 definisce il tempo necessario per passare dallo stato di fermo alla velocità massima	0 – 64	8
4	Tempo di decelerazione	Il valore * 0,87 definisce il tempo necessario per passare dalla velocità massima allo stato di fermo	0 – 64	6
5	Velocità massima	Velocità della locomotiva al livello di marcia massimo	0 – 64	63
6	Velocità media	Velocità della locomotiva a livello di marcia intermedio. Il CV 6 deve essere inferiore al CV 5	0 – 64	25
8	Impostazioni base	8= Ripristina le impostazioni di base di fabbrica	8	–
17+18	Indirizzo locomotiva ampliato	Indirizzo lungo. CV 17 = bit ad alto valore, CV 18 = bit a basso valore. L'indirizzo lungo deve essere inserito nella CV 29 / bit 5	128 – 9999	0

## Tabella per la programmazione delle più importanti CV

CV	Denominazione	Significato	Range	Valore default		
29	Registro di configurazione	Attenzione! Procedura molto complessa! Per identificare il valore complessivo è richiesto un calcolo. Valore complessivo= valore bit 0 + valore bit 1 + valore bit 2 + valore bit 5	0, 1, 2, 3, 4, 5, 6, 7, 32, 33, 34, 35, 36, 37, 38, 39,	4		
		Bit			Funzione	Valore
		0			Direzione di marcia normale	0
					Comportamento inverso	1
		1			14 livelli di marcia	0
					28 o 128 livelli di marcia	2
		2			Funzionamento analogico impossibile	0
Funzionamento analogico possibile	4					
5	Indirizzo corto (CV 1) attivo	0				
	Indirizzo lungo (CV 17 + 18) attivo	32				
49	Configurazione ampliata	Per ulteriori possibilità di regolazione del valore complessivo è richiesto un calcolo. Valore complessivo = valore bit 0 + valore bit 4 + 2	2, 3, 18, 19	19		
		Bit			Funzione	Valore
		0			Regolazione del carico OFF	0
					Regolazione del carico ON	1
		4			Nessun riconoscimento automatico DCC del livello di marcia	0
Riconoscimento automatico DCC del livello di marcia	16					
63	Volume regolazione rumori	0 = basso, 64 = alto	0 – 64	64		

**Tutte le rimanenti impostazioni dei registri (CV) non devono venire modificate.**

## Råd för drift

- Detta tåg kan inte kopplas om till drift med kontaktledning.
- I signalavsnittet släcks belysningen.
- Vid uteslutande likströmsdrift rekommenderas det att den medföljande gränssnittkontakten sätts i huvudkrets-kortet, istället för dekoderns anslutningskontakt,. Därmed måste dekoderns anslutningskontakt även säkras mot kortslutning.

### Anvisningar för drift med likström

- Körfunktion: fram – stopp – back.
- Körriktningsberoende frontbelysning och innerbelysning är beroende på körspänningens intensitet.
- För drift behövs en glättad likspänning. Driftsystem med impulsbreddstyrning är därför olämplig.
- Lägsta spänning: 7 – 8 volt =.

### Anvisningar för DCC-flertågssystem

- Fabriksinställd adress: 03.
- Körkrets: Fram – stopp – back med lastreglering.
- Körsteg: 14 körsteg förinställda vid DCC-drift, 28 eller 128 körsteg identifieras och ställs in automatiskt.

- Ställbara funktioner:
  - f0: frontbelysning + innerbelysning
  - f1: ljud (som att dörrarna stängs)
  - f2: driftljud
  - f3: ljud (signalhorn)
  - f4: minimering av accelerations-/bromsfördröjning
  - f5: ljud (som att dörrarna öppnas)
  - f6: Stationsinformation Madrid
  - f7: Stationsinformation Barcelona
- Ändringar av registren påverkar huvudsakligen drift med DCC. Därför måste tillverkarens inställningar användas vid drift med likström.
- Felfunktioner, som har uppstått genom att ändringar gjorts på lokelektronikens fabriksinställningar, är orsakade av användaren och utgör därför inget reklamations-skäl vid eventuella garantianspråk.
- Den inbyggda lokelektroniken erbjuder en mängd inställningsmöjligheter enligt NMRA/ DCC-standard. För detta ändamål sparas en rad parametrar i så kallade CV:s (förkortning för Configuration Variables = konfigurationsvariabler). Tillvägagångssättet för att ändra dessa inställningsvärden, ber vid dig studera i instruktionsboken för ditt styrsystem. Dessa styrsystem måste följa NMRA/DCC-standard, för att en felfri programmeringsfunktion ska kunna garanteras. Har ett olämpligt styrsystem använts, utgör detta inget reklamations-skäl vid eventuella garantianspråk.

- Vi rekommenderar att aldrig ändra mera än ett inställningsvärde i taget och därefter kontrollera ändringens resultat.
- En viktig CV är CV 8. Genom att skriva in värdet "8", återställs hela modulen till det tillstånd den hade när den lämnade fabriken!

## Programmeringstabell för de viktigaste CV

CV	Benämning	Innebörd	Område	Fabriksin-ställning
1	Lokadress	Lokets DCC-adress	1 – 127	3
2	Startspänning	Förändrar lägsta hastighet	1 – 75	4
3	Accelerationstid	Värdet * 0,87 bestämmer tiden från stillestånd till högsta hastighet	0 – 64	8
4	Bromstid	Värdet * 0,87 bestämmer tiden från högsta hastighet till stillestånd	0 – 64	6
5	Högsta hastighet	Lokets hastighet i högsta körsteget	0 – 64	63
6	Mittre hastighet	Lokets hastighet vid mittre körsteg. CV 6 måste vara mindre än CV 5	0 – 64	25
8	Grundinställning	8 = Återställa grundinställning från fabrik	8	–
17+18	Utvidgad lokadress	Lång adress. CV 17 = bit på högre nivå CV 18 = bit på lägre nivå. Lång adress måste vara inkopplad i CV 29 / bit 5	128 – 9999	0

## Programmeringstabell för de viktigaste CV

CV	Benämning	Innebörd	Område	Fabriksin-ställning		
29	Konfigurationsregister	Se upp! Mycket komplicerat! Det totala värdet måste beräknas. Totalt värde = värde bit 0 + värde bit 1 + värde bit 2 + värde bit 5	0, 1, 2, 3, 4, 5, 6, 7, 32, 33,34,35,36, 37,38,39	4		
		Bit			Funktion	Värde
		0			Normal körriktning	0
					Omvänt beteende	1
		1			14 körsteg	0
					28 eller 128 körsteg	2
		2			Analog drift ej möjlig	0
Analog drift möjlig	4					
5	Kort adress (CV 1) aktiv	0				
	Lång adress (CV 17 + 18) aktiv	32				
49	Utvidgad konfiguration	Ytterligare inställningsmöjligheter. Det totala värdet måste beräknas. Totalt värde = värde bit 0 + värde bit 4 + 2	2, 3, 18, 19	19		
		Bit			Funktion	Värde
		0			Lastreglering från	0
					Lastreglering aktiv	1
4	Ingen automatisk DCC-körstegsidentifiering	0				
	Automatisk DCC-körstegsidentifiering	16				
63	Ljudstyrka, driftsljud	0 = tyst, 64 = högt	0 – 64	64		

## Driftshenvisninger

- Dette tog kan ikke omskiftes til overledningsdrift.
- I signalfasnit slukkes belysningen.
- Ved udelukkende jævnstrømsdrift anbefales det at indsætte det medleverede interfacestik i hovedprintkortet i stedet for dekoderens tilslutningsstik. Derved sikres dekoderens tilslutningsstik imod kortslutning.

### Henvisninger til drift med jævnstrøm

- Kørefunktion: Fremad – stop - bak.
- Køreretningsafhængig frontbelysning og indvendig belysning afhængig af kørespændingen.
- Der anvendes en udglattet jævnspænding til driften. Derfor er systemer med en impulsbreddestyring ikke egnede.
- Mindstespænding: 7 -8 volt =.

### Henvisning til DCC-flertogssystem

- Indstillet adresse fra fabrikken: 03.
- Kørsel: Fremad – stop – bak med belastningsregulering.
- Køretrin: 14 køretrin forudindstillet for DCC-drift, 28 eller 128 køretrin bliver automatisk registreret og indstillet.

- Styrbare funktioner:
  - f0: Frontbelysning + indvendig belysning
  - f1: Lyd: Lukning af døre
  - f2: Driftslyd
  - f3: Lyd: Signalhorn
  - f4: Minimering af opstart-/bremseforsinkelse
  - f5: Lyd: Åbning af døre
  - f6: Banegårdsmeddelelse Madrid
  - f7: Banegårdsmeddelelse Barcelona
- Ændringerne i registeret har overvejende kun virkning på DCC-driften. Bibehold derfor fabriksindstillingerne ved jævnstrømsdrift.
- Fejlfunktioner, der forårsages af ændringer i lokomotivets fabriksindstillede elektronik, er forårsaget af brugeren selv og kan derfor ikke gøres til genstand for reklamation under garantien.
- Lokomotivets indbyggede elektronik tilbyder et stort antal indstillingsmuligheder ifølge NMRA/DCC-standarden. Dertil lagres der en række parametre i såkaldte CV'er (forkortelse for Configuration Variables = Konfigurationsvariabler). Fremgangsmåden til ændring af disse indstillingsværdier findes i betjeningsvejledningen til driftssystemet. Dette driftssystem skal indeholde NMRA/DCC-standarden for at sikre en fejlfri programmeringsfunktion. Anvendelsen af et uegnet driftssystem er kan ikke gøres til genstand for reklamation under garantien.

- Det anbefales altid kun at ændre én indstillingsværdi ad gangen, og derefter kontrollere virkningen.
- CV 8 er en vigtig CV. Ved indskrivning af værdien "8" bliver det komplette modul igen tilbagestillet til den fabriksindstillede leveringstilstand!

## Programmeringstabel for de vigtigste CV'er

CV	Betegnelse	Betydning	Område	Fabriks-værdi
1	Lok-adresse	Lokomotivets DCC-adresse	1 – 127	3
2	Opstartspænding	Ændrer mindstehastigheden	1 – 75	4
3	Accelerationstid	Værdien * 0,87 angiver tiden fra stilstand til maksimalhastighed	0 – 64	8
4	Bremsetid	Værdien * 0,87 angiver tiden fra maksimalhastighed til stilstand	0 – 64	6
5	Maksimalhastighed	Lokomotivets hastighed i højeste køretrin	0 – 64	63
6	Middelhastighed	Lokomotivets hastighed ved midterste køretrin. CV 6 skal være mindre end CV 5	0 – 64	25
8	Grundindstilling	8 = tilbagestilling til fabrikkens grundindstilling	8	–
17+18	Yderligere lok-adresser	Lang adresse. CV 17 = højere bit-værdi, CV 18 = lavere bit-værdi. Den lange adresse skal indkobles i CV 29 / bit 5	128 – 9999	0

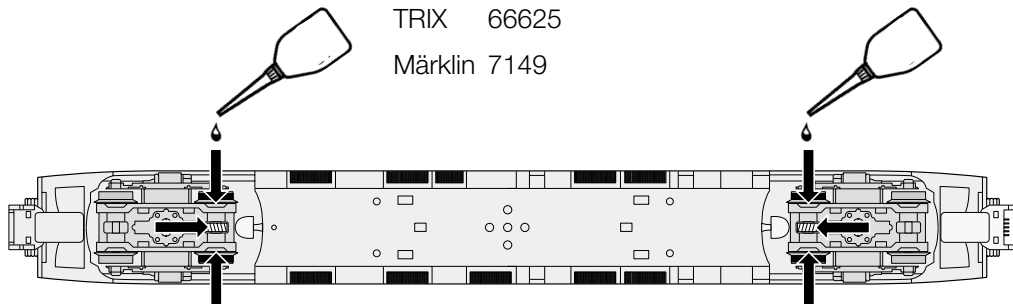


## Programmeringstabel for de vigtigste CV'er

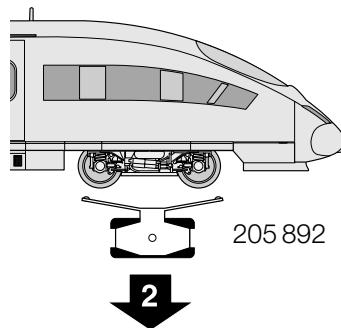
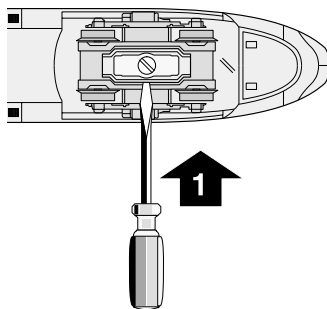
CV	Betegnelse	Betydning	Område	Fabriks-værdi		
29	Konfigurationsregister	Pas på! Meget komplekst! Den totale værdi skal beregnes Totalværdi = bitværdi 0 + bitværdi 1 + bitværdi 2 + bitværdi 5		0, 1, 2, 3, 4, 5, 6, 7, 32, 33, 34, 35, 36, 37, 38, 39	4	
		Bit	Funktion			Værdi
		0	Normal køreretning			0
			Omvendte forhold			1
		1	14 køretrin			0
			28 eller 128 køretrin			2
		2	Analogdrift ikke mulig			0
			Analogdrift mulig			4
		5	Kort adresse (CV 1) aktiv			0
Lang adresse (CV 17+18) aktiv	32					
49	Yderligere konfiguration	Yderligere indstillingsmuligheder. Den totale værdi skal beregnes. Totalværdi = bitværdi 0 + bitværdi 4 + 2		2, 3, 18, 19	19	
		Bit	Funktion			Værdi
		0	Belastningsregulering fra			0
			Belastningsregulering aktiv			1
		4	Ingen automatisk registrering af DCC-køretrin			0
Automatisk registrering af DCC-køretrin	16					
63	Lydstyrke	0 = lav, 64 = høj	0 – 64	64		

Alle øvrige registerindlæsninger (CV) må ikke ændres.

Schmierung nach etwa 40 Betriebsstunden  
Lubrication after approximately 40 hours of operation  
Graissage après environ 40 heures de marche  
Smearing na ca. 40 bedrijfsuren  
Engrase a las 40 horas de funcionamiento  
Lubrificazione dopo circa 40 ore di funzionamento  
Smörjning efter ca. 40 driftstimmar  
Smøring efter ca. 40 driftstimer



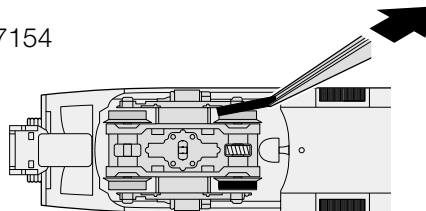
Schleifer auswechseln  
Changing pickup shoes  
Changer les frotteurs  
Släpers vervangen  
Cambio del patín  
Sostituzione del pattino  
Släpsko byts  
Slæbesko udskiftes



Haftreifen auswechseln  
Changing traction tires  
Changer les bandages d'adhérence  
Antislipbanden vervangen  
Cambio de los aros de adherencia  
Sostituzione delle cerchiature di aderenza  
Slirskydd byts  
Friktionsringe udskiftes



Märklin 7154



This device complies with Part 15 of the FCC Rules.

Operation is subject to the following two conditions:

- (1) This device may not cause harmful interference, and
- (2) this device must accept any interference received, including interference that may cause undesired operation.

TRIX Modelleisenbahn GmbH & Co. KG  
Postfach 4924  
D-90027 Nürnberg  
[www.trix.de](http://www.trix.de)

610 968 08 04 her u  
Änderungen vorbehalten  
Copyright by  
TRIX GmbH & Co. KG