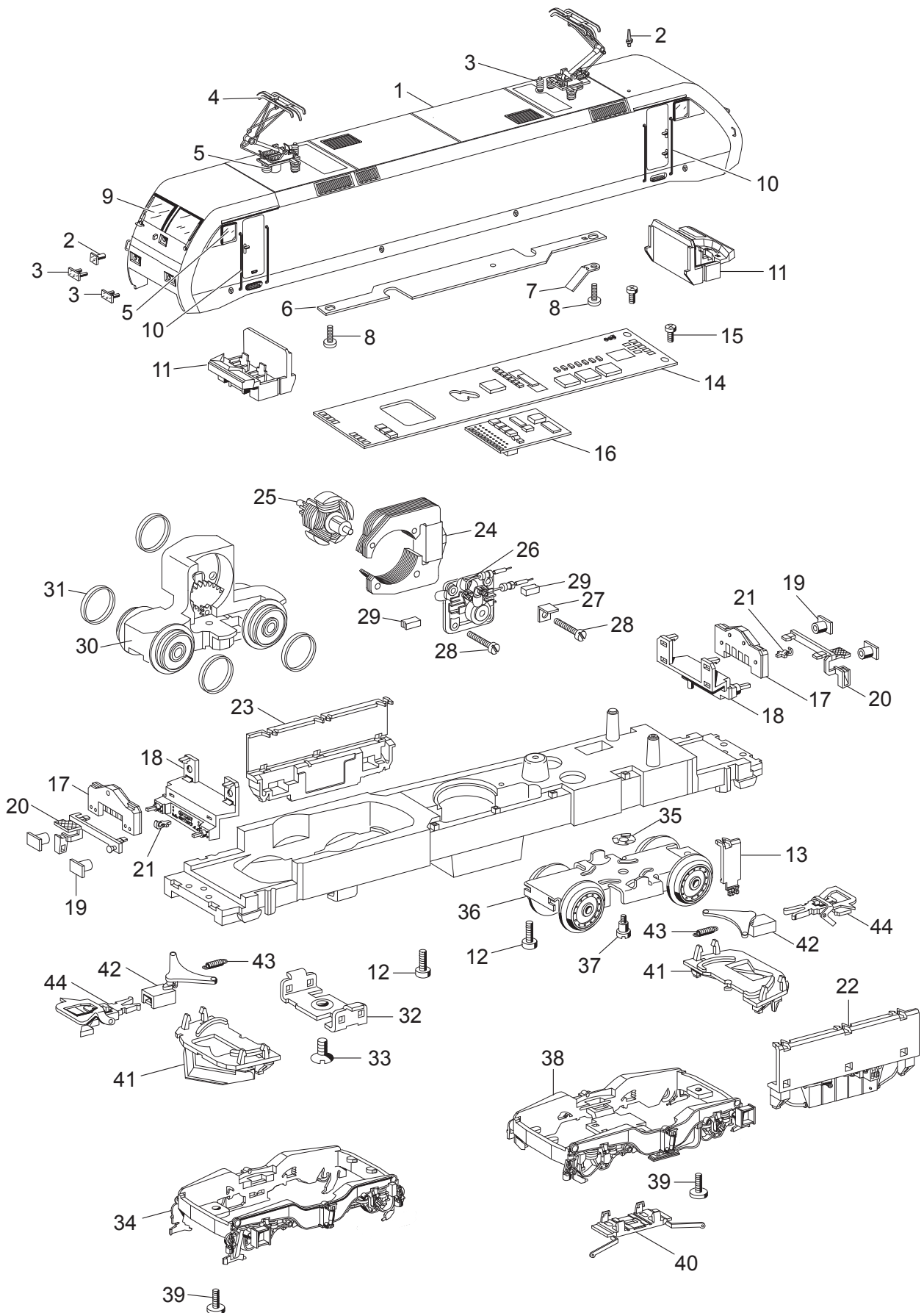


Einzelteile der Lokomotive 22770

TRIX H0



Details der Darstellung können von dem Modell abweichen.

Einzelteile der Lokomotive 22770

Lfd. Nr.	Benennung	Bestell-Nr.
1	Aufbau (komplett)	123 582
2	Antenne	374 720
3	Isolator	204 035
4	Dachstromabnehmer	601 323
5	Trägerisolation	204 033
6	Verbindungsstreifen	204 032
7	Kontaktfeder	494 260
8	Zylinderschraube	750 250
9	Glasteile	130 244
10	Griffstangen	130 245
11	Führerstand	204 031
12	Linsenschraube	785 070
13	Bremsanzeige	204 018
14	Leiterplatte Schnittstelle	141 384
15	Linsenschraube	786 750
16	Decoder / Steckerplatte	605 797
17	Beleuchtungseinheit	141 381
18	Pufferbohle	204 016
19	Puffer	203 618
20	Tritt	204 017
21	Haken	282 390
22	Geräteattrappe links	222 529
23	Geräteattrappe rechts	204 012
24	Feldmagnet	389 000
25	Anker	386 820
26	Motorschild	386 940
27	Lötfahne	231 470
28	Zylinderschraube	785 120
29	Motorbürsten	601 460
30	Treibgestell mit	204 848
31	Haftreifen	7 153
32	Stützblech	214 620
33	Senkschraube	786 190
34	Drehgestellblende	204 005
35	Federscheibe	401 640
36	Drehgestell	204 863
37	Zylinderansatzschraube	753 510
38	Drehgestellblende	204 009
39	Linsenschraube	786 750
40	Schleifer	573 850
41	Schneeräumer	212 704
42	Kupplungsdeichsel	204 015
43	Schaltschieberfeder	7 194
44	Kupplung	7 203