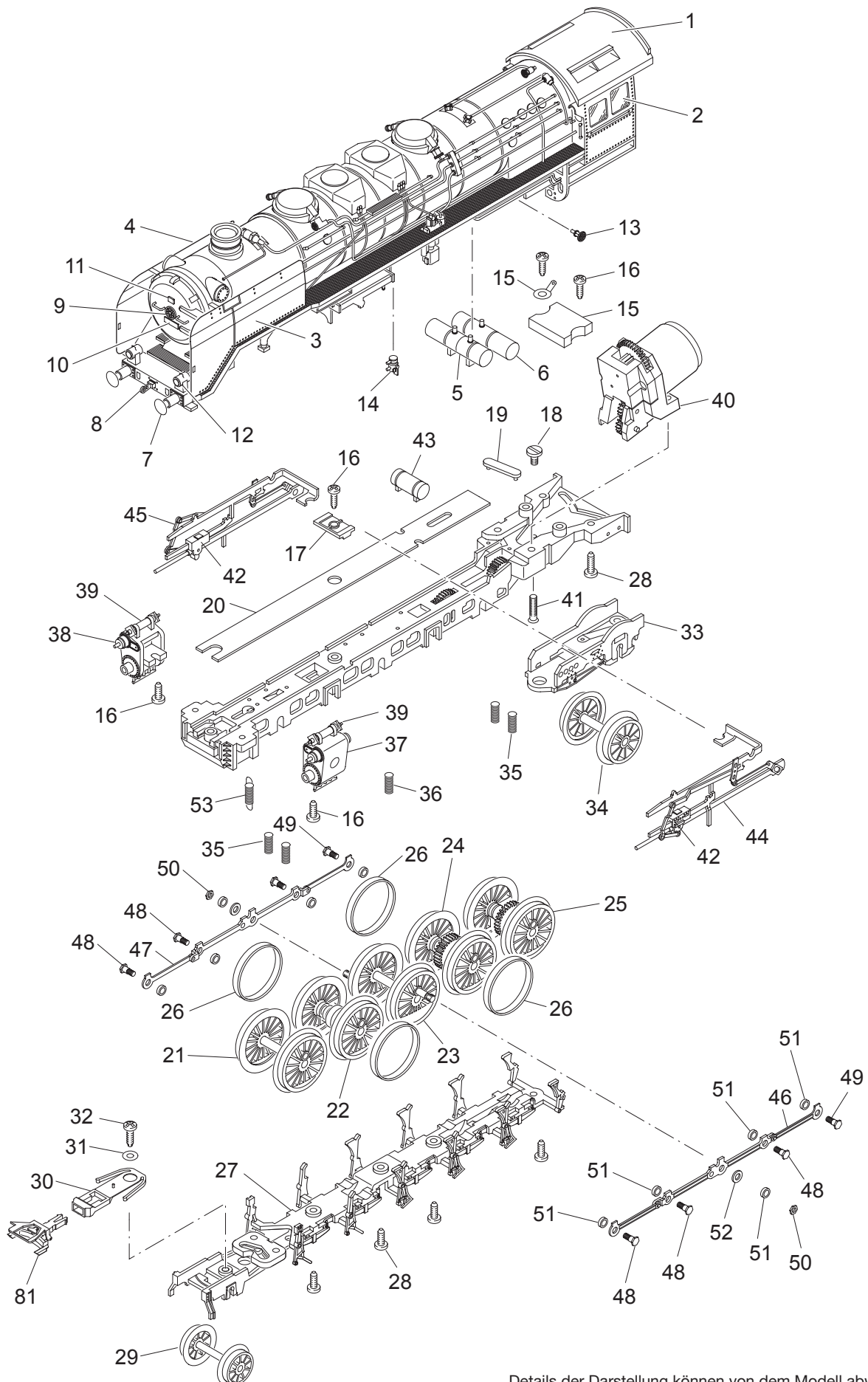


# Einzelteile der Lokomotive 37452



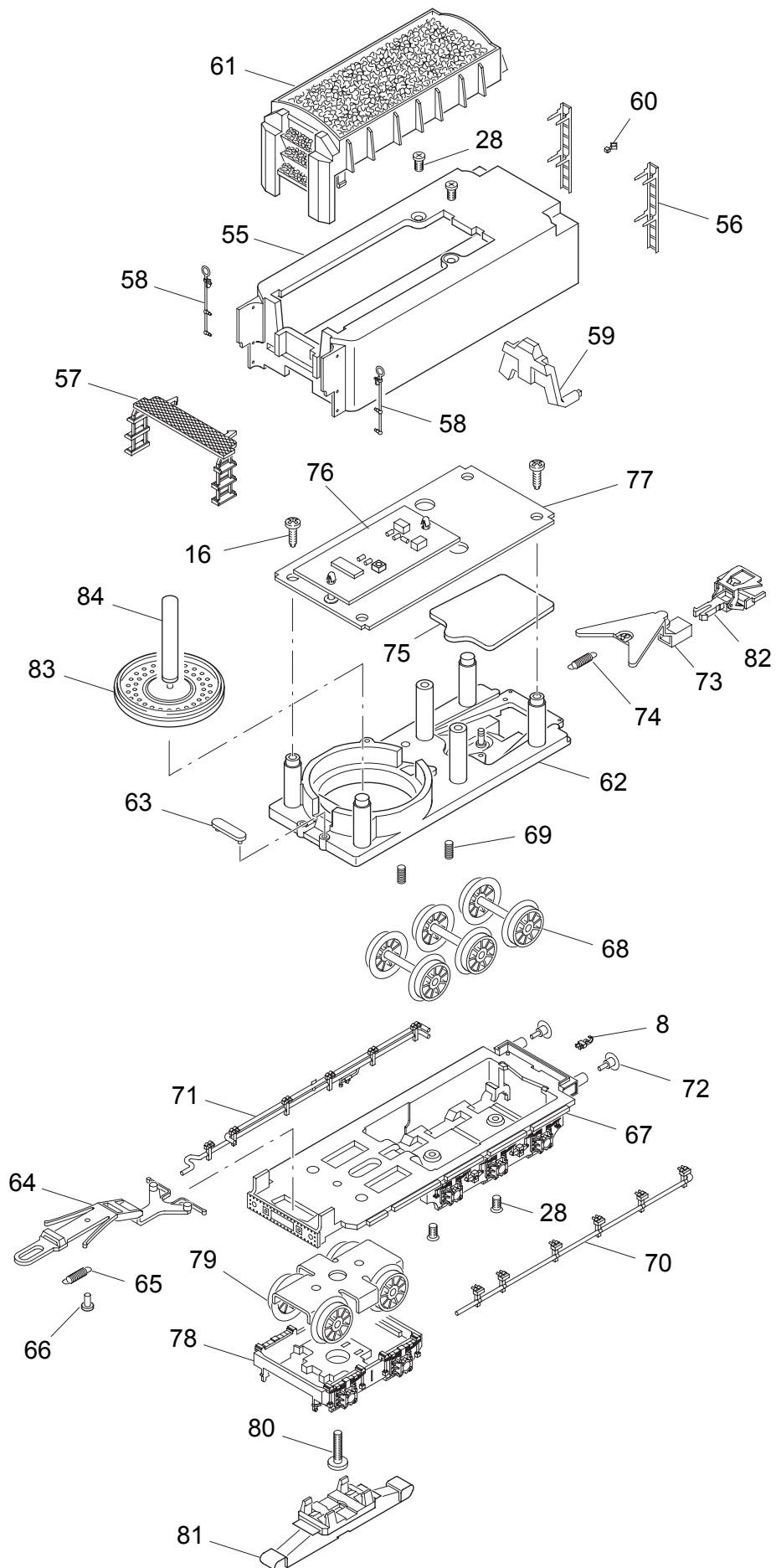
Details der Darstellung können von dem Modell abweichen

# Einzelteile der Lokomotive 37452

---

Lfd. Nr.	Benennung	Bestell-Nr.
	Tender	
54	Tender-Aufbau klomplett	112 288
55	Tenderkasten	112 289
56	Leiter	219 666
57	Bühne	219 663
58	Griffstange	219 668
59	Lichtkörper	219 673
60	Schildhalter	301 846
61	Kohlenhaufen	112 290
	Tender-Unterteil	
62	Fahrgestell	219 649
63	Haltebügel	209 442
64	Zugstange	219 561
65	Schaltchieberfeder	7 194
66	Bolzen	298 020
67	Rahmenblende	219 565
68	Laufratsatz	343 400
69	Druckfeder	214 330
70	Leitung links	219 571
71	Leitung rechts	219 569
72	Puffer	761 720
73	Kupplungsdeichsel	347 580
74	Zugfeder	765 630
75	Abdeckung	219 573
76	Decoder	112 291
77	Leiterplatte Schnittstelle	112 281
78	Drehgestellrahmen	219 566
79	Drehgestell	219 658
80	Schraube	750 230
81	Schleifer	206 370
82	Kupplung	7 203
83	Lautsprecher	508 609
84	Haltebügel	209 693

# Einzelteile der Lokomotive 37452



# Einzelteile der Lokomotive 37452

---

Lfd. Nr.	Benennung	Bestell-Nr.
1	Lok-Aufbau	112 282
2	Fenster-Sortiment	222 904
3	Windleitblech links	219 629
4	Windleitblech rechts	219 626
5	Hauptluftbehälter	219 532
6	Luftkessel	-
7	Puffer	761 720
8	Haken	282 390
9	Handrad	219 657
10	Nummernschild	112 287
11	Schildhalter	301 846
12	Laterne	219 609
13	Handrad	282 220
14	Schmierpumpe	219 529
<hr/>		
Lok-Unterteil		
15	Beleuchtungseinheit / Lötfahe	112 279
16	Linsenschraube	786 750
17	Isolierstück	219 546
18	Zylinderansatzschraube	753 090
19	Haltebügel	223 549
20	Leiterplatte	219 692
21	Treibachse, Achse A	112 273
22	Treibachse, Achse B	112 274
23	Treibachse, Achse C	112 275
24	Treibachse, Achse D	112 276
25	Treibachse, Achse E	112 277
26	Haftreifen	7 153
27	Bremsattrappe mit Vorlauf	222 905
28	Senkschraube	786 790
29	Laufratsatz	104 454
30	Kupplungsschacht	404 020
31	Scheibe	722 260
32	Linsenschraube	786 330
33	Laufgestellrahmen hinten	219 505
34	Laufratsatz	104 453
35	Druckfeder	15 2097 00
36	Druckfeder	214 330
37	Zylinder links	573 440
38	Zylinder rechts	573 430
39	Druckausgleicher	573 450
40	Motor mit Getriebe	212 528
41	Senkschraube	756 180
42	Kreuzkopf	219 577
43	Hilfsluftbehälter	219 533
44	Gestänge links	219 542
45	Gestänge rechts	219 535
46	Kuppelstange links	219 556
47	Kuppelstange rechts	219 548
48	Sechskantansatzschraube	499 840
49	Sechskantansatzschraube	223 431
50	Mutter	499 830
51	Distanzring	206 262
52	Scheibe	219 559
53	Zugfeder	308 085

---