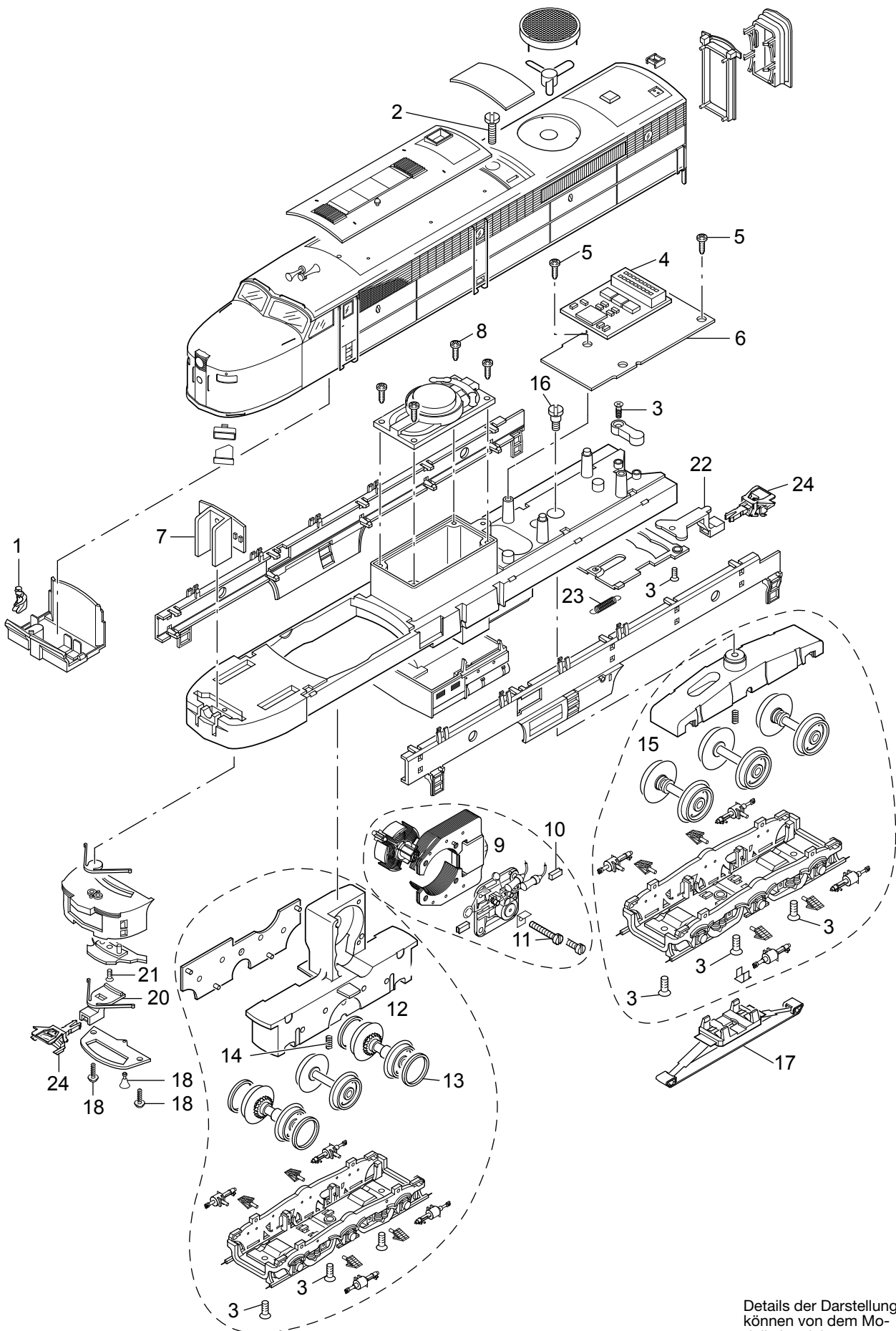


# Einzelteile der Lokomotive 26490



Details der Darstellung können von dem Modell abweichen

# Einzelteile der Lokomotive 26490

Lfd. Nr.	Benennung	Bestell-Nr.
1	Lokführer	E607 875
2	Schraube	E785 070
3	Schraube	E786 790
4	Decoder	162 668
5	Schraube	E786 750
6	Leiterplatte Schnittstelle	E162 667
7	Stirnbeleuchtung	E220 418
8	Schraube	E786 440
9	Motor	E167 218
10	Graphitbürste	E601 460
11	Schraube	E785 140
12	Treibgestell	E167 219
13	Haftreifen	7 154
14	Druckfeder	E214 330
15	Drehgestell	E167 220
16	Schraube	E753 510
17	Schleifer	E206 370
18	Schraube	E786 490
19	Glocke	E238 800
20	Kupplungsschacht	E220 411
21	Schraube	E785 190
22	Deichsel	E220 413
23	Zugfeder	E765 630
24	Kupplung	E701 630
	Kupplung W	E126 344
	Kupplungsimitation	E216 699
	Schutzhaube	E112 190

Hinweis: Einige Teile werden nur ohne oder mit anderer Farbgebung angeboten.

Teile, die hier nicht aufgeführt sind, können nur im Rahmen einer Reparatur im Märklin Reparatur-Service repariert werden.