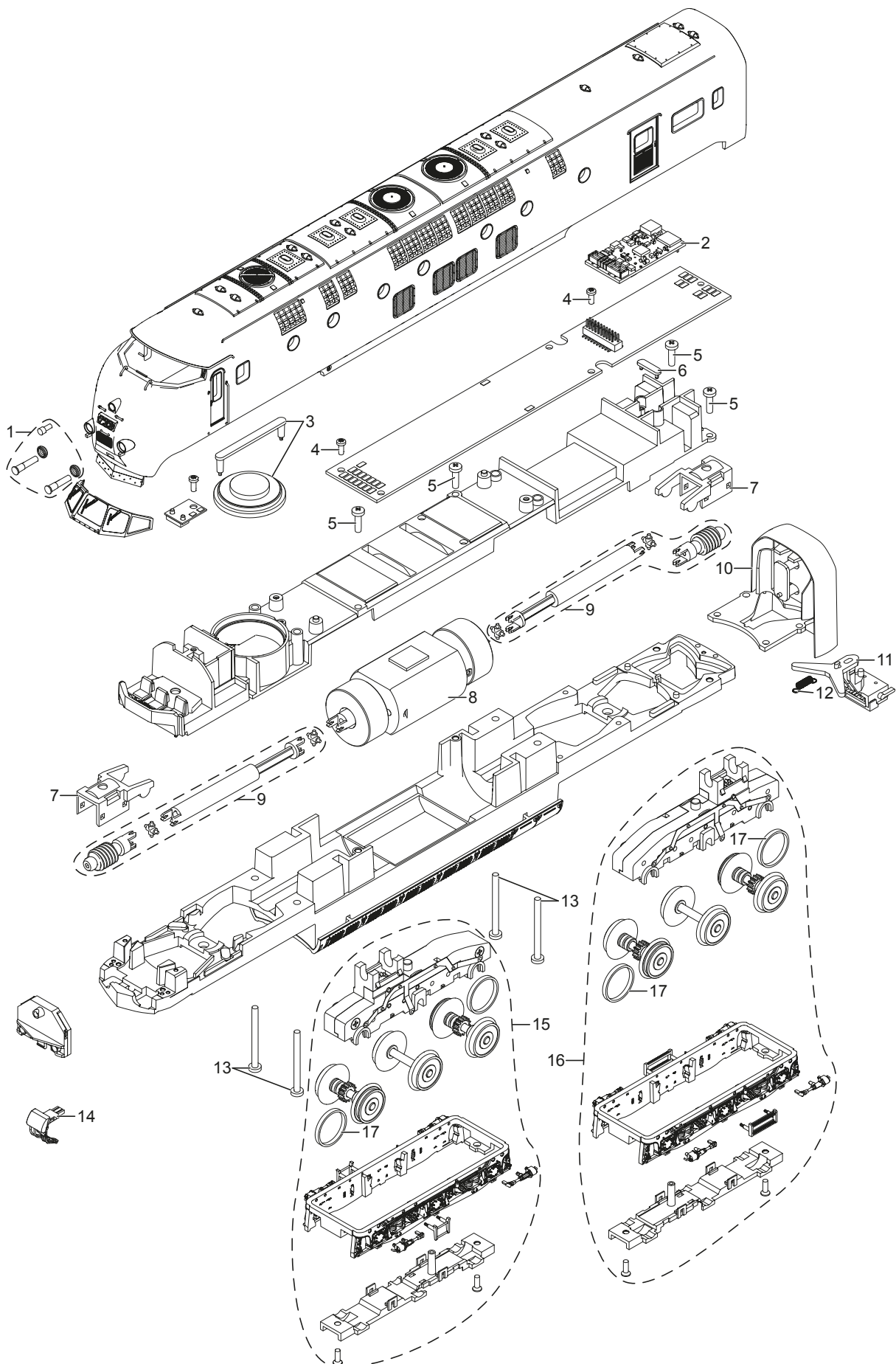


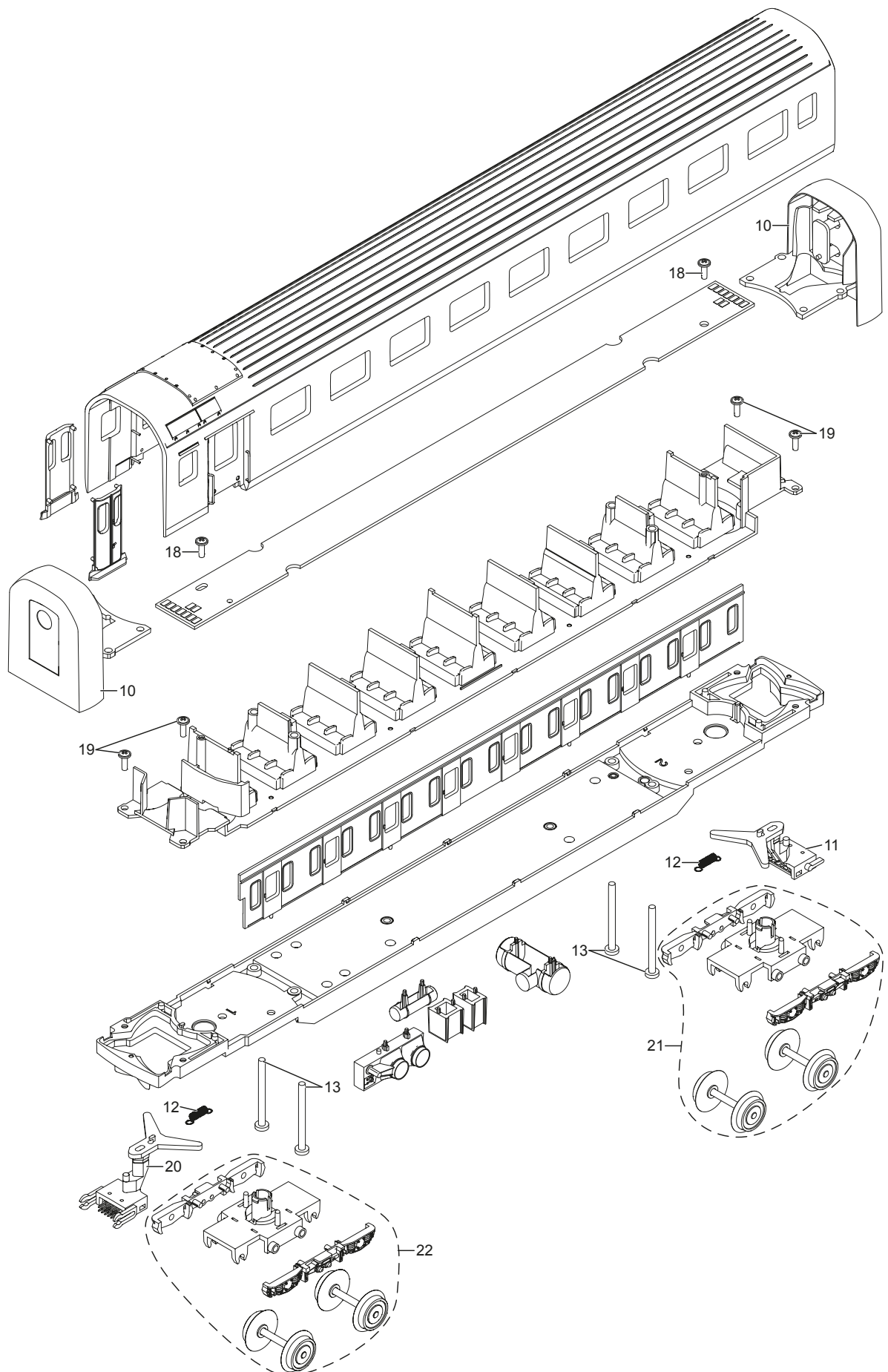
Einzelteile der Lokomotive 22976

TRIX
H0



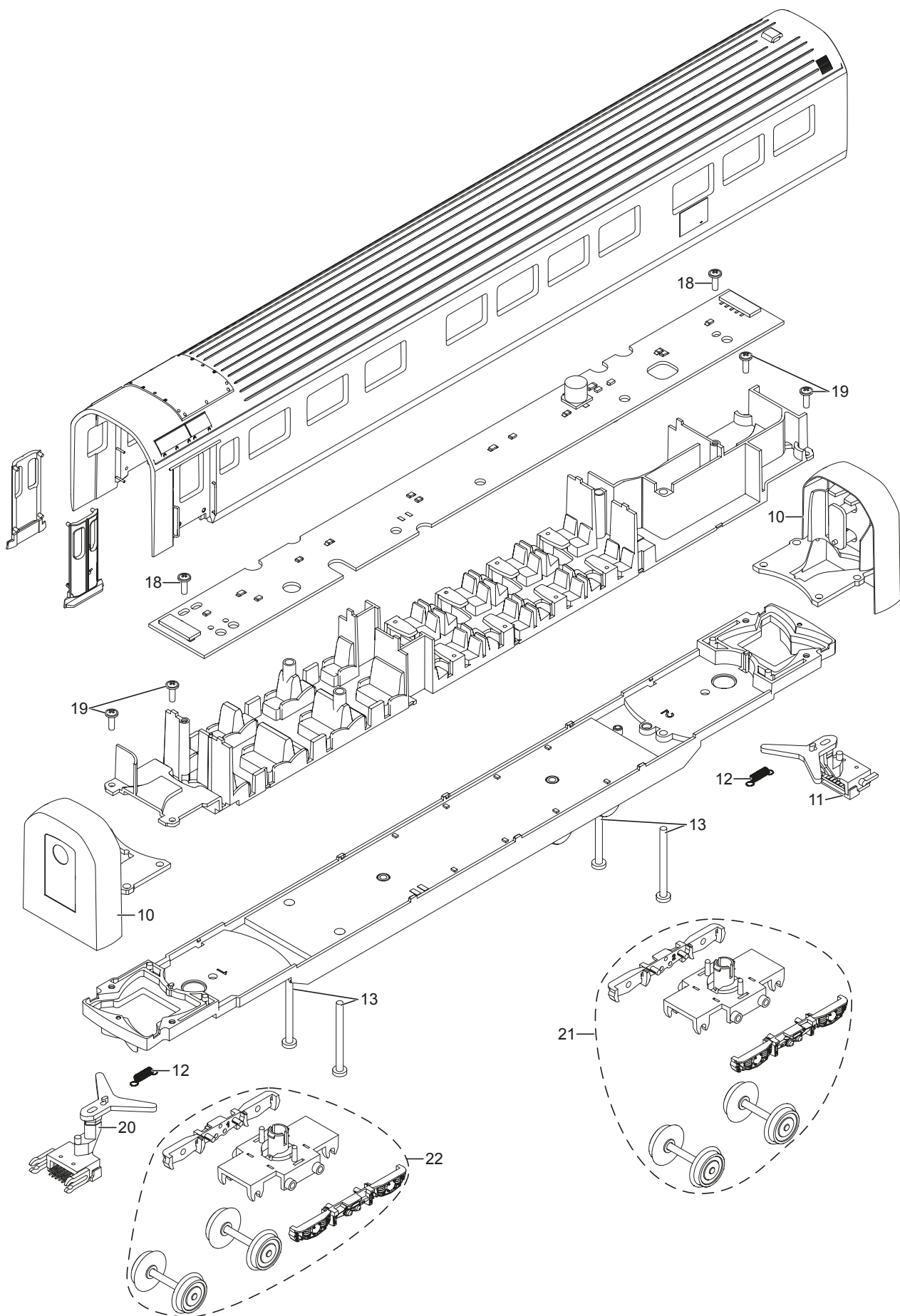
Details der Darstellung können von dem Modell abweichen.

Einzelteile der Lokomotive 22976



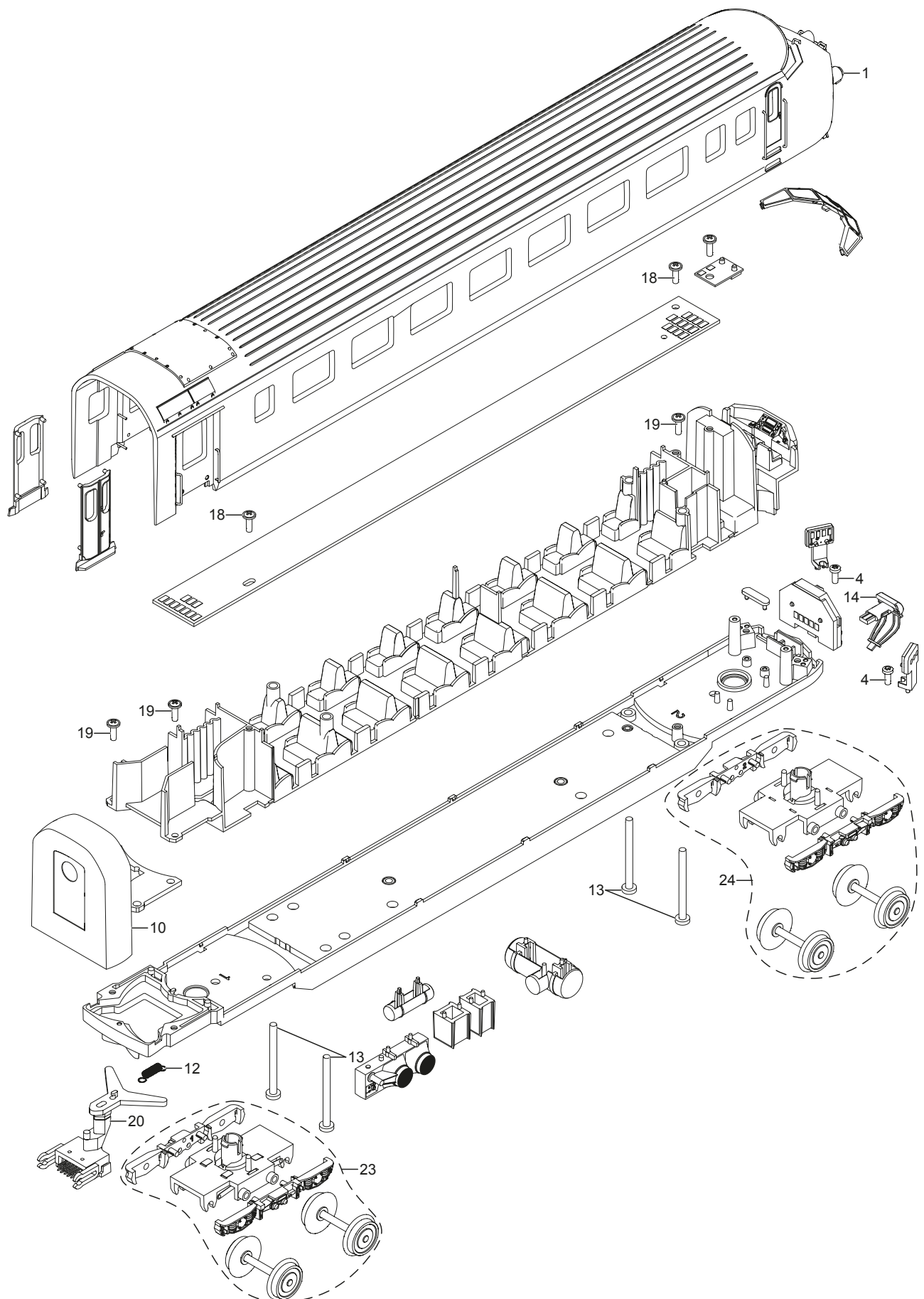
Details der Darstellung können von dem Modell abweichen.

Einzelteile der Lokomotive 22976



Details der Darstellung können von dem Modell abweichen.

Einzelteile der Lokomotive 22976



Details der Darstellung können von dem Modell abweichen.

Einzelteile der Lokomotive 22976

Lfd. Nr.	Benennung	Bestell-Nr.			
		Motor- wagen	Abteil- wagen	Speise- wagen	Steuer- wagen
1	Lichtkörper, Lampenringe	E346 389	—	—	E346 389
2	Decoder	337 609	—	—	—
3	Lautsprecher	E287 519	—	—	—
4	Linsenkopfschraube	E786 341	—	—	E786 341
5	Linsenschraube	E756 290	—	—	—
6	Haltebügel	—	—	—	—
7	Halteklammer	E335 571	—	—	—
8	Motor	E238 116	—	—	—
9	Welle, Lager, Gelenke	E340 257	—	—	—
10	Übergang kpl.	E340 258	E340 258	E340 258	E340 258
11	Kupplungsdeichsel w.	E258 331	E258 331	E258 331	—
12	Schaltchieberfeder	E308 085	E308 085	E308 085	E308 085
13	Schraube	E347 861	E347 861	E347 861	E347 861
14	Kupplungsimitation	E342 405	—	—	E342 405
15	Treibgestell vorn	E337 607	—	—	—
16	Treibgestell hinten	E337 608	—	—	—
17	Haftreifen	7 154	—	—	—
18	Schraube	—	E786 330	E786 330	E786 330
19	Schraube	—	E347 893	E347 893	E347 893
20	Kupplungsdeichsel m.	—	E190 445	E190 445	E190 445
21	Drehgestell	—	E337 612	E337 612	—
22	Drehgestell	—	E337 613	E337 613	—
23	Drehgestell	—	—	—	E337 616
24	Drehgestell	—	—	—	E337 617

Hinweis: Einige Teile werden nur ohne oder mit anderer Farbgebung angeboten.

Teile, die hier nicht aufgeführt sind, können nur im Rahmen einer Reparatur im Märklin-Reparatur-Service repariert werden.