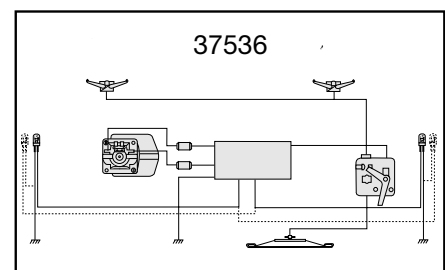
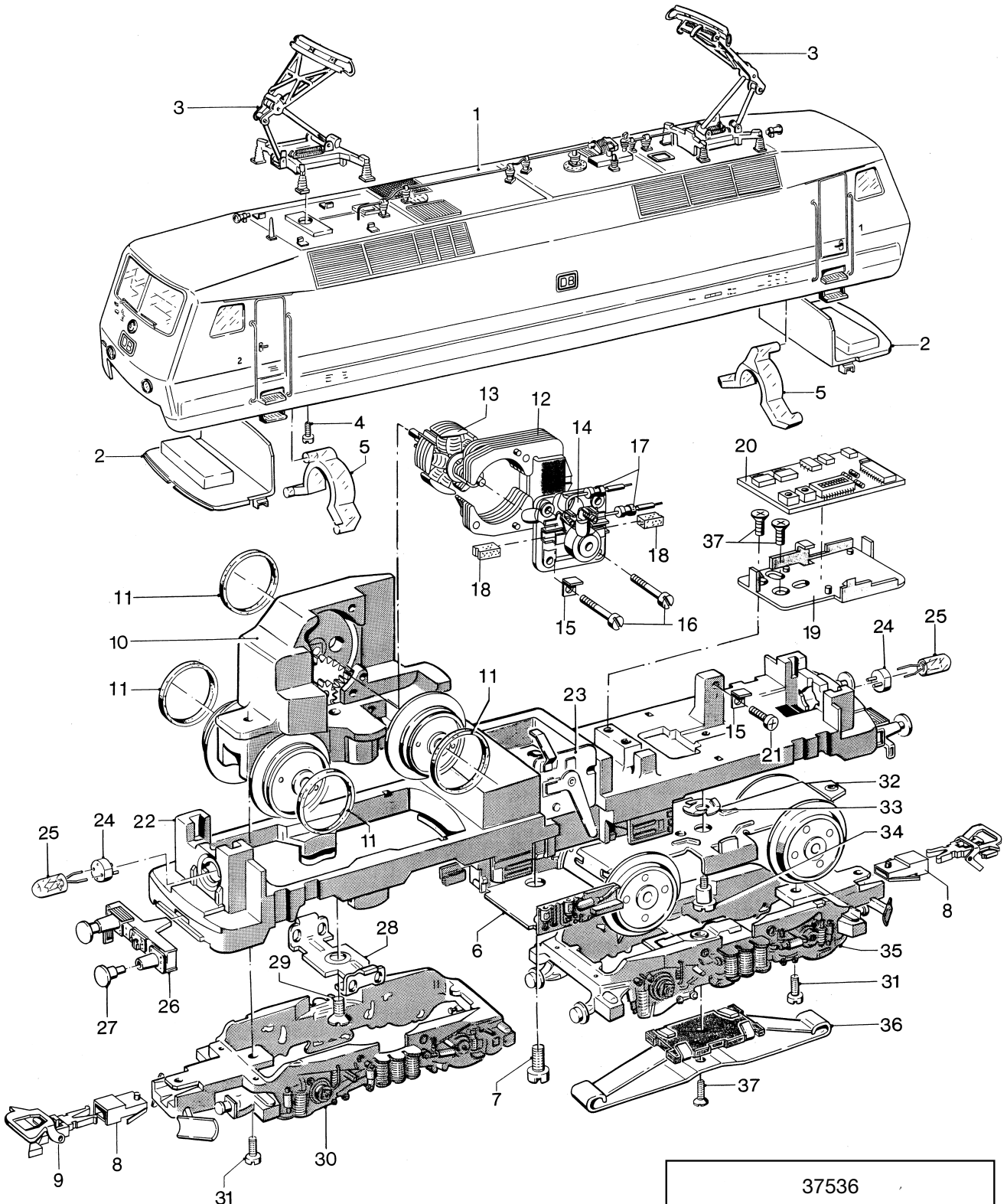


Einzelteile der Lokomotive 37536



Prinzipdarstellung

Einzelteile der Lokomotive 37536

| Lfd. Nr. | Benennung | Bestell-Nr. |
|----------|--|--------------|
| | | 37536 |
| 1 | Lokomotiv-Aufbau (komplett) mit | 21 2917 |
| 2 | Führerstand-Abdeckung | 22 7860 |
| 3 | Einholmstromabnehmer und | 23 8460 |
| 4 | Zylinderschraube | 78 5050 |
| 5 | Lichtkörper | 24 1960 |
| 6 | Trafo-Attrappe | 20 8061 |
| 7 | Zylinderschraube | 78 5250 |
| 8 | Kupplungshalter | 67 1860 |
| 9 | Kurzkupplung | 70 1630 |
| | Lokomotiv-Unterteil (komplett) bestehend aus: | |
| 10 | Treibgestell (komplett) mit | 39 3570 |
| 11 | Haftreifen | 7153 |
| 12 | Feldmagnet | 38 9000 |
| 13 | Anker | 38 6820 |
| 14 | Motorschild | 38 6940 |
| 15 | Lötfahne | 23 1470 |
| 16 | Zylinderschraube | 78 5120 |
| 17 | Entstördrossel | 51 6520 |
| 18 | Bürstenpaar | 60 1460 |
| 19 | Halteplatte | 45 6200 |
| 20 | Decoder-Lok | 60 3462 |
| 21 | Linsenkopfschraube | 78 6750 |
| 22 | Träger | 20 8058 |
| 23 | Umschalter | 21 4760 |
| 24 | Steckfassung | 60 4180 |
| 25 | Glühlampe | 61 0080 |
| 26 | Pufferbohle mit | 20 8047 |
| 27 | Puffer | 20 6596 |
| 28 | Stützblech | 21 4620 |
| 29 | Linsensenkschraube | 78 6190 |
| 30 | Drehgestellrahmen | 20 8051 |
| 31 | Zylinderschraube | 78 5050 |
| 32 | Drehgestell | 39 3580 |
| 33 | Federscheibe | 40 1640 |
| 34 | Zylinderansatzschraube | 75 3510 |
| 35 | Drehgestellrahmen | 20 8059 |
| 36 | Schleifer | 7164 |
| 37 | Senkschraube | 78 6790 |