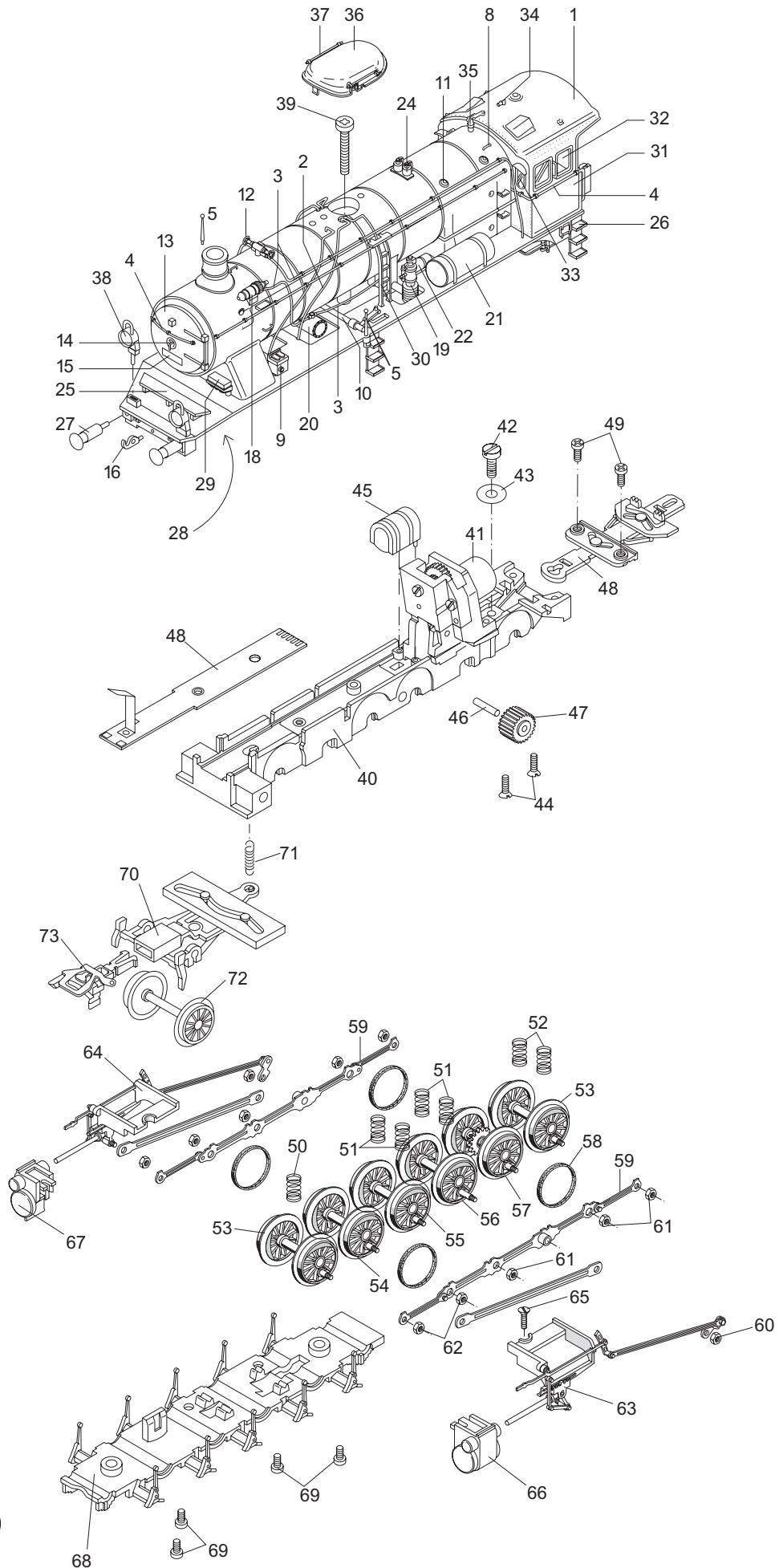


Einzelteile der Lokomotiven 22315 und 22707

TRIX



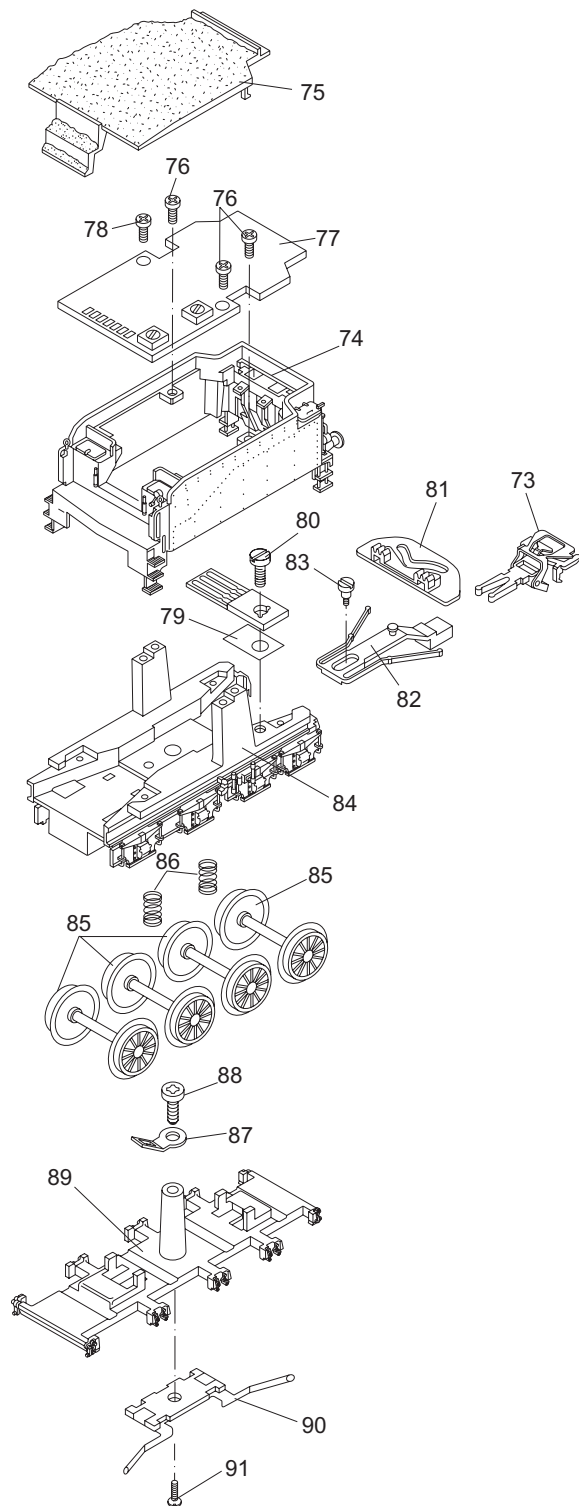
TRIX H0

Erhältlich beim Fachhandel

Einzelteile der Lokomotiven 22315 und 22707

Lfd. Nr.	Benennung	Bestell-Nr.	
		22315	22707
74	Gehäuse Tender	227 259	209 714
75	Kohlenaufsatz	227 262	209 917
76	Schraube	786 750	786 750
77	Leiterplatte	605 076	605 076
78	Schraube	786 750	786 750
79	Glimmerscheibe	605 491	605 491
80	Schraube	785 260	785 260
81	Kulisse	215 063	215 063
82	Kupplungsdeichsel	298 030	298 030
83	Schraube	753 140	753 140
84	Rahmen	281 050	281 050
85	Laufbandsatz	214 708	207 273
86	Feder	765 620	765 620
87	Lötfahne	703 510	703 510
88	Schraube	786 750	786 750
89	Bremsattrappe	209 717	209 717
90	Schleifer	213 947	213 947
91	Schraube	786 790	786 790

Einzelteile der Lokomotiven 22315 und 22707



Einzelteile der Lokomotiven 22315 und 22707

Lfd. Nr.	Benennung	Bestell-Nr.	
		22315	22707
1	Aufbau (komplett) mit	227 254	209 875
2	Sandfallrohre	224 495	224 521
3	Leitungen	224 496	224 522
4	Griffstangen	224 497	224 523
5	Griffstangen	224 498	224 498
6	Hebel	224 499	–
7	Hebel	224 501	224 501
8	Griffstangen	224 502	224 502
9	Schmierpumpen	224 503	–
10	Steuerwelle mit Lagern	224 504	224 504
11	Waschluke	221 701	224 524
12	Handrad	282 220	282 220
13	Rauchkammertüre	227 266	212 537
14	Zentralverschluß	22 1425 00	22 1425 00
15	Nummernschild	227 264	–
16	Haken	282 390	282 390
17	Speisewasserpumpe	448 580	211 041
18	Lichtmaschine	229 510	–
19	Luftpumpe	219 648	448 530
20	Vorwärmer	221 699	209 902
21	Luftkessel, groß	209 909	–
22	Luftkessel, klein	209 911	209 911
23	Steuerstange	209 894	209 894
24	Sicherheitsventil	221 697	209 892
25	Tritt	209 897	209 897
26	Umlauf	227 257	209 832
27	Puffer	761 720	761 720
28	Isolierung mit Kontakten	279 390	279 390
29	Verteiler	221 714	–
30	Leiter	213 221	213 221
31	Führerhaus (komplett) mit	227 256	209 878
32	Fenster-Sortiment	224 506	224 506
33	Handrad	282 230	282 230
34	Hebel	221 691	209 888
35	Pfeife	221 698	209 893
36	Domverkleidung	221 716	209 882
37	Haltestangen	224 507	224 525
38	Lampe	552 410	282 130
39	Linsenschraube	786 870	786 870
	Lok Unterteil mit		
40	Traggestell	214 137	214 137
41	Motor mit Getriebe	212 528	212 528
42	Schraube	785 110	785 110
43	Scheibe	721 930	721 930
44	Schraube	756 100	756 100
45	Luftkessel	209 885	209 885
46	Achse	212 444	212 444
47	Zahnrad	209 928	209 928
48	Leiterplatte mit Deichsel	213 945	209 872
49	Schraube	786 790	786 790
50	Feder	214 330	214 330
51	Feder	765 680	765 680
52	Feder	15 2097 00	15 2097 00
53	Treibradsatz Achse A und F	227 662	213 926
54	Treibradsatz Achse B	227 671	213 931
55	Treibradsatz Achse C	227 668	213 939
56	Treibradsatz Achse D	227 666	213 944
57	Treibradsatz Achse E	227 664	225 645
58	Haftreifen	220 530	220 530
59	Kuppelstange	209 715	209 715
60	Sechskantmutter	499 830	499 830
61	Sechskantschraube	499 840	499 840
62	Sechskantschraube	499 850	499 850
63	Gestänge, links	209 856	209 856
64	Gestänge, rechts	209 841	209 841
65	Schraube	756 260	756 260
66	Zylinder, links	221 665	216 297
67	Zylinder, rechts	221 663	216 296
68	Bremsattrappe mit Schleifer	227 672	214 271
69	Schraube	786 790	786 790
70	Vorlaufgestell	209 837	224 526
71	Feder	200 330	200 330
72	Laufbandsatz	227 673	213 944
73	Kupplung	701 630	701 630