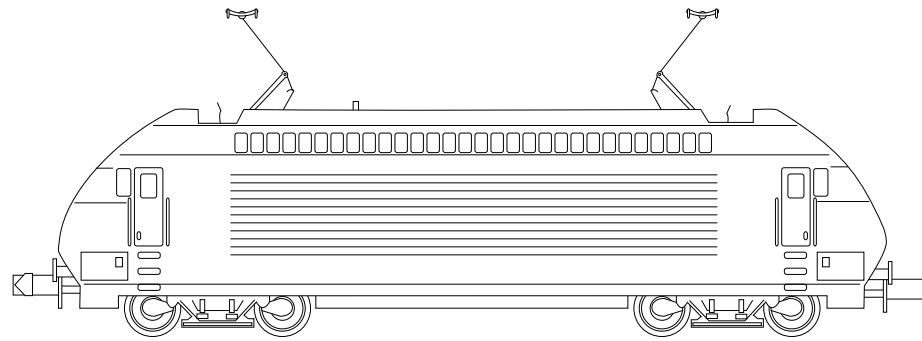


TRIX



MINITRIX

Re 460

Re 460 SBB/ CFF/ FFS

Für das Ausbauprogramm "Bahn 2000" benötigen die Schweizerischen Bundesbahnen (SBB) neue Universallokomotiven. Der Entwicklungsauftrag für die zunächst als Re 4/4 VI bezeichneten Maschinen wurde 1985 erteilt; Bestellungen folgten 1987 über 12, 1989 über 87 und 1992 über weitere 20 Lokomotiven. Die ersten Maschinen, nun nach dem neuen Bezeichnungsschema der SBB als Reihe 460 eingeordnet, wurden 1992 in Betrieb genommen.

Die vierachsigen Lokomotiven mit 4 Fahrmotoren werden von den Firmen ABB und SLM hergestellt. Jeder Motor hat eine Nennleistung von 1200 kW und eine Maximalleistung von 1560 kW.

Bei der Konstruktion und Herstellung der stromlinienförmig gestalteten Lokomotive wurde technisches Neuland betreten. So sind viele Bauteile, beispielsweise die kompletten Führerstände, nicht aus Metall, sondern aus glasfaserverstärktem Kunststoff (GFK) hergestellt. Die komplette Frontpartie wird durch Kleben mit dem restlichen Lokomotivkasten verbunden.

Re 460 SBB/ CFF/ FFS

SBB, the Swiss Federal Railways, require new multipurpose locomotives for the "Bahn 2000" (Railway for the engines, which were initially assigned the designation Re 4/4 VI, was placed in 1985; 12 locomotives were subsequently ordered in 1987, 87 in 1989 and another 20 were ordered in 1992. The first engines, which have now been designated as the 460 series in accordance with the new SBB designation plan, were commissioned in 1992. The four-axle locomotives with 4 traction motors are being manufactured by ABB and SLM. Each engine has a rated output of 1200 kW and a maximum output of 1560 kW. The design and manufacture of the streamlined locomotives broke new technical ground. As a result, a large number of components, including the complete driver's cab, are not made of metal but of fiber glass reinforced plastic. The whole front section is joined to the rest of the locomotive body with adhesives.

Re 460 SBB/ CFF/ FFS

Pour leur programme d'extension "Bahn 2000" (Chemin de fer 2000), les Chemin de fer Fédéraux Suisses (CFF) ont besoin de nouvelles locomotives universelles. C'est en 1985 que fut conclu le contrat de développement pour ces machines baptisées dans un premier temps Re 4/4 VI. En 1987 ont été commandées 12 locomotives, 87 en 1989 et 20 autres en 1992. Les premières machines qui constituent désormais la série 460 selon le nouveau schéma de dénomination des SBB ont été mises en service en 1992. Ces locomotives à quatre essieux et quatre moteurs de traction sont fabriquées par les sociétés ABB et SLM. Chaque moteur a une puissance nominale de 1200 kW et une puissance maximale de 1560 kW.

La conception et la fabrication de cette locomotive aux formes aérodynamiques font appel à des innovations techniques. Ainsi, de nombreux éléments constitutifs comme par exemple l'ensemble des postes de conduite ne sont pas réalisés en métal mais en matière plastique renforcée à la fibre de verre (GFK). Toute la partie avant est reliée au reste de la locomotive par collage.

Re 460 SBB/ CFF/ FFS

Voor het uitbreidingsprogramma "Bahn 2000" (Spoorweg 2000) heeft de Zwitserse Bondsspoorwegen (SBB) nieuwe universele locomotieven nodig. De opdracht tot de ontwikkeling van de locomotief, die als Re 4/4 VI door het leven zou gaan, werd in 1985 gegeven. In 1987 werden 12 exemplaren besteld, in 1989 87 en in 1992 nog eens 20. De eerste locomotief, die volgens het nieuwe schema van de SBB wordt aangeduid als serie 460, werd in 1992 in gebruik genomen. De locomotieven met 4 assen en 4 rijmotoren, worden door de firma's ABB en SLM gemaakt. Iedere motor heeft een maximaal vermogen van 1560 kW. Bij de constructie en vervaardiging van de bijzonder gestroomlijnde locomotief werd gebruik gemaakt van de nieuwste technische snuffjes. O.a. werden diverse onderdelen, zoals bijv. de complete bestuurscabine niet uit metaal, maar van glasvezel versterkt kunststof (GFK) gemaakt. Het gehele front werd daarna tegen de rest van de locomotief gelijmd.

Funktionen

- Dieses TRIX-Modell ist entsprechend den gesetzlichen Vorschriften voll funk- und fernseh-entstört.
- Zum Schutz des Modells ist eine elektronische Überlastsicherung eingebaut.
- Dreilicht-Spitzensignal mit der Fahrtrichtung wechselnd
- Auf Oberleitungsbetrieb umschaltbar.
- Lok mit digitaler Schnittstelle entsprechend NEM 651.
- Analog 14 Volt $\overline{=}$, digital 22 Volt \sim .

Functions

- This TRIX model complies with the regulations concerning suppression of interference with radio and television reception.
- An electronic overload protection is build in to protect the model.
- Triple headlights that change over with the direction of travel.
- Can be switsched to catenary operation.
- Locomotive comes with NEM 651 digital connector.
- Analog 14 volts DC, digital 22 volts AC.

4

Fonctionnement

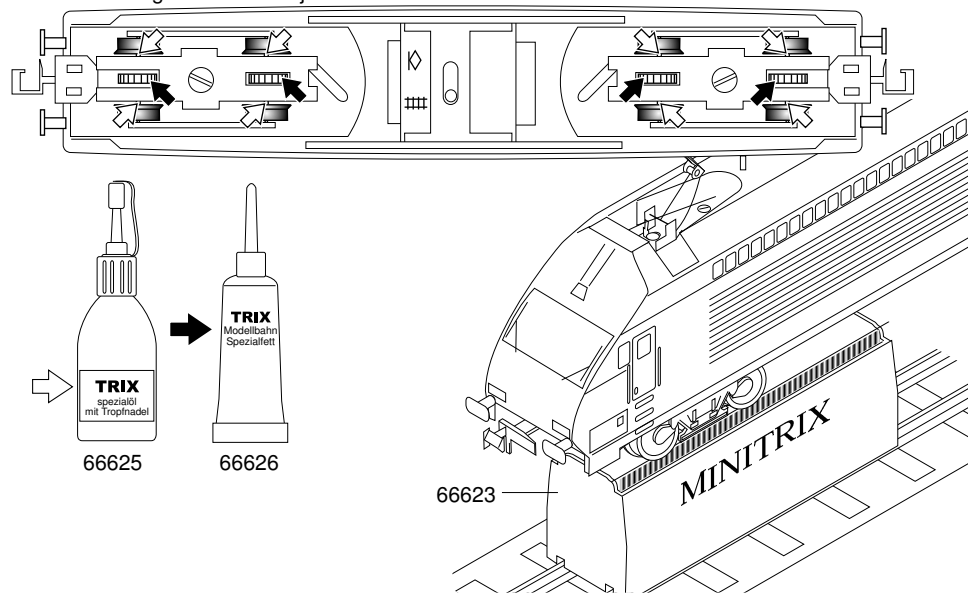
- Ce modèle TRIX est protégé l' émission de parasites radio et de télévision conformément aux prescriptions légales.
- Une sécurité électronique protège le modèle contre toute surcharge éventuelle.
- Feux triples avec alternance selon sens de marche.
- Exploitation par caténaire possible.
- Locomotive avec interface digitale conforme à la norme NEM 651.
- Analog 14 volts $\overline{=}$, digital 22 volts \sim .

Functies

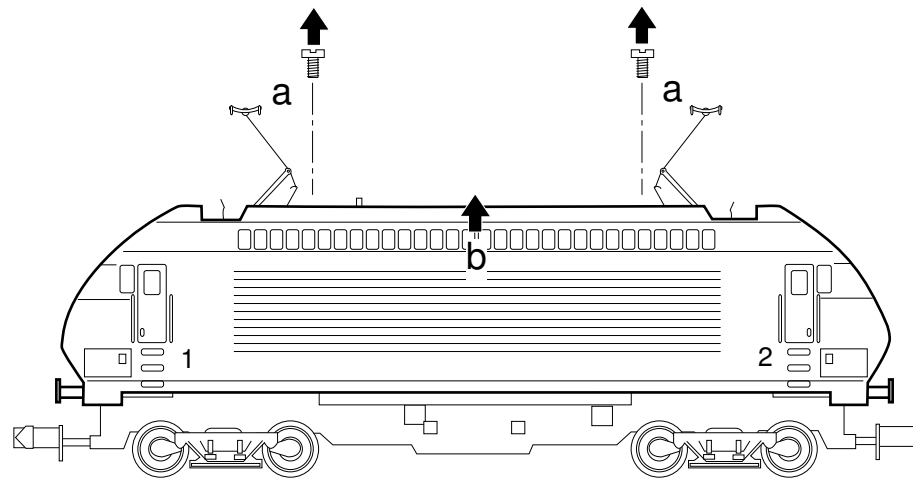
- Dit TRIX-model is, volgens de geldende voorschriften, geheel radio- en televisie-ontstoort.
- Voor der beveiliging van het model is een elektronische overbelastingsbeveiliging ingebowd.
- Drievoudige frontverlichting wisselend met de rijrichting.
- Omschakelbaar op bovenleiding.
- Lok met stekkerverbinding voor digitale decoder volgens NEM 651.
- Analog 14 Volt $\overline{=}$, digitaal 22 Volt \sim .

Schmierung nach etwa 50 Betriebsstunden
Lubricate after about 50 hours of operation
Graissage environ toutes les 50 heures de
fonctionnement
Smeren na ongeveer 50 bedrijfsuren

Reinigung der Lokräder
Cleaning the locomotive wheels
Nettoyage des roues de locomotive
Reiniging van de wielen van de loc



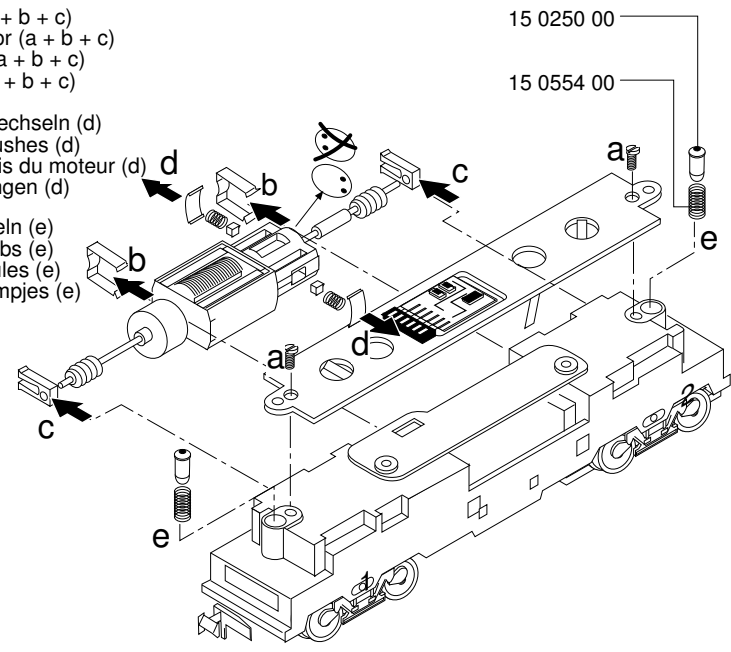
Lokgehäuse abnehmen
Removing the locomotive body
Enlever la caisse de locomotive
Loc-kap verwijderen



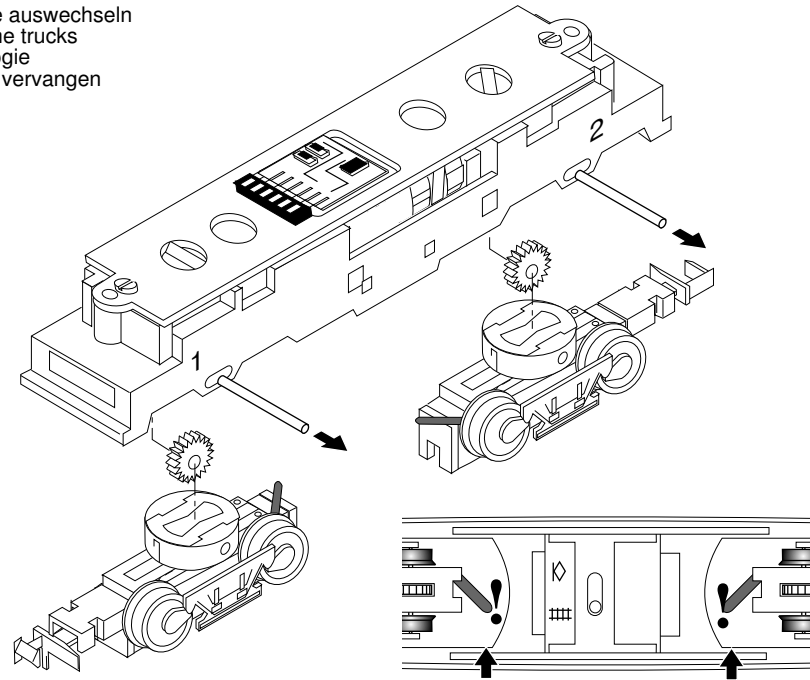
Motor ausbauen (a + b + c)
Removing the motor (a + b + c)
Enlever le moteur (a + b + c)
Motor uitbouwen (a + b + c)

Motorbürsten auswechseln (d)
Changing motor brushes (d)
Remplacer les balais du moteur (d)
Koolborstels vervangen (d)

Lampen auswechseln (e)
Replacement of bulbs (e)
Changer les ampoules (e)
Vervisselen van lampjes (e)



Drehgestelle auswechseln
Removing the trucks
Monter le bogie
Draaistellen vervangen



Für Oberleitungsbetrieb:

- Zungen um ca. 20° nach unten biegen.
- Umschalten auf Oberleitungsbetrieb.
- Gegebenenfalls Distanzstück einbauen.
- Bei Oberleitungsbetrieb beachten: Lok in Fahr-
richtung 1 (Führerstand 1) mit den rechten Rädern
auf die Schiene stellen, die mit dem blauen Kabel
verbunden ist.

For catenary operation:

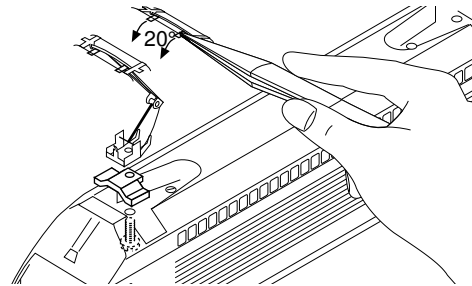
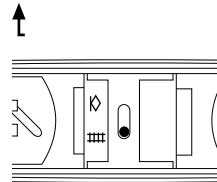
- Bend the tabs down about 20°.
- Switch to catenary operation.
- If necessary, install the spacer.
- Please note when operating from catenary: Place
the locomotive in direction of travel 1
(engineer' s cab 1) with the wheels on its right side
on the rail connected to the blue wire.

Pour une exploitation par caténaire:

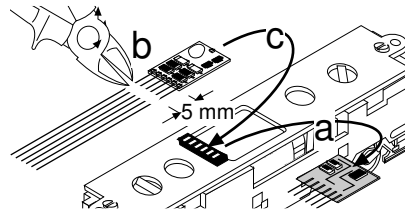
- Plier les languettes vers le bas d' environ 20°.
- Inverser pour exploitation par caténaire.
- Le cas échéant, insérer la pièce d' écartement.
- En exploitation par caténaire, tenez compte de
ceci: Poser la locomotive dans le sens de marche
1 (poste de conduite 1) avec les roues droites sur
le rail qui est raccordé au câble bleu.

Voor bovenleidingsbedrijf:

- tongen ongeveer 20° naar beneden buigen.
- omschakelen op bovenleidingsbedrijf.
- Indien nodig het afstanddeel inbouwen.
- Let er op bij het bovenleidingsbedrijf: Loc in de
rijrichting 1 (cabine 1) met de rechter wielen op
die rail zetten die met de blauwe draad verbonden
is.



Einbau des Lok-Decoders mit der schwarzen
Vergußmasse nach oben.
Installation of the locomotive decoder with the black
sealing compound facing up.
Montage du décodeur de locomotive avec la masse
de scellement noire vers le haut.
Inbouwen van de loc-decoder met de zwarte
ingegoten zijde naar boven.



10

- Pas pour exploitation sur réseaux numériques sans décodeur de locomotive intégré.
- La locomotive ne peut être alimentée que par une seule source de courant à la fois.
- Veuillez impérativement respecter les remarques sur la sécurité décrites dans le mode d'emploi en ce qui concerne le système d'exploitation.
- Niet geschikt voor het gebruik op digitale banen, zonder ingebouwde loc-decoder.
- De loc mag niet met meer dan één stroombron gelijktijdig verbonden worden.
- Lees ook aandachtig de veiligheidsvoorschriften in de gebruiksaanwijzing van uw bedrijfssysteem.
- Nicht für Betrieb auf Digitalanlagen ohne eingebauten Lokdecoder.
- Die Lok darf nicht mit mehr als einer Leistungsquelle gleichzeitig verbunden werden.
- Beachten Sie unbedingt die Sicherheitshinweise in der Gebrauchsanleitung zu Ihrem Betriebssystem.
- Not suitable for operation on digital layouts without a locomotive decoder installed in it first.
- The locomotive must not be connected to more than one power source at a time.
- Pay close attention to the safety warnings in the instructions for your operating system.

Jegliche Garantie-, Gewährleistungs- und Schadenersatzansprüche sind ausgeschlossen, wenn in TRIX- Produkte nicht von TRIX freigegebene Fremdteile eingebaut werden und/oder TRIX- Produkte umgebaut werden und die eingebauten Fremdteile bzw. der Umbau für sodann auftretene Mängel und/oder Schäden ursächlich war.

Die Darlegungs- und Beweislast dafür, dass der Einbau von Fremdteilen oder der Umbau in bzw. von TRIX Produkten für aufgetretene Mängel und/oder Schäden nicht ursächlich war, trägt die für den Ein- und/oder Umbau verantwortliche Person und/oder Firma bzw. der Kunde.

No warranty or damage claims shall be accepted in those cases where parts neither manufactured nor approved by TRIX have been installed in TRIX products or where TRIX products have been converted in such a way that the non-TRIX parts or the conversion were causal to the defects and/or damage arising.

The burden of presenting evidence and the burden of proof thereof, that the installation of non-TRIX parts or the conversion in or of TRIX products was not causal to the defects and/or damage arising, is borne by the person and/or company responsible for the installation and/or conversion, or by the customer.

Tout recours à une garantie commerciale ou contractuelle ou à une demande de dommages-intérêt est exclu si des pièces non autorisées par TRIX sont intégrées dans les produits TRIX et/ou si les produits TRIX sont transformés et que les pièces d' autres fabricants montées ou la transformation constituent la cause des défauts et/ou dommages apparus.

C' est à la personne et/ou la société responsable du montage/de la transformation ou au client qu' incombe la charge de prouver que le montage des pièces d' autres fabricants sur des produits TRIX ou la transformation des produits TRIX n' est pas à l' origine des défauts et ou dommages apparus.

TRIX Modelleisenbahn GmbH & Co.KG
Postfach 4924
D-90027 Nürnberg
www.TRIX.de

Elke aanspraak op garantie en schadevergoeding is uitgesloten, wanneer in TRIX-producten niet door TRIX vrijgegeven vreemde onderdelen ingebouwd en/of TRIX-producten omgebouwd worden en de ingebouwde vreemde onderdelen resp.de ombouw oorzaak van nadien opgetreden defecten en/of schade was.

De aantoonplicht en de bewijslijst daaromtrent, dat de inbouw van vreemde onderdelen in TRIX-producten niet de oorzaak van opgetreden defecten en/of schade is geweest, berust dij de voor de inbouw en/of ombouw verantwoordelijke person en/of firma danwel bij de klant.

Im Falle von Reparaturen oder Reklamationen wenden Sie sich bitte an unsere folgende Service-Adresse:

Gebr. Märklin & Cie. GmbH
Reparaturabteilung
Stuttgarter Str. 55-57

73033 Göppingen

0310379/0303/Kö Printed in Germany
Abbildungen und technische Angaben freibleibend
Änderungen und Irrtümer vorbehalten