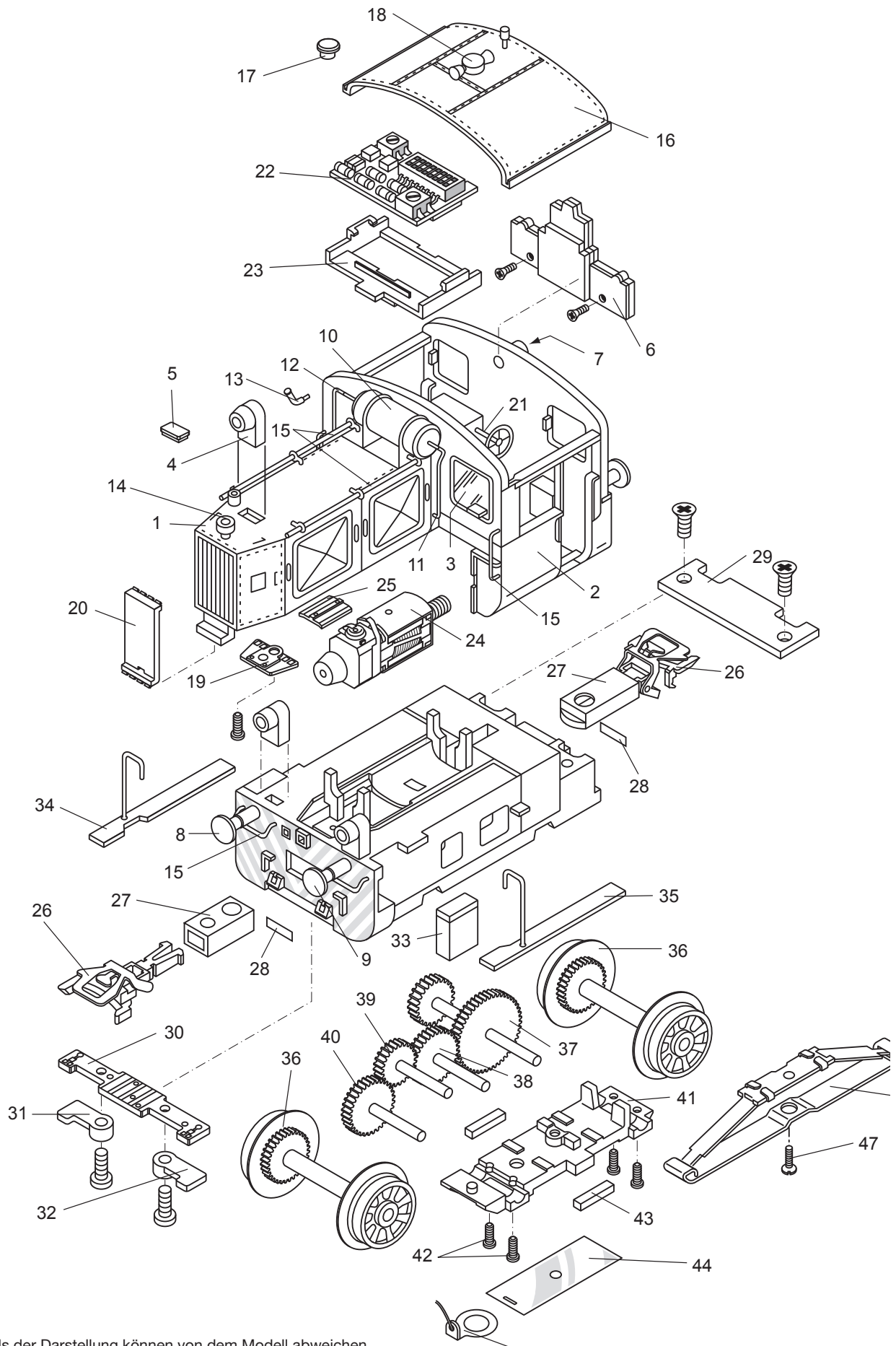


Einzelteile der Lokomotive 36826



Details der Darstellung können von dem Modell abweichen

Einzelteile der Lokomotive 36826

Lfd. Nr.	Benennung	Bestell-Nr.
1	Vorbau	128 335
2	Führerhaus	128 336
3	Fenstersatz	128 337
4	Stirnlampe	128 338
	oder	
5	Abdeckung	—
6	Beleuchtungseinheit	320 485
7	Linse	321 553
8	Puffer, rund	321 586
9	Puffer, flach	321 219
10	Luftkessel	128 339
11	Leitung, rechts	128 340
12	Leitung, links	128 341
13	Stutzen	128 444
14	Ausdehnungsgefäß	128 445
15	Griffstangen Sortiment	128 446
16	Dach mit	128 447
17	Ventilator	—
18	Signalhorn	128 448
19	Beleuchtungseinheit Stirnlampe	325 962
20	Kontaktplatte	322 108
21	Handrad	321 532
22	Decoder	611 193
23	Halteplatte für Decoder	321 555
24	Motor komplett	322 099
25	Motorabdeckung	321 548
	Fahrgestell mit	
26	Kupplung	7 203
27	Kupplungsschacht	321 557
28	Feder	321 558
29	Kupplungsabdeckung	321 556
30	Beleuchtungseinheit	320 484
31	Lichtabdeckung, rechts	321 587
32	Lichtabdeckung, links	321 585
33	Werkzeugkasten	128 449
34	Trittbrett, rechts	128 450
35	Trittbrett, links	128 451
36	Treibradsatz	224 086
37	Schneckenradsatz	322 102
38	Zwischenradsatz	322 104
39	Zwischenradsatz	322 103
40	Zwischenradsatz	322 105
41	Achshalter	321 564
42	Zylinderschraube	321 592
43	Magnet	321 521
44	Isolierplatte	321 562
45	Kontaktstück	321 563
46	Schleifer	7 164
47	Senkschraube	219 088