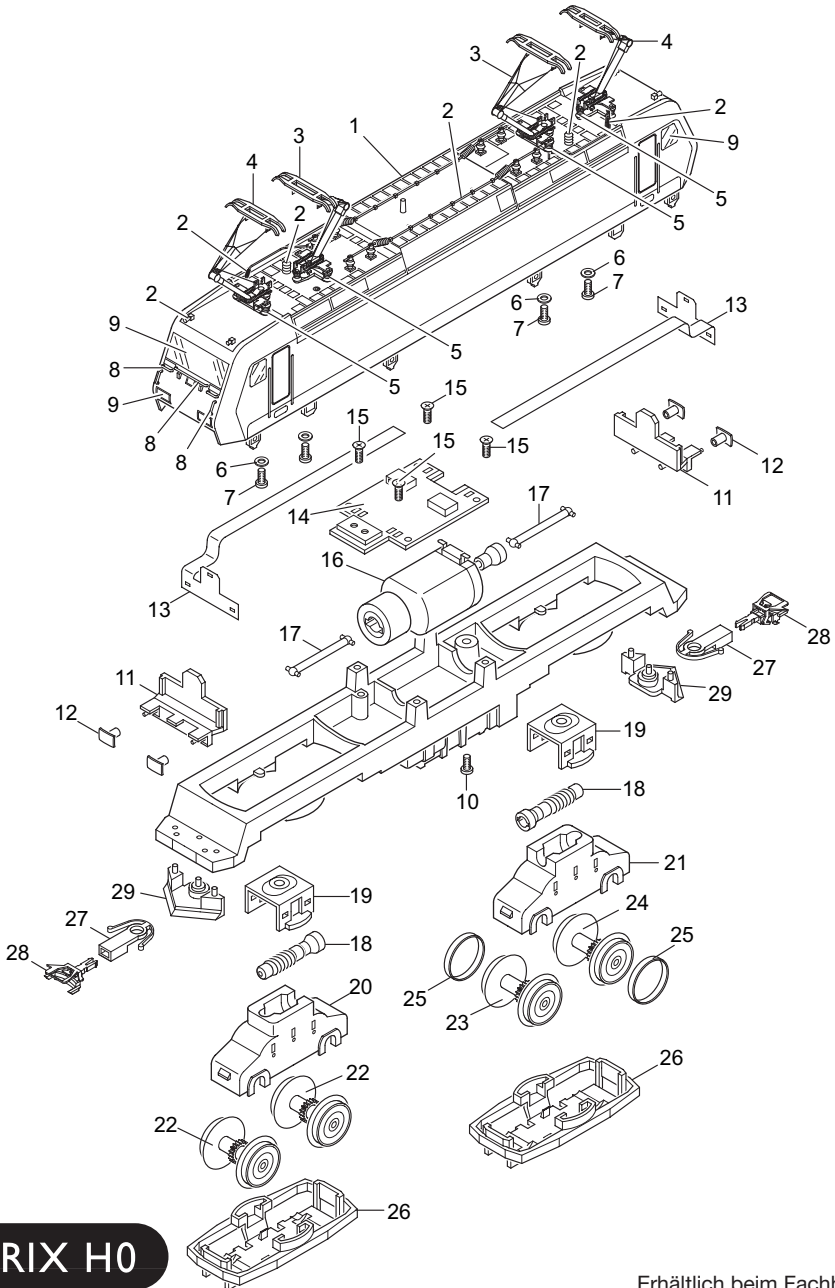


Einzelteile der Lokomotive 22084

TRIX



TRIX H0

Erhältlich beim Fachhandel

Einzelteile der Lokomotive 22084

Lfd. Nr.	Benennung	Bestell-Nr.
		22084
1	Lok-Aufbau (komplett) mit	101 029
2	Dachaustrüstung	229 278
3	Dachstromabnehmer	610 677
4	Dachstromabnehmer	—
5	Trägerisolation	408 886
6	Isolierscheibe	408 938
7	Zylinderschraube	785 340
8	Griffstangen	101 492
9	Glasteile	229 276
10	Zylinderschraube	785 070
	Lokunterteil komplett	
11	Pufferbohle	408 931
12	Puffer	203 618
13	Beleuchtungseinheit	610 762
14	Leiterplatte (Schnittstelle)	612 093
15	Linsenschraube	786 750
16	Motor mit Schwungmasse und Gelenken	408 905
17	Kardanwelle	408 929
18	Schneckenwelle	229 277
19	Halteklammer	408 924
20	Getriebegehäuse vorne	411 096
21	Getriebegehäuse hinten	411 098
22	Treibradsatz	408 916
23	Treibradsatz mit Haftreifen	408 926
24	Treibradsatz mit Haftreifen	408 935
25	Haftreifen	7 153
26	Drehgestellblende	408 922
27	Kupplungsschacht	408 947
28	Kupplung	7 203
29	Schienenräumer	408 932