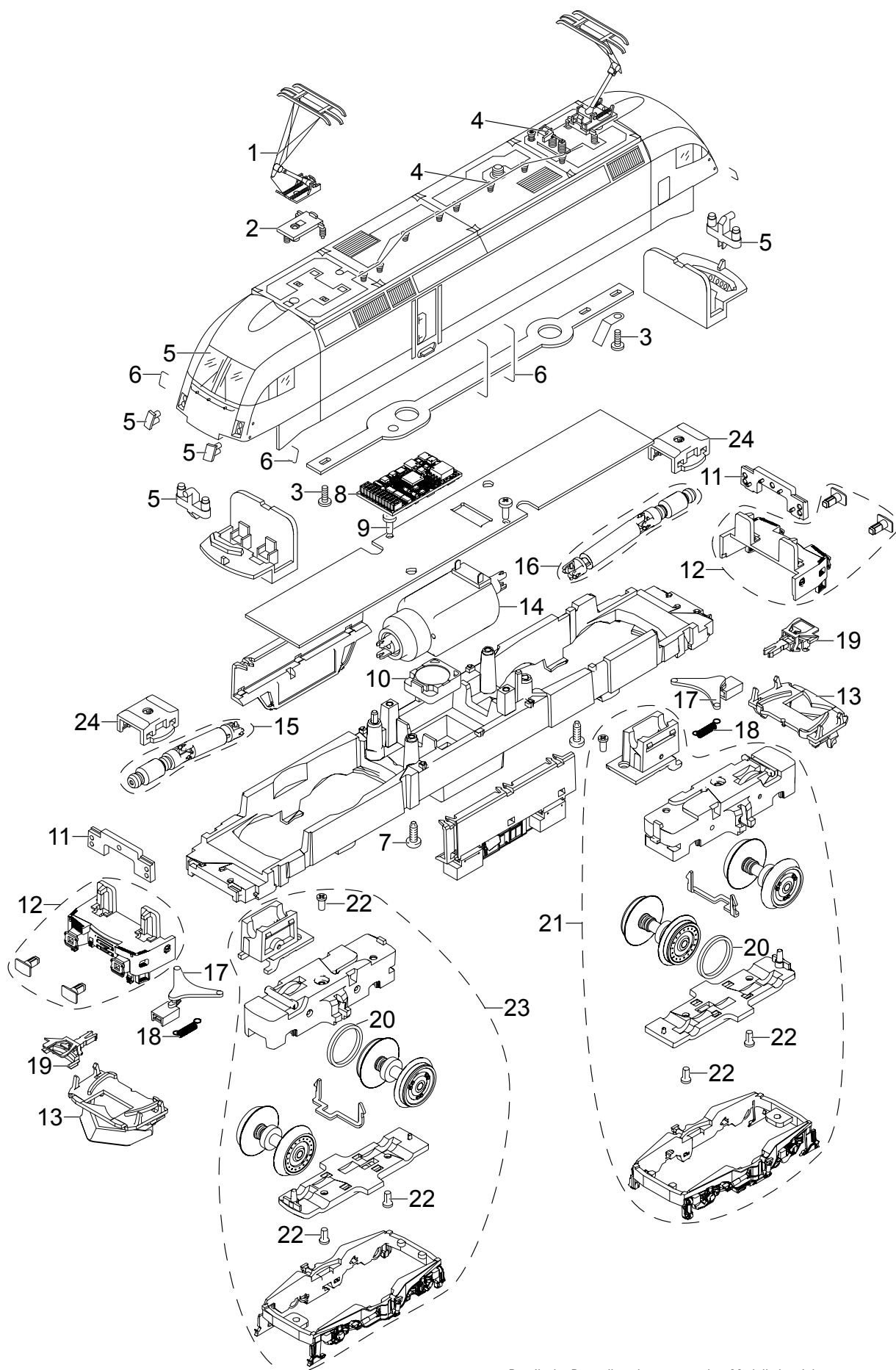


Einzelteile der Lokomotive 22965

TRIX H0



Details der Darstellung können von dem Modell abweichen.

Einzelteile der Lokomotive 22965

Lfd. Nr.	Benennung	Bestell-Nr.
1	Einholm-Stromabnehmer	E601 323
2	Trägerisolation	E204 033
3	Schraube	E785 340
4	Dachausrüstung	E109 102
5	Glasteile	E109 104
6	Griffstangen	E199 486
7	Schraube	E785 200
8	Decoder	261 541
9	Schraube	E786 750
10	Lautsprecher	E101 066
11	Beleuchtungseinheit	E154 680
12	Pufferbohle	E245 435
13	Schneeräumer	E213 537
14	Motor	E192 730
15	Welle, Lager, Gelenke	E259 277
16	Welle, Lager, Gelenke (Schleiferseite)	E259 278
17	Kupplungsdeichsel	E204 015
18	Schaltschieberfeder	7 194
19	Kurzkupplung	E701 630
20	Haftreifen	7 153
21	Treibgestell	E261 552
22	Schraube	E786 790
23	Treibgestell	E261 542
24	Halteklammer	E230 561
	Bremsanzeige	E204 018

Hinweis: Einige Teile werden nur ohne oder mit anderer Farbgebung angeboten.
Teile, die hier nicht aufgeführt sind, können nur im Rahmen einer Reparatur im Märklin-Reparatur-Service repariert werden.