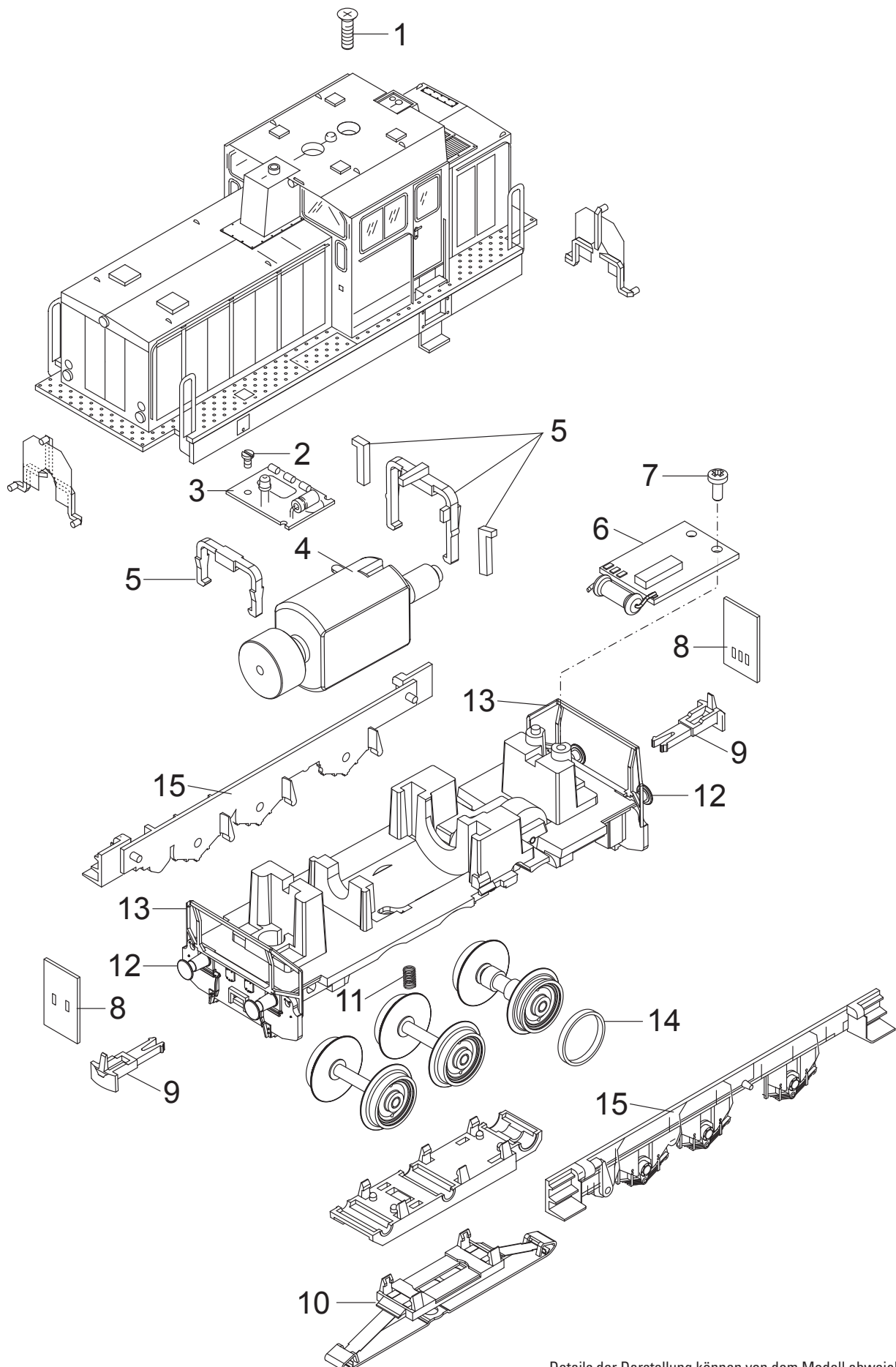


Einzelteile der Lokomotive 29468



Details der Darstellung können von dem Modell abweichen.

Einzelteile der Lokomotive 29468

Lfd. Nr.	Benennung	Bestell-Nr.
1	Schraube	E279 185
2	Schraube	E785 010
3	Leiterplatte Blinklicht	E272 348
4	Motor	E106 144
5	Zubehör-Set Halteklammer	E162 119
6	Decoder	363 315
7	Schraube	E786 750
8	Leiterplatte Beleuchtung	E337 698
9	Kupplungshaken	E399 740
10	Schleifer	E226 495
11	Druckfeder	E214 330
12	Puffer	E761 070
13	Geländer	E205 136
14	Haftreifen	7 154
15	Seitenteile re. u. li.	E289 209
	Lautsprecher	E272 351
Rungenwagen		
	Radsatz ~	E700 150
	Radsatz =	E700 580
	Kurzkupplung	E701 630
	Kupplungsdeichsel	E489 940
	Schaltchieberfeder	7 194
	Rungen	E426 110
Kesselwagen		
	Radsatz ~	E700 150
	Radsatz =	E700 580
	Kupplung	E272 910
	Wagenboden	E326 400
	Laufsteg, Bremserbühne	E183 773
Gedeckter Güterwagen		
	Radsatz ~	E700 150
	Radsatz =	E700 580
	Kupplung	E272 910
	Wagenboden	E400 190

Hinweis: Einige Teile werden nur ohne oder mit anderer Farbgebung angeboten.

Teile, die hier nicht aufgeführt sind, können nur im Rahmen einer Reparatur im Märklin Reparatur-Service repariert werden.