

märklin
H0



Innenbeleuchtung
7320

Einbau der Beleuchtung 7320

1. Wagendach abnehmen. In die Halterung am Wagenkasten Lampenfassungen von innen her einschieben (Fig. 1).
2. Kurzes Beleuchtungskabel durch die nächstgelegene Aussparung im Wagenboden und im Drehgestell führen.
3. Inneren Radsatz des betreffenden Drehgestells entfernen. Hierzu Drehgestellseitenteile leicht auseinander drücken (Fig. 2).
4. Schleiferträger und Halteblech mit der Linsenkopfschraube locker verbinden (Fig. 3).
5. Schleiferträger auf die Halterung am Stuhlblech aufschieben, wobei die Halterung zwischen Isolierteil und Halteblech des Schleiferträgers zu liegen kommen muss (Fig. 4). Beim Festziehen der Schraube darauf achten, dass der Schleiferträger genau in der Längsmittelachse des Drehgestells liegt (Fig. 5).
6. Stecker des Beleuchtungskabels in die Muffe der Stromzuführung stecken (Kabel an Stecker anschrauben).
7. Radsatz wieder einsprengen (Fig. 6).
8. Schleifer am Schleiferträger mit Senkkopfschraube anschrauben und dabei den Schleifer in Drehgestelllängsachse ausrichten (Fig. 7).
9. Leuchtstab mit seinen Aussparungen in die Ansätze der Lampenfassungen einsetzen. Papierhülsen bis zum Anschlag gegen die Lampenfassungen schieben.
10. Wagendach wieder aufsetzen.

Fitting the 7320 Lighting

1. Take off roof of coach. Push the lamp sockets into the holder in the body from inside (fig. 1).
2. Pass the short lightning cable through the nearest opening in the floor of the coach and in the bogie.
3. Remove the inner set of wheels from the bogie concerned by bending the sides of the bogie slightly outwards (fig. 2).
4. Connect the pickup shoe mount and retainer plate loosely with the round head screw (fig. 3).
5. Slide the pickup shoe mount onto the bracket on the truck frame so that the bracket is lying between the insulation and the retainer plate for the pickup shoe mount (fig. 4). When tightening the screw, make sure that the shoe bearer lies exactly in the longitudinal centre axis or line of the bogie (fig. 5).
6. Push the lighting cable plug into the sleeve on the current supply lead (screw cable to plug).
7. Replace the set of wheels (fig. 6).
8. Screw the pickup shoe on the pickup shoe mount using the countersunk screw and adjust the pickup shoe so that it is parallel to the longitudinal axis of the truck (fig. 7).
9. Fit the lighting bar with its recesses in the extensions of the lamp sockets. Push the paper sleeves up to the stop against the lamp sockets.
10. Replace the roof of the coach.

Montage de l'éclairage 7320

1. Retirer le toit de la voiture. Introduire les douilles dans les logements prévus dans la voiture (Fig. 1).
2. Faire passer le câble d'éclairage court dans l'orifice le plus rapproché du châssis de la voiture et du bogie correspondant.
3. Retirer l'essieu intérieur du bogie correspondant. Pour y parvenir il faut légèrement écarter les longerons du bogie (Fig. 2).
4. Relier le support du frotteur et la tôle de fixation avec la vis à tête lentiforme sans trop serrer (Fig. 3).
5. Glisser le support de frotteur sur la fixation de la tôle, la fixation devant se positionner entre la pièce isolante et la tôle de fixation du support du frotteur (Fig. 4). Vérifier lors du serrage de la vis que le support est correctement orienté dans la direction de l'axe du bogie (Fig. 5).
6. Brancher la fiche de câble de l'éclairage dans la prise du support de frotteur (câble à vis pour brancher).
7. Mettre l'essieu en place (Fig. 6).
8. Visser le frotteur sur le support avec la vis fraisée tout en orientant le frotteur selon l'axe longitudinal du bogie (Fig. 7).
9. Mettre le corps lumineux en place sur les socles d'éclairage. Déplacer les caches en papier contre les supports de douilles.
10. Mettre le toit en place.

Montage van verlichting 7320

1. Dak van rijtuig afnemen. Van binnen uit lampfittingen in de houders van wagenbovenbouw schuiven (Fig. 1).
2. Korte aansluitdraad door de dichtstbijzijnde opening van wagenvloer en draaistel heensteken.
3. Het naar het midden van het rijtuig gekeerde wielstel van het betreffende draaistel er even uit nemen, waarvoor de zijwanden daarvan ter plaatse van het wielstel voorzichtig iets van elkaar worden getrokken (Fig. 2).
4. Sleperdrager en houderplaat met de lenskopschroef losjes verbinden (Fig. 3).
5. Sleperdrager op de houder van de steunplaat schuiven, waarbij de houder tussen het isolatiedeel en de houderplaat van de sleperdrager moet komen te liggen (Fig. 4). Bij het weer vastdraaien van de schroef opletten, dat de contacthouder precies in de lengteas van het draaistel ligt (Fig. 5).
6. Steker van de wagenverlichting zodanig in de contactbus van de houder steken (schroef-kabel aan te sluiten).
7. Wielstel weer inzetten (Fig. 6).
8. Sleper op de sleperdrager met de lenskopschroef vastdraaien en daarbij de sleper in de lengteas van het draaistel positioneren (Fig. 7).
9. Lichtleider met de uitsparingen op de lamphouders steken. Kartonnen kapjes tegen de lamphouders aan schuiven.
10. Dak weer op rijtuig plaatsen.

Instalación del alumbrado 7320

1. Quitar el techo del coche. Introducir desde adentro los portalámparas en los sujetadores de la caja de coche (fig. 1).
2. Pasar el cable de alumbrado corto por la escotadura más proxima del piso del coche y del bogie.
3. Retirar el juego de ruedas interior del correspondiente bogie. Para ello separar ligeramente las partes laterales del bogie (fig. 2).
4. Unir el portapatín y la chapa soporte con el tornillo con cabeza de gota de sebo sin apretar (fig. 3).
5. Coloque el portapatín sobre la sujeción en la chapa asiento, debiendo quedar apoyada la sujeción entre la pieza aislante y la chapa soporte del portapatín (fig. 4). Al apretar el tornillo, observar que el soporte de patín quede exactamente alineado con el eje central longitudinal del bogie (fig. 5).
6. Introducir la clavija del cable de alumbrado en el manguito de la alimentación (cable de tornillo para el enchufe).
7. Encajar de nuevo el juego de ruedas (fig. 6).
8. Atornillar el patín al portapatín con el tornillo con cabeza de gota de sebo y, al hacerlo, asegurándose de que el patín quede alineado con el eje longitudinal del bogie (fig. 7).
9. Encajar el tubo luminoso con sus escotaduras en las patillas de los portalámparas. Correr los manguitos de papel hasta topar contra los portalámparas.
10. Colocar de nuevo el techo del coche.

Montaggio dell'illuminazione 7320

1. Togliere il tetto della vettura. Introdurre il porta-lampada dall'interno della vettura nei sostegni previsti (Fig. 1).
2. Far passare il cavo corto d'illuminazione dall'apertura più vicina sul fondo del vagone al carrello.
3. Allontanare l'asse interno con ruote dal rispettivo carrello. A questo scopo scostare leggermente le fiancate del carrello stesso (Fig. 2).
4. Collegare in modo lasco il supporto del pattino e la lastrina di fissaggio con la vite a testa tonda (Fig. 3).
5. Fare scorrere il supporto del pattino sul sostegno del lamierino a sedile, dove deve venire a poggiare il sostegno tra elemento isolante e lastrina di fissaggio del supporto del pattino (Fig. 4). Nello stringere le viti fare attenzione che il supporto del pattino si trovi esattamente lungo il centro dell'asse del carrello (Fig. 5).
6. Infilare la spina del cavo d'illuminazione nel manicotto del pattino (cavo per collegare la vite).
7. Inserire nuovamente l'asse con ruote (Fig. 6).
8. Avvitare il pattino sul supporto del pattino con la vite a testa svasata e nel fare questo allineare il pattino sull'asse longitudinale del carrello (Fig. 7).
9. Inserire il corpo luminoso con i suoi incastri nel porta-lampada. Spingere i manicotti di cartone fino all'arresto contro i portalampade.
10. Rimettere il tetto della vettura.

Montering av belysning 7320

1. Avlägsna vagnstaket, Passa in lamphållarna i fästanordningarna på vagnskorgens insida (fig. 1).
2. Drag den korta kabeln genom närmaste öppning i vagnsgolvet och genom boggin.
3. Avlägsna bogginns inre hjulsats genom att försiktigt böja ut boggiramens sidor (fig. 2).
4. Släpskohållaren och hållarblecket med linshuvudskruven kopplas samman (fig. 3).
5. Släpskohållaren skjuts fast på sin hållare, varvid hållaren måste ligga mellan isoleringsdelen och släpskons hållarbleck (fig. 4). Innan hållaren skruvas fast, rikta in den exakt mellan hjulen i bogginns längdriktning (fig. 5).
6. Anslut belysningskabelns stift till släpskohållarens ändhylsa (skruv kabel för att ansluta).
7. Montera in hjulsatsen (Fig. 6).
8. Släpskon skruvas fast vid släpskohållaren, använd skruven med försänkskalle. Rikta samtidigt in släpskon i bogginns längdriktning (Fig. 7).
9. Placera lysstaven i urtagen på lamphållarna och skjut in pappershylsorna mot lamphållarnas anslag.
10. Sätt taket på vagnen.

Indbygning af belysning 7320

1. Aftag vogntaget. Indskyd lampefatningerne indefra i holderne på vognkassen (Fig. 1).
2. Indfør kort ledning gennem de nærmest liggende udskæringer i vognbunden og i bogien.
3. Fjern bogiens indre hjulpar ved at trække bogiesidestykkerne let fra hinanden (Fig. 2).
4. Forbind løst slibevogn og holdeplade ved hjælp afskruen med linseformet hoved (Fig. 3).
5. Sæt slibevognen på holderen på stolpladen, hvorved holderen skal placeres mellem isoleringsdelen og slibevognens holdeplade (Fig. 4). Når skruen igen fæstnes, må man passe på at slæbeskobæreren ligger nøjagtigt i midten af bogiens længdeakse (Fig. 5).
6. Indsæt ledningens stik i strømtilførs lens muffe (skru kablet til stikket).
7. Anbring hjulparret igen (Fig. 6).
8. Skru sliberen fast på slibevognen ved hjælp af en skru med nedsænket hoved og tilpas sliberen, så den er placeret langs med bogiens længdeakse (Fig. 7).
9. Indsæt lysstaven i lampefatningernes udsnit. Skyd papirrørene helt i bund mod lampefatningerne.
10. Sæt vogntaget på plads.

Einsetzen der Lampenfassungen
Inserting lamp sockets
Mise en place des douilles
Monteren van de lamphouders
Manera de colocar los portalámparas
Montaggio dei portalampade
Fastsättning av lamphållarna
Indsætning af lampefatninger

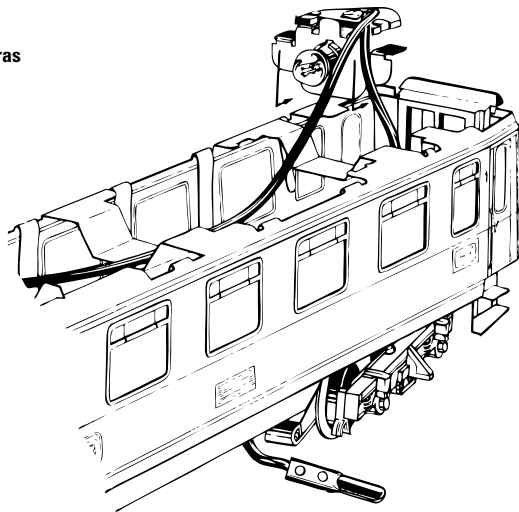


Fig. 1

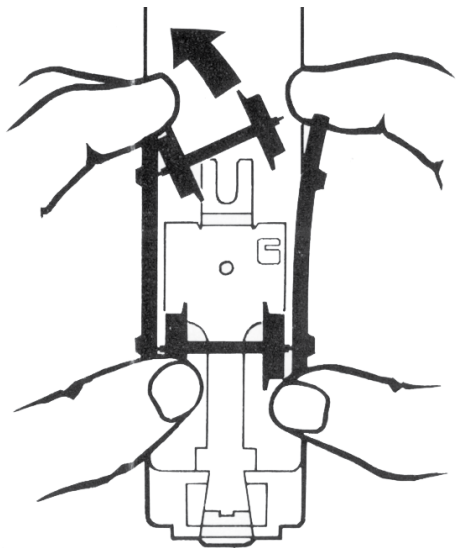


Fig. 2

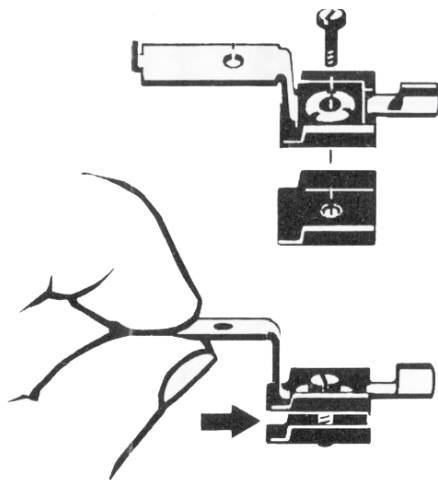


Fig. 3

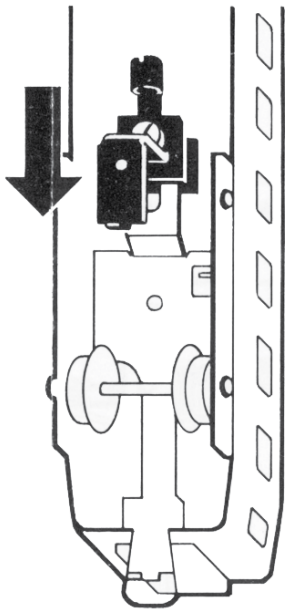


Fig. 4

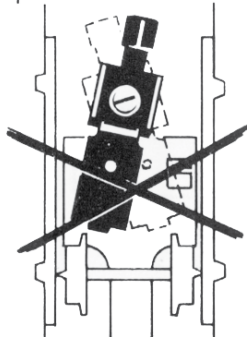
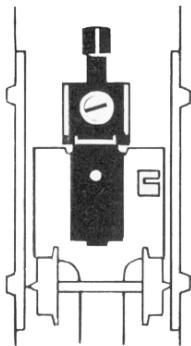
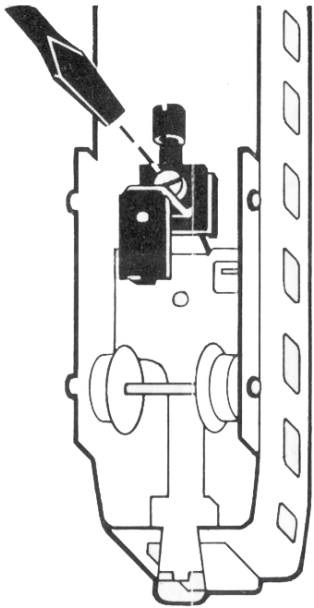


Fig. 5

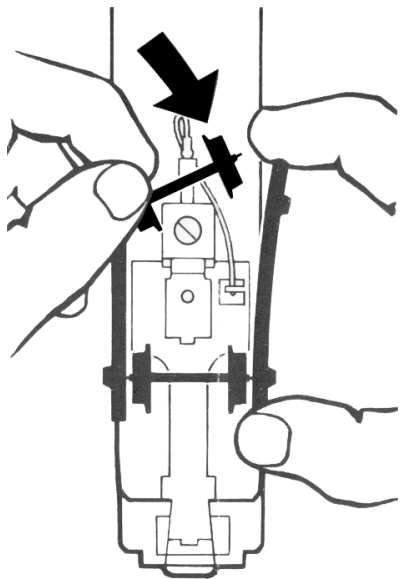


Fig. 6

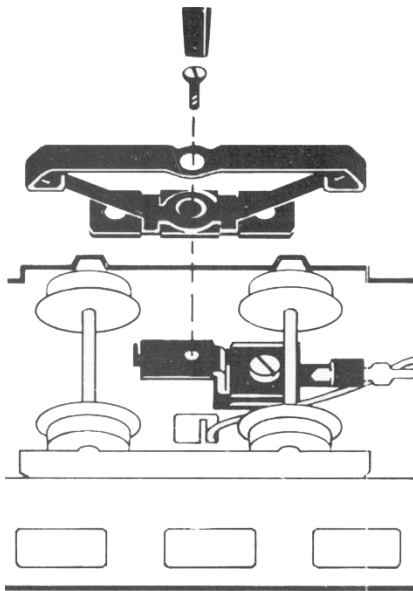
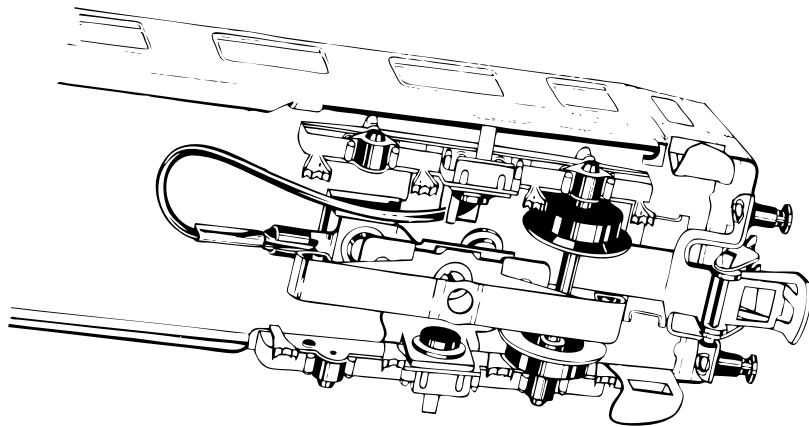
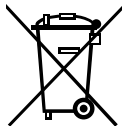



Fig. 7

Schleifer mit Kabelführung
Shoe with cable layout
Frotteur et disposition du câble
Sleepcontact met draadverbinding
Patin con tendido de cable
Pattino con disposizione corretta del cavo
Släpsko med kabel
Slæbesko med ledning



Gebr. Märklin & Cie. GmbH
Stuttgarter Straße 55 - 57
73033 Göppingen
Germany
www.maerklin.com




www.maerklin.com/en/imprint.html

687280/1216/Sc4Ef
Änderungen vorbehalten
© Gebr. Märklin & Cie. GmbH