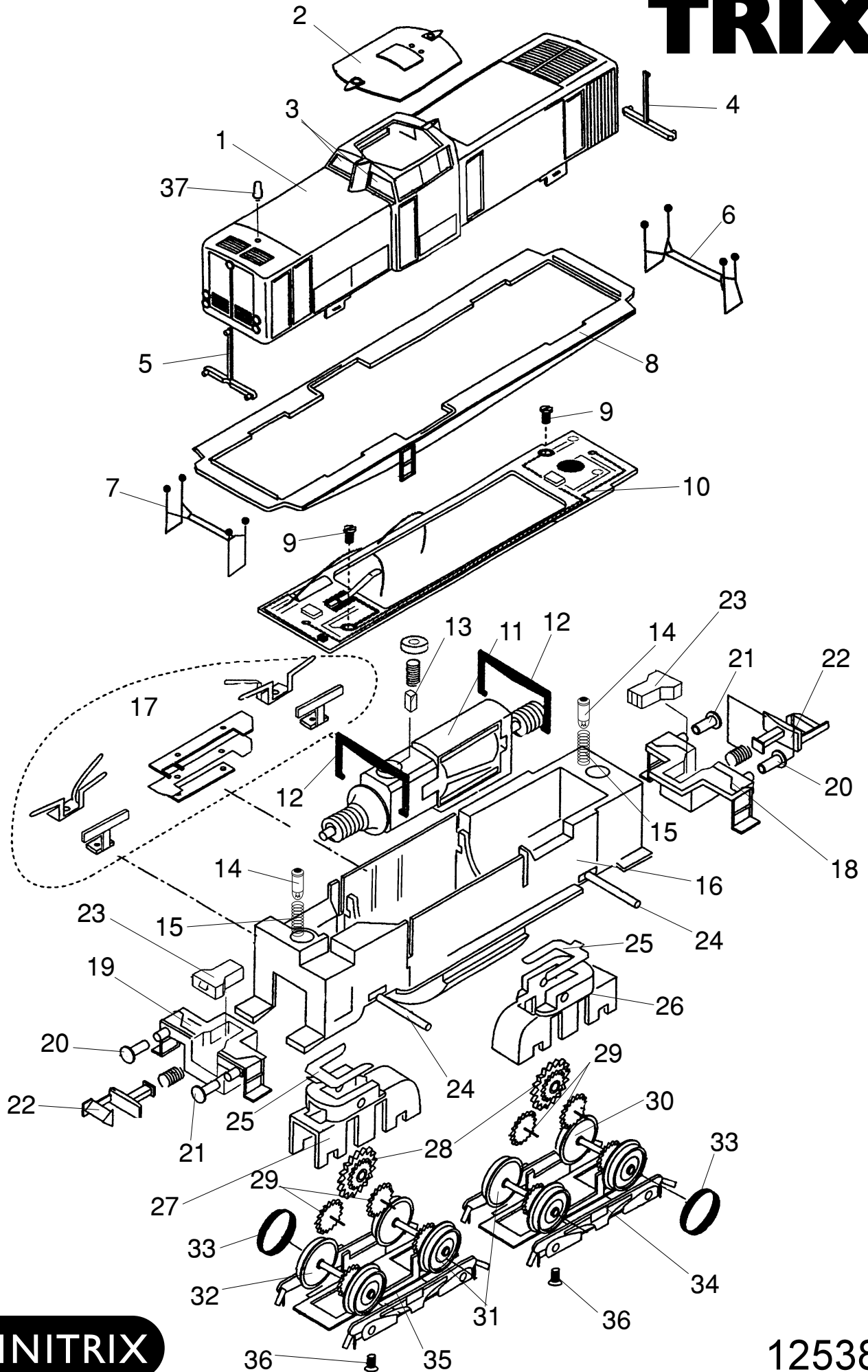


TRIX



MINITRIX

12538

(1) Gehäuse	314 152
(2) Dach	306 464
(3) Fensteriensatz	12 5395 01
(4) Lichtleiter vorn	12 1777 00
(5) Lichtleiter hinten	12 1778 00
(6) Griffstangen vorn	12 5396 00
(7) Griffstangen hinten	12 5397 00
(8) Umlauf	314 156
(9) Schraube	19 7099 28
(10) Schaltplatte	31 2635 18
(11) Motor mit Schwungmasse und Schnecken	31 2117 04
(12) Motor-Halteklammer	22 4127 00
(13) Motorbürsten	40 0957 00
(14) Glühlampe	15 0250 00
(15) Spiralfeder	15 0554 00
(16) Rahmen	306 466
(17) Schleifer-Satz	41 2635 86
(18) Pufferbohle vorn	12 5394 00
(19) Pufferbohle hinten	12 5394 00
(20) Puffer rund	12 1790 00
(21) Puffer flach	12 1789 00
(22) Kupplung	40 0620 00
(23) Abdeckung	12 5393 00
(24) Drehgestell-Lagerstift	14 0287 00
(25) Kontaktfeder	13 3661 15
(26) Drehschemel vorn	11 0560 28
(27) Drehschemel hinten	11 0559 28
(28) Zahnrad groß	12 1786 00
(29) Zwischenradsatz	31 2048 09
(30) Radsatz mit Haftreifen vorn	31 2048 12
(31) Radsatz	31 2048 10
(32) Radsatz mit Haftreifen hinten	31 2048 11
(33) Haftreifen	72 2273 00
(34) Drehgestellblende 1	12 1793 00
(35) Drehgestellblende 2	12 1792 00
(36) Senkkopfschraube	19 8317 28
(37) Antenne	14 0522 28

Da wir bei Ersatzteilen z. Teil von Zulieferanten abhängig sind, können zeitweilig Lieferschwierigkeiten nicht ausgeschlossen werden.