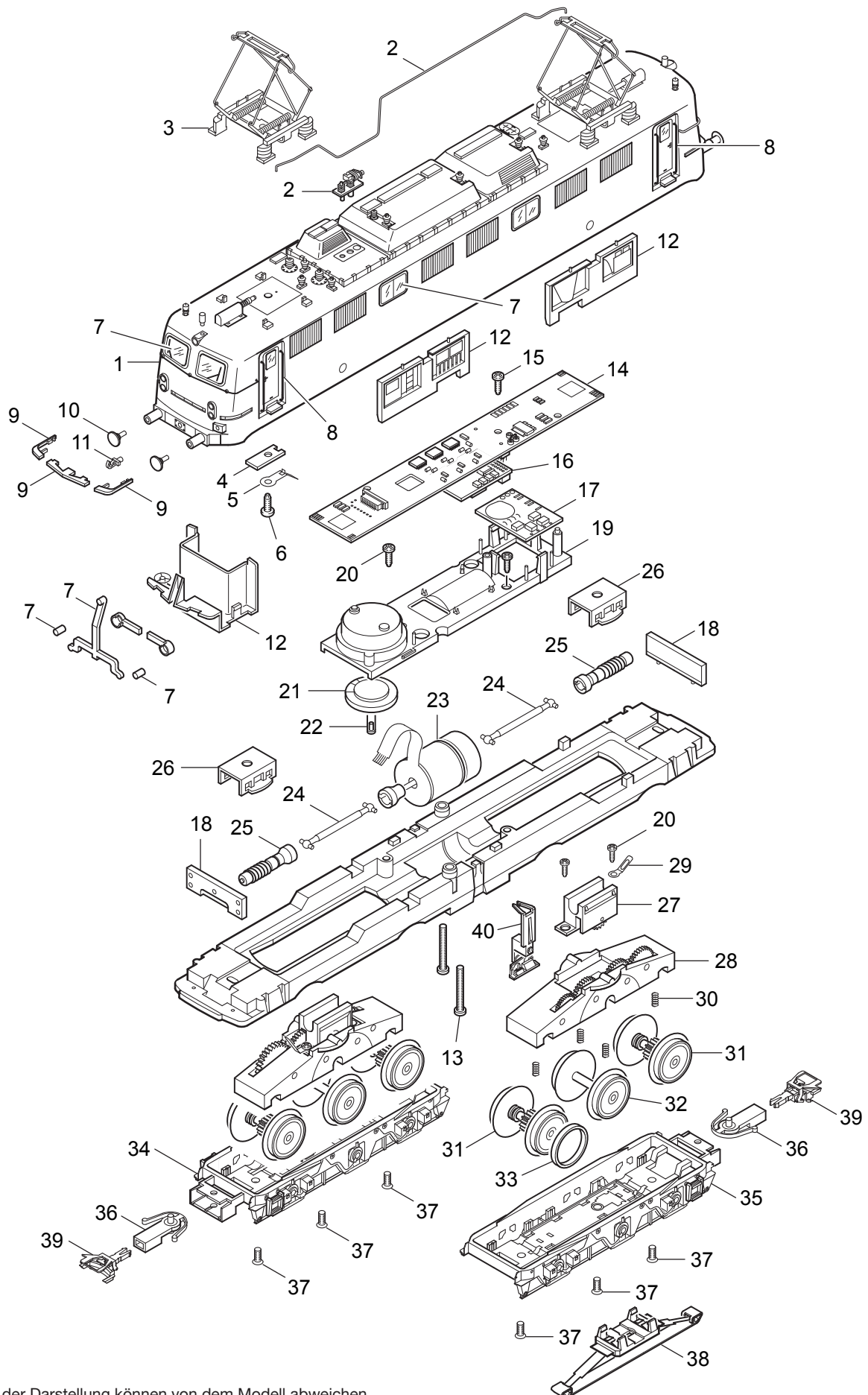


# Einzelteile der Lokomotive 39500



Details der Darstellung können von dem Modell abweichen

# Einzelteile der Lokomotive 39500

---

| Lfd. Nr.             | Benennung                  | Bestell-Nr. |
|----------------------|----------------------------|-------------|
| 1                    | Aufbau                     | 112 260     |
| 2                    | Dachausrüstung             | 110 926     |
| 3                    | Dachstromabnehmer          | 220 433     |
| 4                    | Isolierplatte              | 112 577     |
| 5                    | Kontaktfeder               | 104 687     |
| 6                    | Linsenschraube             | 785 070     |
| 7                    | Glasteile                  | 110 927     |
| 8                    | Griffstange                | 115 098     |
| 9                    | Tritte                     | 110 928     |
| 10                   | Puffer                     | 761 850     |
| 11                   | Haken                      | 282 390     |
| 12                   | Inneneinrichtungen         | 110 929     |
| 13                   | Linsenschraube             | 786 430     |
| <b>Lok-Unterteil</b> |                            |             |
| 14                   | Leiterplatte Schnittstelle | 114 930     |
| 15                   | Schraube                   | 786 750     |
| 16                   | Decoder                    | 114 931     |
| 17                   | Leiterplatte Sound         | 113 289     |
| 18                   | Beleuchtungseinheit        | 104 657     |
| 19                   | Halteplatte                | 104 431     |
| 20                   | Linsenschraube             | 786 750     |
| 21                   | Lautsprecher               | 100 619     |
| 22                   | Haltebügel                 | 207 649     |
| 23                   | Motor                      | 230 592     |
| 24                   | Kardanwelle                | 301 807     |
| 25                   | Schneckenwelle             | 229 277     |
| 26                   | Halteklammer               | 230 561     |
| 27                   | Getriebeblock              | 114 726     |
| 28                   | Traggestell                | 112 632     |
| 29                   | Lötfahne                   | 703 510     |
| 30                   | Druckfeder                 | 765 690     |
| 31                   | Treibradsatz               | 112 893     |
| 32                   | Treibradsatz               | 114 720     |
| 33                   | Haftreifen                 | 7 153       |
| 34                   | Drehgestellrahmen vorne    | 112 526     |
| 35                   | Drehgestellrahmen hinten   | 112 257     |
| 36                   | Deichsel                   | 101 975     |
| 37                   | Senkschraube               | 786 790     |
| 38                   | Schleifer                  | 206 370     |
| 39                   | Kupplung                   | 7 203       |
| 40                   | Indusiattrappe             | 110 474     |