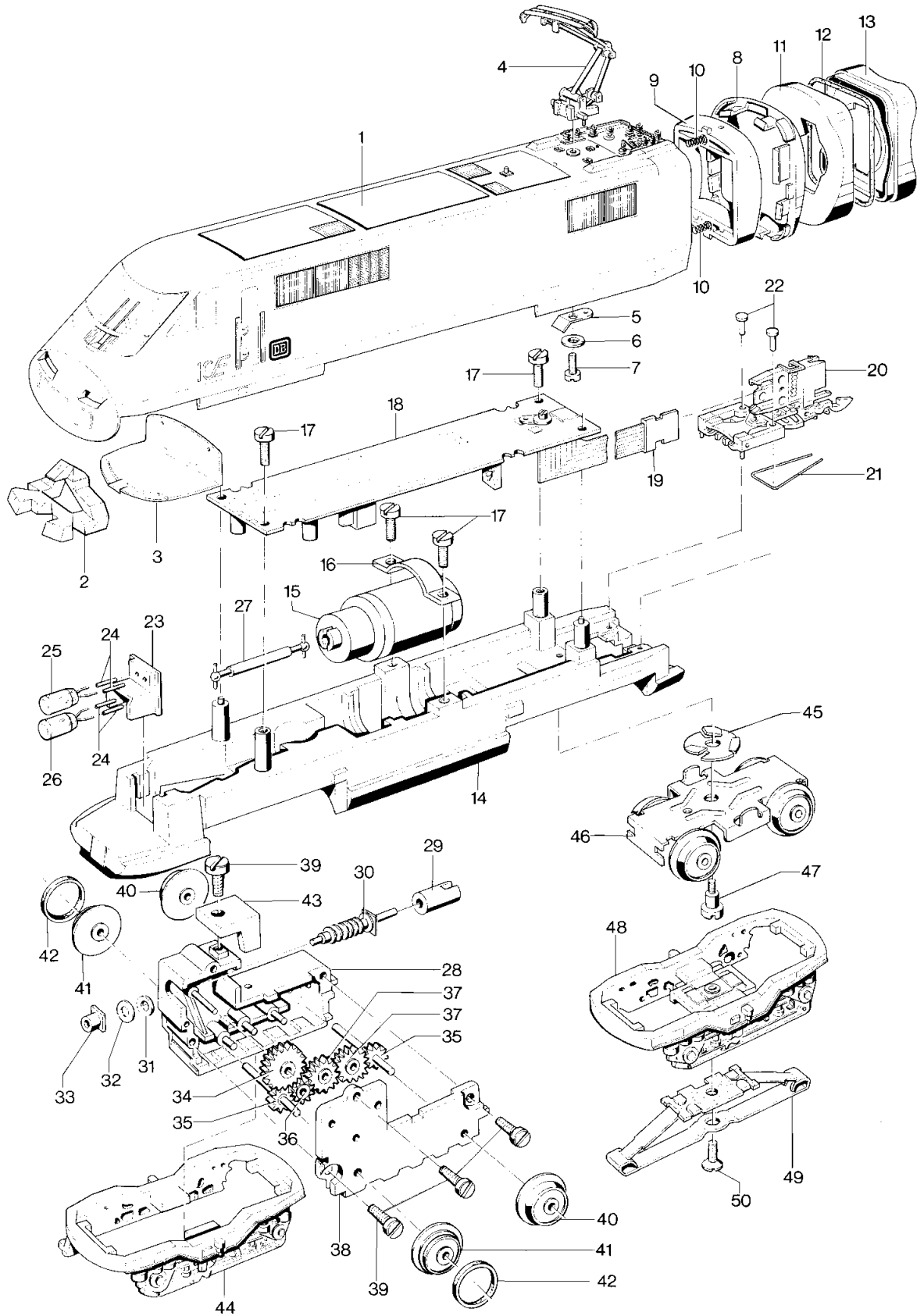
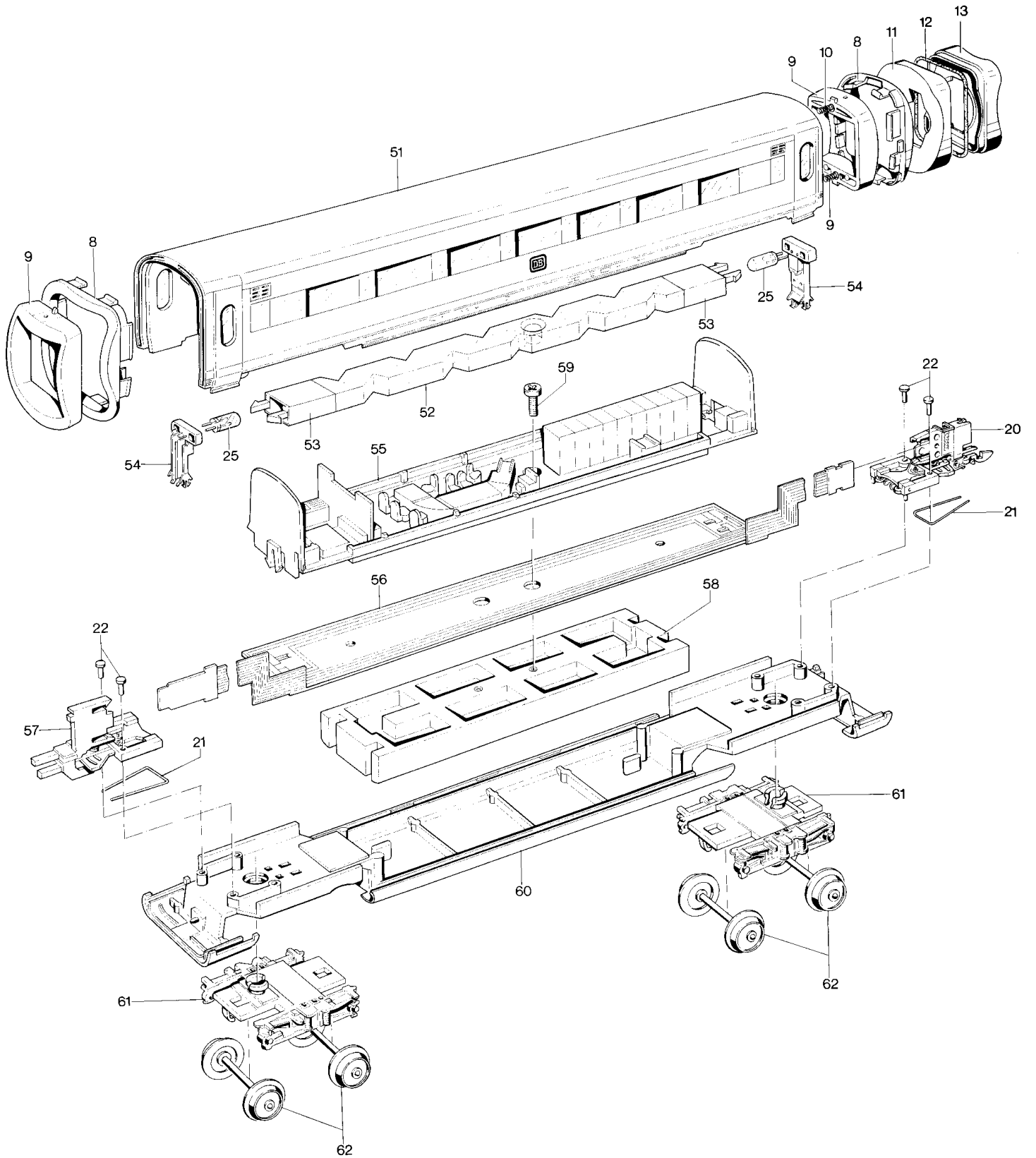


ICE-Triebwagen 3371 und Zwischenwagen 4171



ICE-Triebwagen 3371 und Zwischenwagen 4171



ICE-Triebwagen 3371 und Zwischenwagen 4171

Lfd. Nr.	Benennung	Bestell-Nr.	
	Triebwagen vorn (komplett 410 001-2)	25 320	—
	Triebwagen hinten (komplett 410 002-0)	—	25 321
1	Triebkopf-Aufbau mit	25 329	25 598
2	Lichtkörper	25 336	25 336
3	Abdeckung	25 338	25 338
4	Einholmstromabnehmer	25 445	25 445
5	Kontaktfeder	25 323	25 323
6	Unterlegscheibe	72 114	72 114
7	Zylinderschraube	78 507	78 507
8	Endstück	25 424	25 424
9	Kulissenstück	25 428	25 428
10	Druckfeder	76 584	76 584
11	Übergangseinheit	25 427	— 25425
12	Profiling	25 426	—
13	Übergangseinheit	25 425	— 25427
14	Träger	25 344	25 344
15	Motor	25 810	25 810
16	Haltebügel	25 498	25 498
17	Zylinderschraube	78 507	78 507
18	Leiterplatte mit Umschalter	25 760	25 762
19	Leiterbahn (mit flexiblem Band)	25 764	25 751
20	Kupplung mit	25 402	25 434
21	Richtfeder	25 411	25 411
22	Bolzen	25 597	25 597
23	Lampenhalter	25 337	25 337
24	Stift	60 419	60 419
25	Glühlampe hell	60 008	60 008
26	Glühlampe rot	60 007	60 007
27	Kardanwelle	25 349	25 349
	Treibgestell (komplett) mit	25 345	25 345
28	Getriebegehäuse	25 346	25 346
29	Kardanlager	25 350	25 350
30	Schnecke	25 351	25 351
31	Scheibe (4 Stück)	25 733	25 733
32	Scheibe (2 Stück)	72 212	72 212
33	Lager (2 Stück)	25 352	25 352
34	Beisatzrad	Z 33/14	25 382
35	Zwischenradsatz	Z 14	25 436
36	Zahnrad	Z 14	25 381
37	Zahnrad	Z 22	25 380
38	Deckel	25 347	25 347
39	Zylinderblechschrabe	78 580	78 580
40	Laufgrad	D 11,5	25 359
41	Treibrad mit	D 11,5	25 438
42	Haftreifen	7 154	7 154

D = Durchmesser in mm

Z = Zähnezahl

ICE-Triebwagen 3371 und Zwischenwagen 4171

Lfd. Nr.	Benennung	Bestell-Nr.	
43	Stütze	25 596	25 596
44	Drehgestellrahmen	25 355	25 355
45	Federscheibe	40 164	40 164
46	Drehgestell (komplett)	25 353	25 353
47	Zylinderansatzschraube	75 351	75 351
48	Drehgestellrahmen	25 383	25 383
49	Schleifer	7 164	7 164
50	Senkschraube	75 610	75 610
	Demonstrationswagen (komplett 810 001-8)	25 339	—
	Meßwagen (komplett 810 003-4)	—	25 399
51	Wagenaufbau	25 340	25 446
52	Leuchtstab	25 423	25 423
53	Haube	60 270	60 270
54	Beleuchtung	25 419	25 419
55	Inneneinrichtung	25 418	25 497
56	Leiterplatte (mit flexiblem Band)	25 417	25 417
57	Kupplung	25 434	25 434
58	Gewicht	25 416	25 416
59	Kreuzschlitzschraube	78 675	78 675
60	Wagenboden	25 400	25 400
61	Drehgestell (komplett) mit	25 429	25 447
62	Radsatz	70 015	70 015

Zwischenwagen 4171

Lfd. Nr.	Benennung	Bestell-Nr.
51	Wagenaufbau (810 002-6)	25 430
52	Leuchtstab	25 423
53	Haube	60 270
54	Beleuchtung	25 419
55	Inneneinrichtung	25 433
56	Leiterplatte (mit flexiblem Band)	25 417
57	Kupplung	25 434
	Kupplung	25 402
58	Gewicht	25 416
59	Kreuzschlitzschraube	78 675
60	Wagenboden	25 400
61	Drehgestell (komplett) mit	25 429
62	Radsatz	70 015
