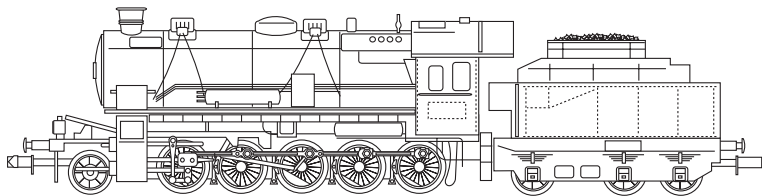


TRIX



MINITRIX

Modell der
BR 58 / G12

Funktionen

- Dieses Trix-Modell ist entsprechend den gesetzlichen Vorschriften voll funk- und fernsehentstört.
- Zweilicht-Spitzensignal mit der Fahrtrichtung wechselnd.
- Kurzschlusskupplung zwischen Lok und Tender.
- Lok mit digitaler Schnittstelle entsprechend NEM 651.
- Wartungsfreier Hochleistungs-Glockenankermotor
- Fahrgestell und Aufbau aus Metall.
- Analog 14 Volt =, digital 22 Volt ~.
- Die Geschwindigkeit der Lok bei 12 V ist in Anlehnung an die NEM 661 annähernd auf die Höchstgeschwindigkeit des Vorbildes eingestellt.

Functions

- This Trix model complies with the regulations concerning suppression of interference with radio and television reception.
- Dual headlights that change over with the direction of travel.
- Close coupling between locomotive and tender.
- Locomotive comes with NEM 651 digital connector.
- Maintenance-free, high-efficiency can motor with bell-shaped armature.
- Metal frame and body.
- Analog 14 volts DC, digital 22 volts AC.
- Based on the NEM 661 standard, the speed of the locomotive at 12 volts is set approximately at the maximum speed for the prototype.

Fonctionnement

- Ce modèle Trix protégé contre l'émission de parasites radio et de télévision conformément aux prescriptions légales.
- Feux doubles avec alternance selon sens de marche.
- Attelage court entre locomotive et tender.
- Locomotive avec interface digitale conforme à la norme NEM 651.
- Moteur performant à rotor sans fer exempt d'entretien.
- Châssis et caisse en métal.
- Analogique 14 volts =, digital 22 volts ~.
- La vitesse de la locomotive sous 12 V est réglée approximativement sur celle du modèle réel conformément à la norme NEM 661.

Functies

- Dit Trix-model is, volgens de geldende voorschriften, geheel radio- en televisie-ontstoort.
- Tweevoudige frontverlichting wisselend met de rijrichting.
- Kortkoppeling tussen lok en tender.
- Lok met stekkerverbinding voor digitale decoder volgens NEM 651.
- Onderhoudsvrije hoogvermogens-klockankermotor.
- Drijfwerk en kap uit metaal.
- Analog 14 Volt =, digital 22 Volt ~.
- De snelheid van de loc bij 12 V is in overeenstemming met NEM 661 overeenkomstig met de maximumsnelheid van het voorbeeld ingesteld.

- Austausch der Haftreifen nur durch autorisierte Fachhändler.
- Die Lok darf nicht mit mehr als einer Leistungsquelle gleichzeitig verbunden werden.
- Beachten Sie unbedingt die Sicherheitshinweise in der Gebrauchsanleitung zu Ihrem Betriebssystem.

Nicht für:

- Betrieb auf Digitalanlagen ohne eingebauten Lokdecoder.
- Fahrgeräte mit Impulsbreitensteuerung.
- Dauerzugbeleuchtung auf Analog-Anlagen.
- TRIX ems.

- Have the traction tyres replaced only by an authorised dealer.
- The locomotive must not be connected to more than one power source at a time.
- Pay close attention to the safety warnings in the instructions for your operating system.

Not suitable for:

- Operation on digital layouts without a locomotive decoder installed.
- Locomotive controllers with pulse width control.
- Continuous train lighting on analog layouts.
- TRIX ems.

- Remplacement des bandages seulement par un commerçant spécialisé.
- La locomotive ne peut être alimentée que par une seule source de courant à la fois.
- Veuillez impérativement respecter les remarques sur la sécurité décrites dans le mode d'emploi en ce qui concerne le système d'exploitation.

Pas pour:

- Exploitation sur réseaux numériques sans décodeur de locomotive intégré.
- Appareils de commande avec pilotage par impulsion de largeur variable.
- Éclairage de train permanent sur réseaux analogiques.
- TRIX ems.

- Verwisselen van de antislipbanden uitsluitend door geautoriseerde dealers.
- De loc mag niet met meer dan één stroombron gelijktijdig verbonden worden.
- Lees ook aandachtig de veiligheidsvoorschriften in de gebruiksaanwijzing van uw bedrijfsysteem.

Net vor:

- Het gebruik op digitale banen, zonder ingebouwde loc-decoder.
- Het gebruik met rijregelaars met impuls-breedtesturing.
- Het gebruik op analoge banen met continue-treinverlichting.
- Het TRIX-ems systeem.

Informationen zum Vorbild

Bis 1921 fertigten insgesamt acht Hersteller 1168 Maschinen der Gattung G 12 für die Preußische Staatseisenbahnverwaltung (P.St.E.V.) und die DRG. Weitere 321 baugleiche Lokomotiven gingen an andere Eisenbahnverwaltungen.

1925 wurde die Gattung G 12 von der Deutschen Reichsbahn-Gesellschaft in BR 58 umgezeichnet, wobei die preußischen G 12 die Baureihenbezeichnung 58.10-21 erhielten.

Im Bestand der Deutschen Bundesbahn befanden sich 1950 noch 152 Lokomotiven dieser Baureihe.

Information about the prototype

Up until 1921, a total of eight manufacturers built 1,168 machines of type G 12 for the Preußische Staatseisenbahnverwaltung (Prussian state railway administration, or P.St.E.V.) and the DRG (German state railways company). An additional 321 locomotives constructed in the same way went to other railway administrations.

In 1925, type G 12 from the Deutsche Reichsbahngesellschaft was renamed as BR 58 (model series 58), whereby the Prussian G 12 received the model series designation 58.10-21.

In 1950, the Deutsche Bundesbahn (German federal railway system) still had a stock of 152 locomotives of this model series.

Achsanordnung	1'E h3
Länge über Puffer	18495 mm
Höchstgeschwindigkeit	65 km/h
Dienstmasse	95,7 t
Nennleistung	1132 kW (1540 PS)

Axle arrangement	1'E h3
Length over buffer	18495 mm
Top speed	65 km/h
Service weight	95,7 t
Rated output	1132 kW (1540 PS)

Informations concernant le modèle réel

Jusqu'en 1921, 1168 machines de la série G 12 furent construites pour la Preußische Staatsbahnverwaltung (P.St.E.V.) et la DRG par un total de huit fabricants. 321 autres locomotives de construction identique furent livrées à d'autres entreprises ferroviaires.

En 1925, la „Deutsche Reichsbahn-Gesellschaft“ rebaptisa la série G 12 qui s'appela alors BR 58. Les G 12 de la société prussienne quant à elles reçurent la désignation série 58.10-21.

152 locomotives de cette série faisaient toujours partie de la flotte de la Deutsche Bundesbahn en 1950

Informatie over het voorbeeld

Tot 1921 bouwen in totaal acht fabrikanten 1168 locs van het type G 12 voor de Pruisische spoorwegen (Preußische Staatsbahnverwaltung/P.St.E.V.) en de DRG. Nog eens 321 locomotieven van hetzelfde type gingen naar andere spoorwegaansluitingen.

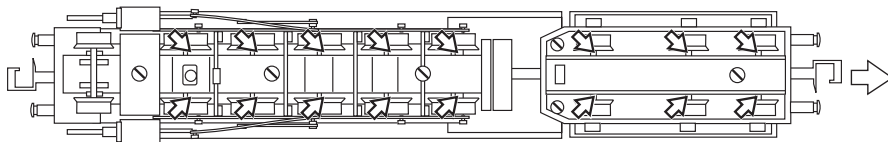
1925 werd het type G 12 door de Deutsche Reichsbahn-Gesellschaft in de BR 58 getransformeerd, waarbij de Pruisische G 12 locs de serieaanduiding 58.10-21 kregen.

In het bestand van de Deutsche Bundesbahn bevonden zich in 1950 nog 152 locomotieven van deze serie.

Disposition des essieux	1'E h3
Longuer hors tampons	18495 mm
Maximumsnelheid	65 km/h
Dienstmassa	95,7 t
Nominaal vermogen	1132 kW (1540 PS)

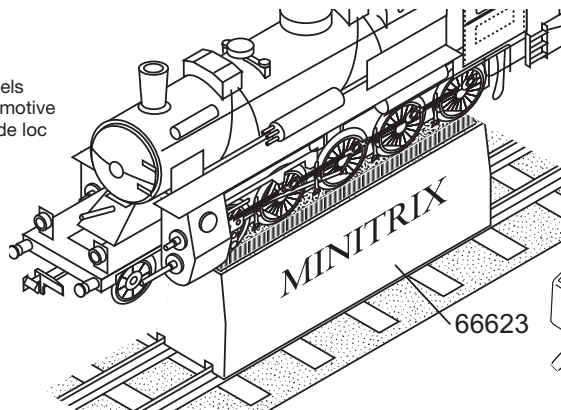
Asconfiguratie	1'E h3
Lengte over de buffers	18495 mm
Maximumsnelheid	65 km/h
Dienstmassa	95,7 t
Nominaal vermogen	1132 kW (1540 PS)

Schmierung nach etwa 50 Betriebsstunden
Lubricate after about 50 hours of operation
Graissage environ toutes les 50 heures de fonctionnement
Smeren na ongeveer 50 bedrijfsuren

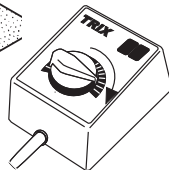


66625

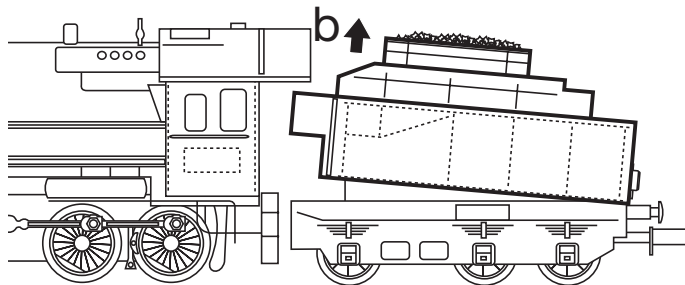
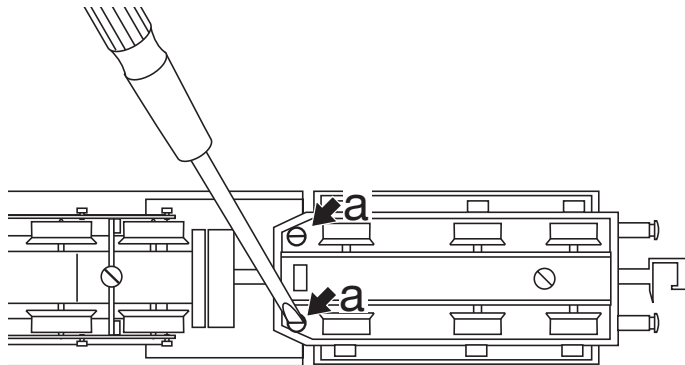
Reinigung der Lokräder
Cleaning the locomotive wheels
Nettoyage des roues de locomotive
Reiniging van de wielen van de loc



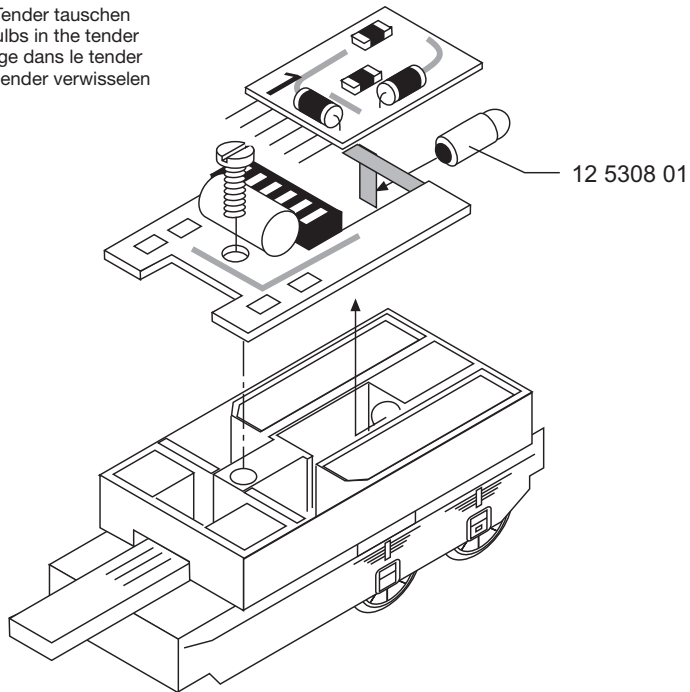
66623



Tendergehäuse abnehmen
Removing the tender body
Enlever la caisse du tender
Tender-kap verwijderen



Beleuchtung im Tender tauschen
Changing light bulbs in the tender
Changer l'éclairage dans le tender
Verlichting in de tender verwisselen

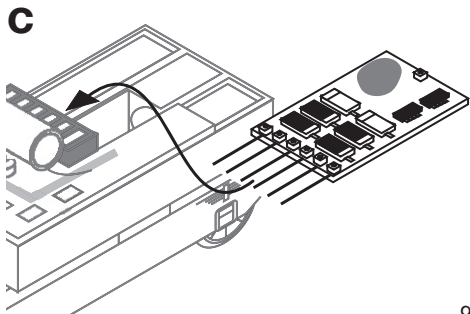
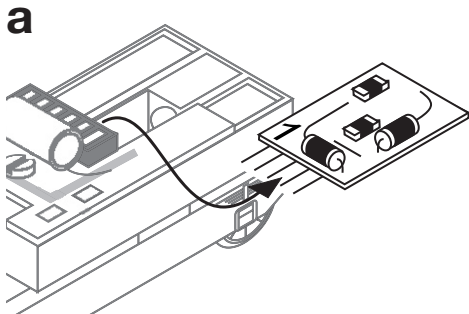
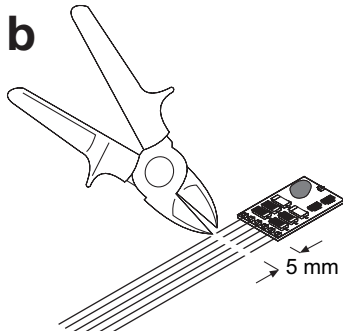


Einbau des Lok-Decoders mit der schwarzen Vergussmasse nach oben. Anschlussdrähte des Decoders nicht kürzer als 5 mm abschneiden!

Installation of the locomotive decoder with the black sealing compound facing up. The connection wires for the decoder must not be cut any shorter than 5 mm / 3/16"!

Montage du décodeur de locomotive avec la masse de scellement noire vers le haut. Ne pas raccourcir les fils de raccordement du décodeur à moins de 5 mm !

Inbouwen van de loc-decoder met de zwarte ingegoten zijde naar boven. Aansluitdraden van de decoder niet korter dan 5 mm afknippen.



Jegliche Garantie-, Gewährleistungs- und Schadenersatzansprüche sind ausgeschlossen, wenn in Trix-Produkten nicht von Trix freigegebene Fremdteile eingebaut werden und/oder Trix-Produkte umgebaut werden und die eingebauten Fremdteile bzw. der Umbau für sodann aufgetretene Mängel und/oder Schäden ursächlich war.

Die Darlegungs- und Beweislast dafür, dass der Einbau von Fremdteilen oder der Umbau in bzw. von Trix-Produkten für aufgetretene Mängel und/oder Schäden nicht ursächlich war, trägt die für den Ein- und/ oder Umbau verantwortliche Person und/ oder Firma bzw. der Kunde.

No warranty or damage claims shall be accepted in those cases where parts neither manufactured nor approved by Trix have been installed in Trix products or where Trix products have been converted in such a way that the non-Trix parts or the conversion were causal to the defects and/or damage arising.

The burden of presenting evidence and the burden of proof thereof, that the installation of non-Trix parts or the conversion in or of Trix products was not causal to the defects and/or damage arising, is borne by the person and/or company responsible for the installation and/or conversion, or by the customer.

Tout recours à une garantie commerciale ou contractuelle ou à une demande de dommages-intérêt est exclu si des pièces non autorisées par Trix sont intégrées dans les produits Trix et/ou si les produits Trix sont transformés et que les pièces d'autres fabricants montées ou la transformation constituent la cause des défauts et/ou dommages apparus.

C'est à la personne et/ou la société responsable du montage/de la transformation ou au client qu'incombe la charge de prouver que le montage des pièces d'autres fabricants sur des produits Trix ou la transformation des produits Trix n'est pas à l'origine des défauts et ou dommages apparus.

Elke aanspraak op garantie en schadevergoeding is uitgesloten, wanneer in Trix-producten niet door Trix vrijgegeven vreemde onderdelen ingebouwd en/of Trix-producten omgebouwd worden en de ingebouwde vreemde onderdelen resp. de ombouw oorzaak van nadien opgetreden defecten en/of schade was.

De aantoonplicht en de bewijslijst daaromtrent, dat de inbouw van vreemde onderdelen in Trix-producten of de ombouw van Trix-producten niet de oorzaak van opgetreden defecten en/of schade is geweest, berust bij de voor de inbouw en/of ombouw verantwoordelijke persoon en/of firma danwel bij de klant.



Im Falle von Reparaturen oder Reklamationen wenden
Sie sich bitte an folgende Service-Adresse:

Trix Modelleisenbahn GmbH & Co. KG
Service Minitrix
Trautskirchenerstr. 6/8
90431 Nürnberg

Trix Modelleisenbahn GmbH & CO. KG
Postfach 4924
D-90027 Nürnberg
www.trix.de



www.maerklin.com/api

14 V  analog
22 V  digital

310638/1005/SmEf
Änderungen vorbehalten
© Trix Modelleisenbahn