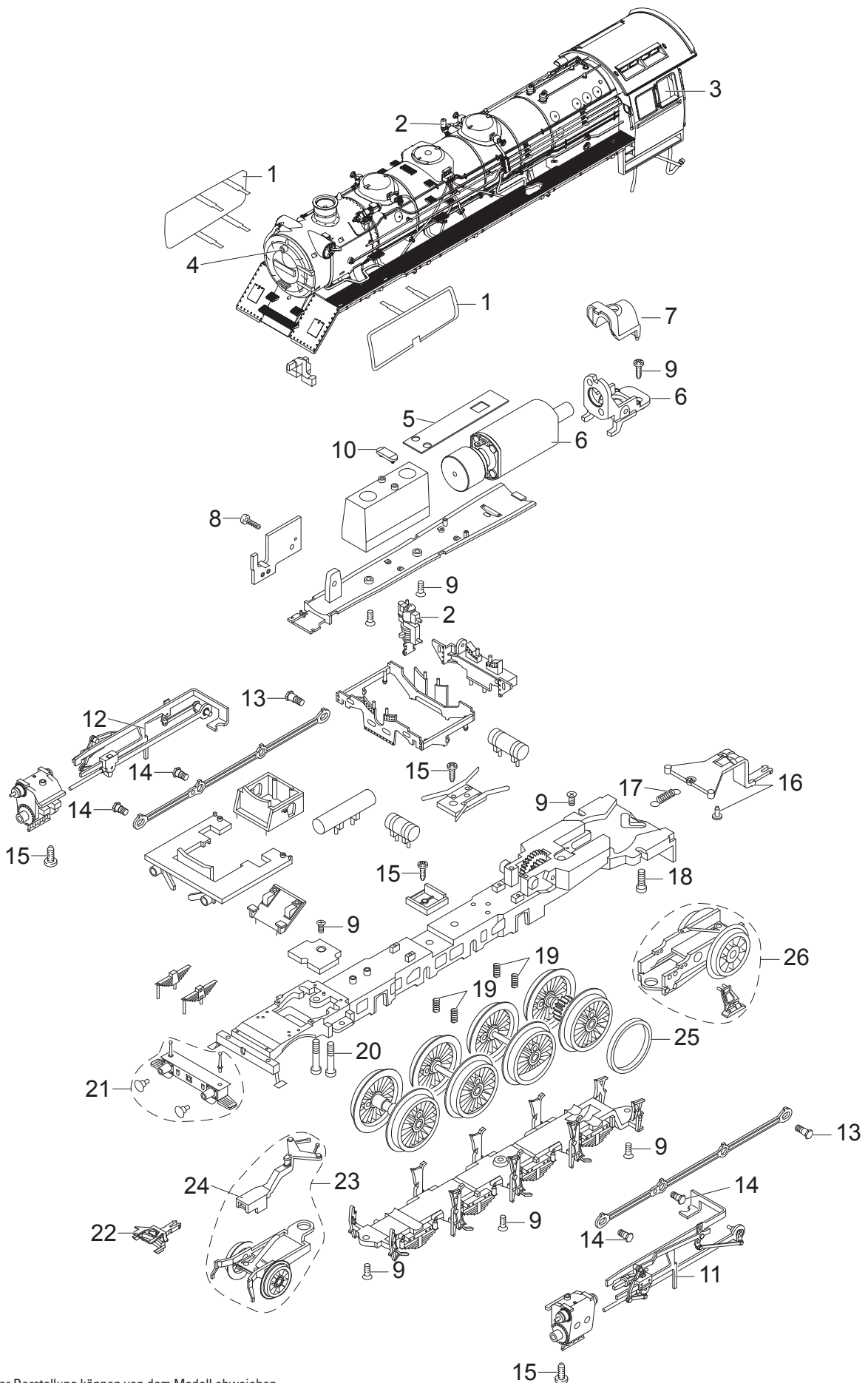


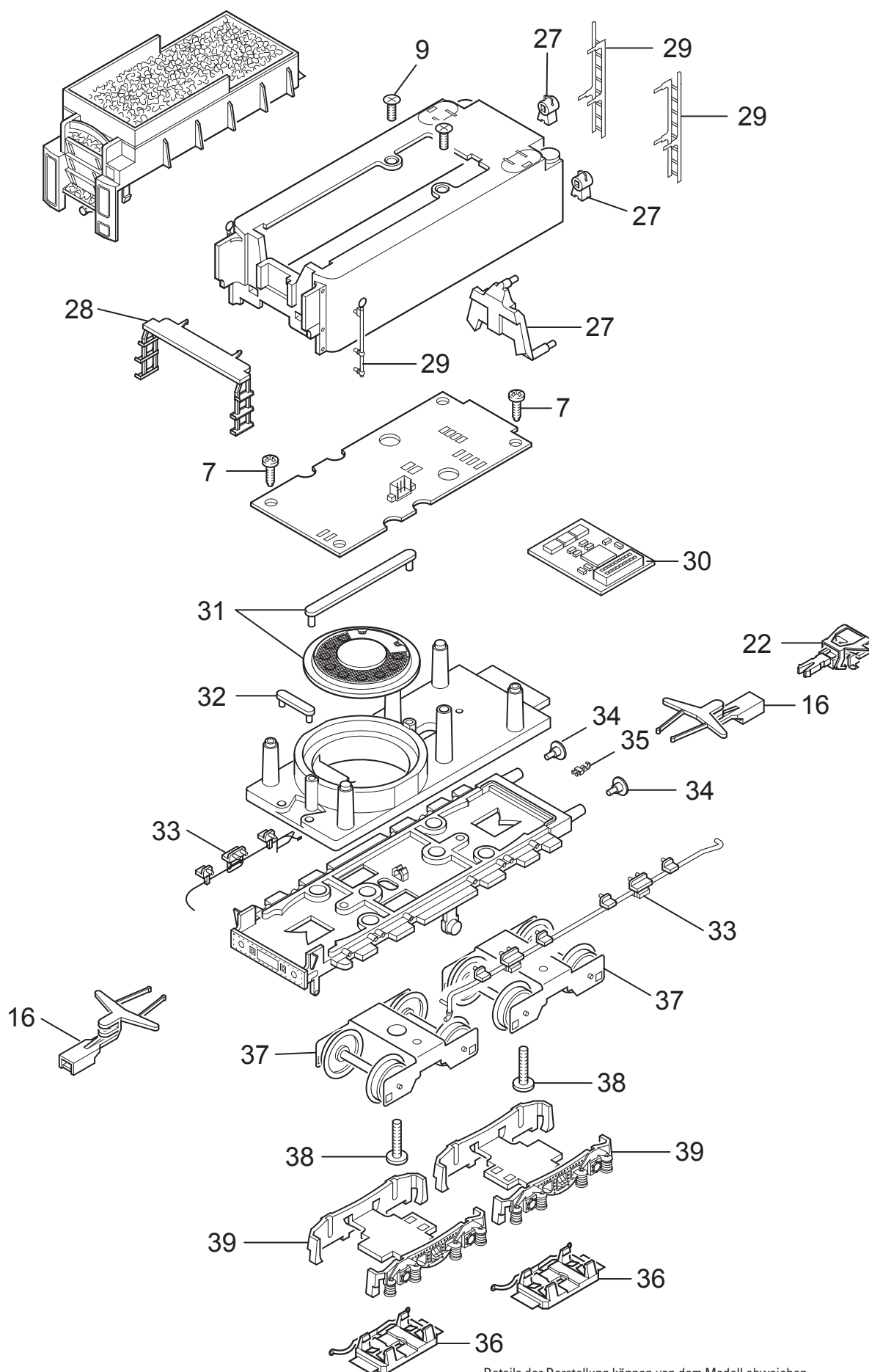
Einzelteile der Lokomotive 22841

TRIX
H0



Details der Darstellung können von dem Modell abweichen.

Einzelteile der Lokomotive 22841



Details der Darstellung können von dem Modell abweichen.

Einzelteile der Lokomotive 22841

Lfd. Nr.	Benennung	Bestell-Nr.
1	Windleitbleche	E178 852
2	Steckt. Lokaufbau	E178 866
3	Fenster	E162 174
4	Laternen	E130 059
5	Abdeckung / Dach	E340 195
6	Motor	E315 165
7	Schraube	E786 750
8	Schraube	E786 341
9	Schraube	E786 790
10	Haltebügel	E285 240
11	Gestänge li.	E233 573
12	Gestänge rechts	E233 574
13	Schraube	E143 781
14	Schraube	E223 431
15	Schraube	E786 540
16	Deichseln, Zugstange	E313 051
17	Zugfeder	7 194
18	Schraube	E19 7086 28
19	Druckfeder	E15 2097 00
20	Schraube	E785 200
21	Pufferbohle	E248 448
22	Kurzkupplung	E701 630
23	Vorlaufgestell kpl.	E180 246
24	Kupplungsdeichsel	E129 971
25	Haftreifen	E656 520
26	Laufgestell	E166 669
27	Laternen am Tender	E232 061
28	Tenderbühne	E239 486
29	Leitern, Griffstangen	E248 449
30	Decoder	324 489
31	Lautsprecher	E180 731
32	Haltebügel	E209 442
33	Leitungen	E186 082
34	Puffer	E180 625
35	Haken	E282 390
36	Schleifer	E103 828
37	Drehgestelle	E198 497
38	Schraube	E750 230
39	Drehgestellrahmen	E109 208
	Kolbenstangenschutzrohr	E445 900
	Schraubenkupplung	E282 310
	Bremsleitung	E12 5149 00

Hinweis: Einige Teile werden nur ohne oder mit anderer Farbgebung angeboten.
Teile, die hier nicht aufgeführt sind, können nur im Rahmen einer Reparatur im Märklin-Reparatur-Service repariert werden.