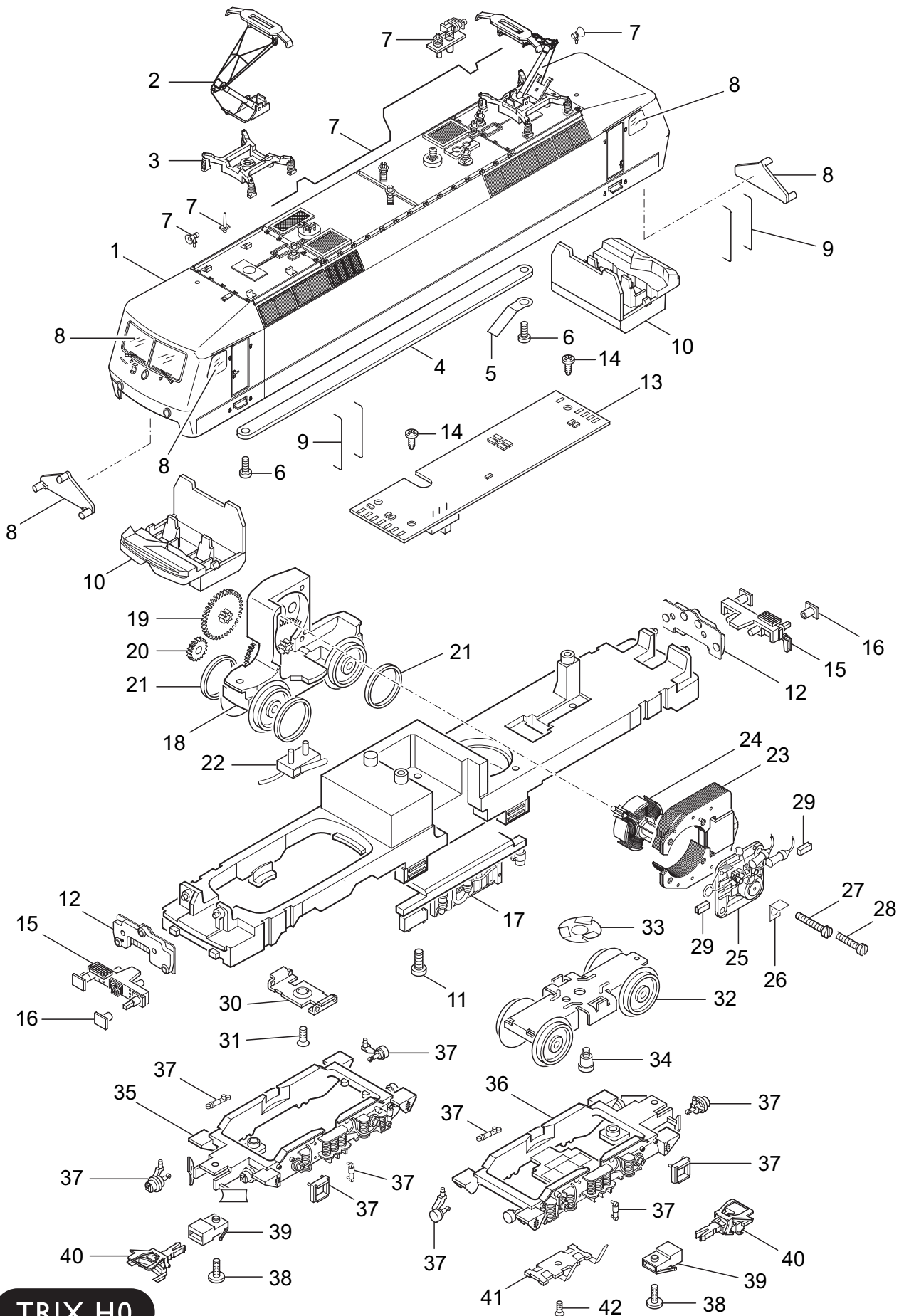


Einzelteile der Lokomotive 22764

TRIX



TRIX H0

Erhältlich beim Fachhandel

Einzelteile der Lokomotive 22764

Lfd. Nr.	Benennung	Bestell-Nr.
		22764
1	Aufbau	108 027
2	Dachstromabnehmer	609 649
3	Trägerisolation	226 207
4	Verbindungsstreifen	108 028
5	Kontaktfeder	494 260
6	Zylinderschraube	785 520
7	Dachausrüstung	227 414
8	Glasteile	227 415
9	Griffstange	211 110
10	Führerstand	226 206
11	Linsenschraube	785 070
	Lok-Unterteil	
12	Beleuchtungseinheit	226 194
13	Leiterplatte	226 205
14	Linsenschraube	786 750
15	Pufferbohle mit	226 537
16	Puffer	761 850
17	Trafoatruppe	226 539
18	Treibgestell	108 031
19	Beisatzrad	431 680
20	Zahnrad	224 984
21	Haftreifen	7 153
22	Schleiferfeder	489 190
23	Feldmagnet	389 000
24	Anker	386 820
25	Motorschild	386 940
26	Lötfahne	231 470
27	Zylinderschraube	785 140
28	Zylinderschraube	785 120
29	Motorbürsten	601 460
30	Stützblech	214 620
31	Linsenschraube	786 190
32	Drehgestell	225 989
33	Federscheibe	401 640
34	Zylinderschraube	753 510
35	Drehgestellrahmen oder	226 529
36	Drehgestellrahmen mit	226 536
37	Ansteckteile	226 477
38	Linsenschraube	786 750
39	Kupplungshalter	671 860
40	Kupplung	7 203
41	Schleifer	225 991
42	Senkschraube	786 790