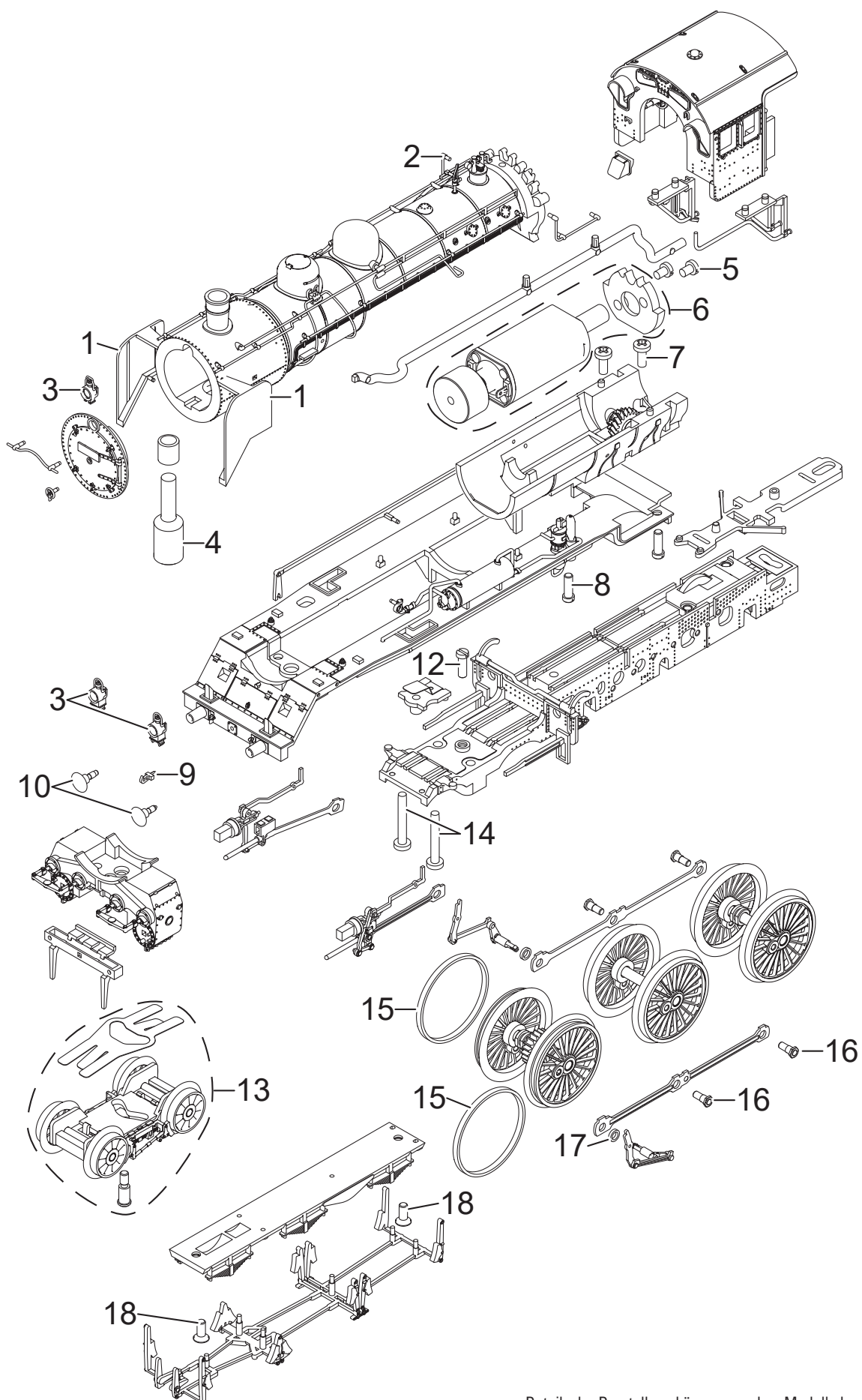
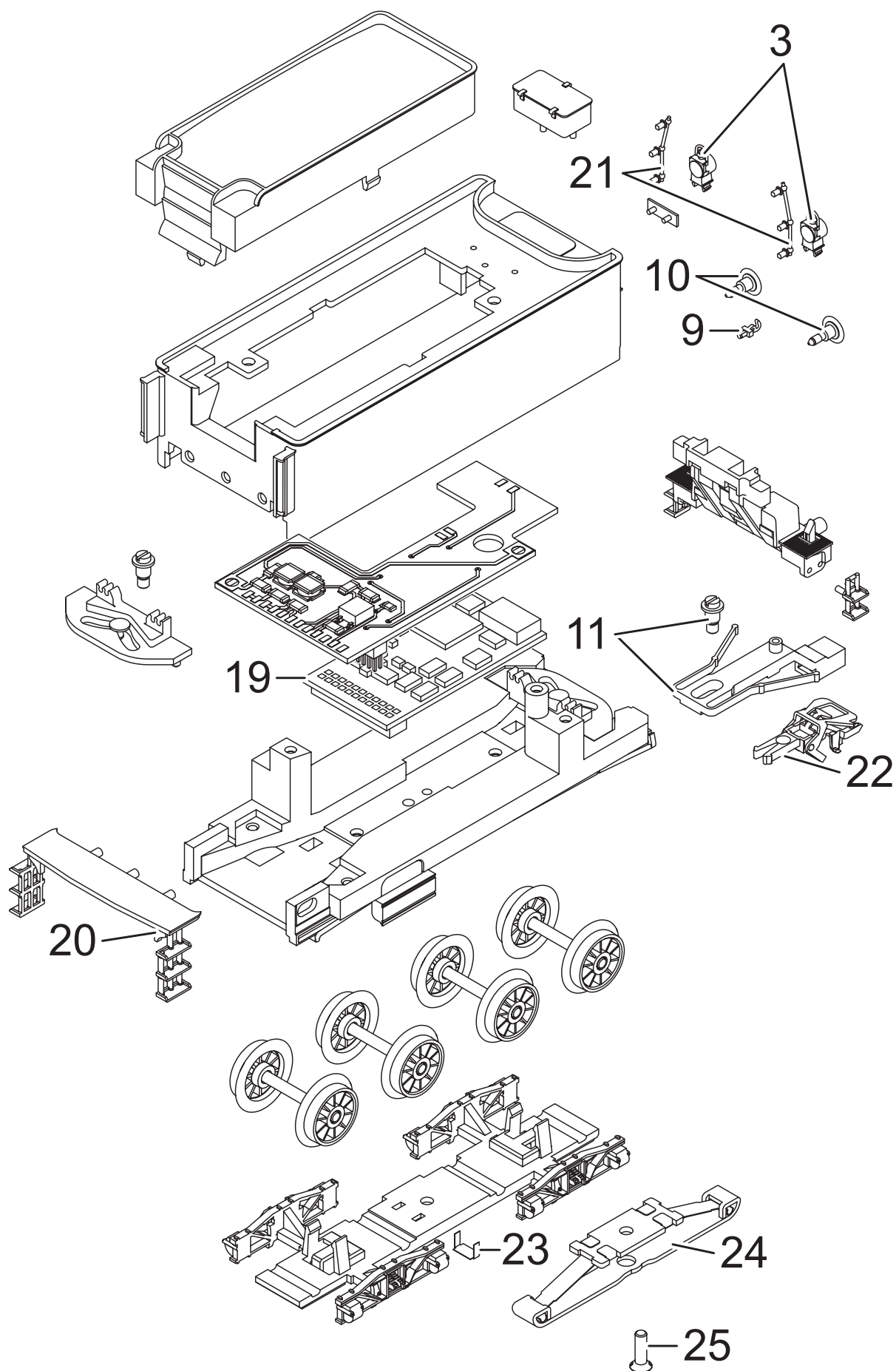


Einzelteile der Lokomotive 37197



Details der Darstellung können von dem Modell abweichen.

Einzelteile der Lokomotive 37197



Details der Darstellung können von dem Modell abweichen.

Einzelteile der Lokomotive 37197

Lfd. Nr.	Benennung	Bestell-Nr.
1	Windleitbleche	E355 214
2	Pfeife, Ventil, Handrad, Pumpen	E355 215
3	Laternen	E355 216
4	Rauchsatz	72 270
5	Zylinderschraube	E750 040
6	Motor	E350 602
7	Linsenkopfschraube	E786 750
8	Senkschraube	E786 790
9	Haken	E282 390
10	Puffer	E189 780
11	Deichsel, Bolzen, Kulisse	E195 562
12	Zylinderschraube	E750 100
13	Drehgestell vorn	E355 218
14	Linsenkopfschraube	E786 430
15	Haftreifen	E656 520
16	Sechskantansatzschraube	E499 840
17	Distanzring	E206 262
18	Schraube	E786 790
19	Decoder	352 105
20	Tenderbühne	E15 1944 01
21	Griffstange, Kessel, Leiter	E355 219
22	Kurzkupplung	E701 630
23	Kontaktstück	E214 280
24	Schleifer	7 164
25	Senkschraube	E756 090
	Lokführer	E602 280
	Heizer	E602 290
	Lautsprecher	E145 506
	Kolbenstangenschutzrohr	E22 1406 00

Hinweis: Einige Teile werden nur ohne oder mit anderer Farbgebung angeboten.

Teile, die hier nicht aufgeführt sind, können nur im Rahmen einer Reparatur im Märklin Reparatur-Service repariert werden.