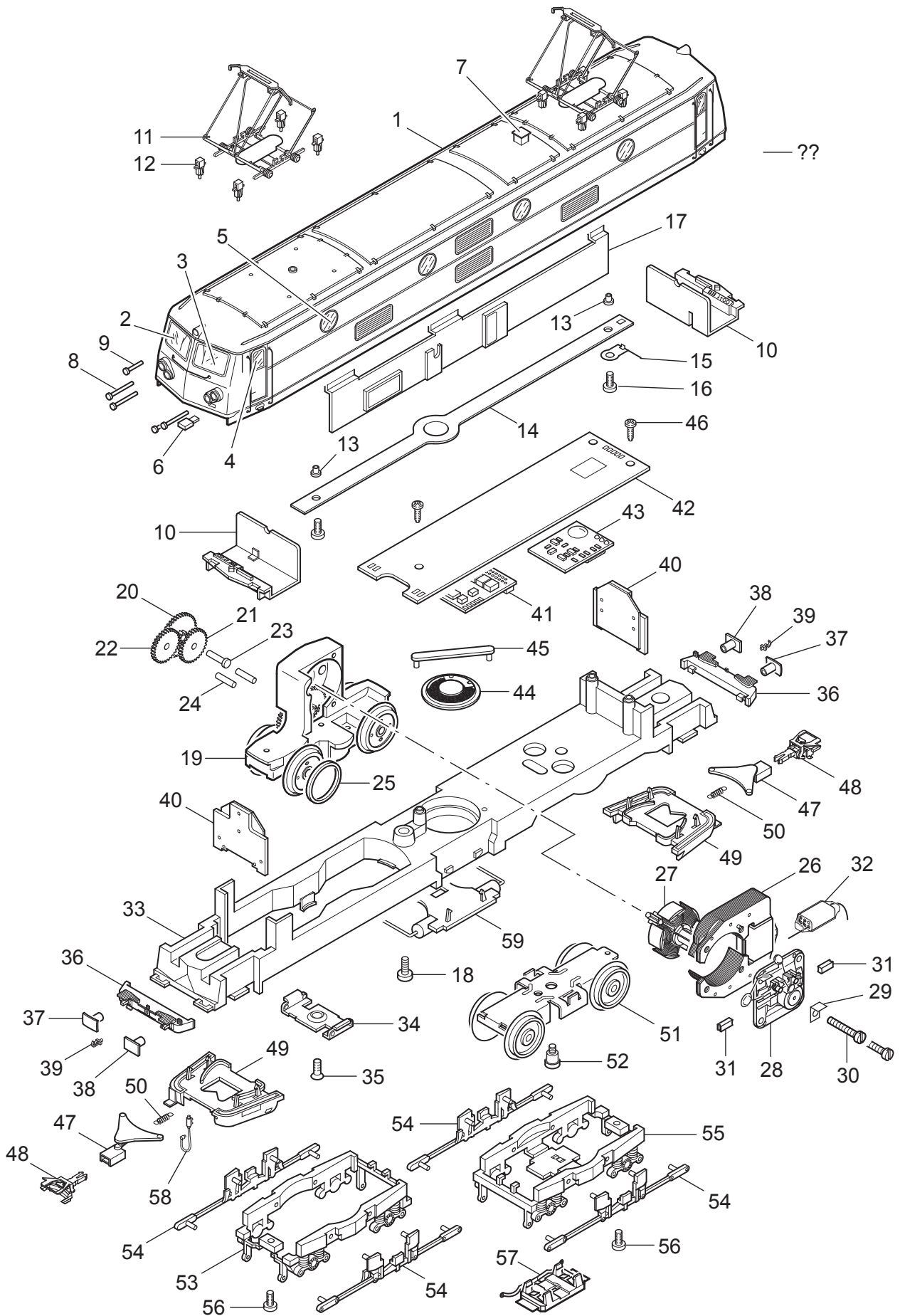


Einzelteile der Lokomotive 22357

TRIX H0



Details der Darstellung können von dem Modell abweichen

Einzelteile der Lokomotive 22357

Lfd. Nr.	Benennung	Bestell-Nr.
1	Lok-Aufbau (komplett)	123 074
2	Frontfenster rechts	212 813
3	Frontfenster links	212 812
4	Türfenster	211 974
5	Seitenfenster	211 972
6	Halter	123 042
7	Anschlusskasten	211 093
8	Leuchtstab	211 075
9	Leuchtstab oben	123 038
10	Führerstand	211 105
11	Dachstromabnehmer	615 390
12	Trägerisolation	123 051
13	Abstandshülse	—
14	Kontaktstreifen	123 048
15	Kontaktfeder	211 088
16	Zylinderschraube	785 110
17	Blende - Innenseite	211 076
18	Zylinderschraube	750 080
19	Treibgestell mit	436 540
20	Beisatzrad	236 570
21	Zahnrad	230 650
22	Zahnrad	202 517
23	Lagerbolzen	240 970
24	Lagerbolzen	231 840
25	Haftreifen	7 153
26	Feldmagnet	389 000
27	Anker	386 820
28	Motorschild	386 940
29	Lötfahne	231 470
30	Zylinderschraube	785 120
31	Motorbürsten	601 460
32	Entstördrossel	516 520
33	Träger	211 102
34	Stützblech	214 620
35	Linsenkopfschraube	786 190
36	Pufferbohle	122 326
37	Puffer gewölbt	211 092
38	Puffer flach	—
39	Haken	282 390
40	Beleuchtungseinheit	123 045
41	Decoder / Steckerplatte	611 716
42	Leiterplatte Schnittstelle	123 047
43	Leiterplatte Sound	—
44	Lautsprecher	—
45	Haltebügel	—
46	Zylinderschraube	786 750
47	Kupplungsdeichsel	204 015
48	Kupplung	7 203
49	Spoiler	122 325
50	Schaltscheiberfeder	7 194
51	Drehgestell	436 550
52	Zylinderansatzschraube	753 510
53	Drehgestellblende komplett mit	211 973
54	Kastenabstützung	211 104
55	Drehgestellblende komplett	211 981
56	Zylinderschraube	785 090
57	Schleifer	573 850
58	Elektrokupplung	122 192
59	Kesselträger	211 106