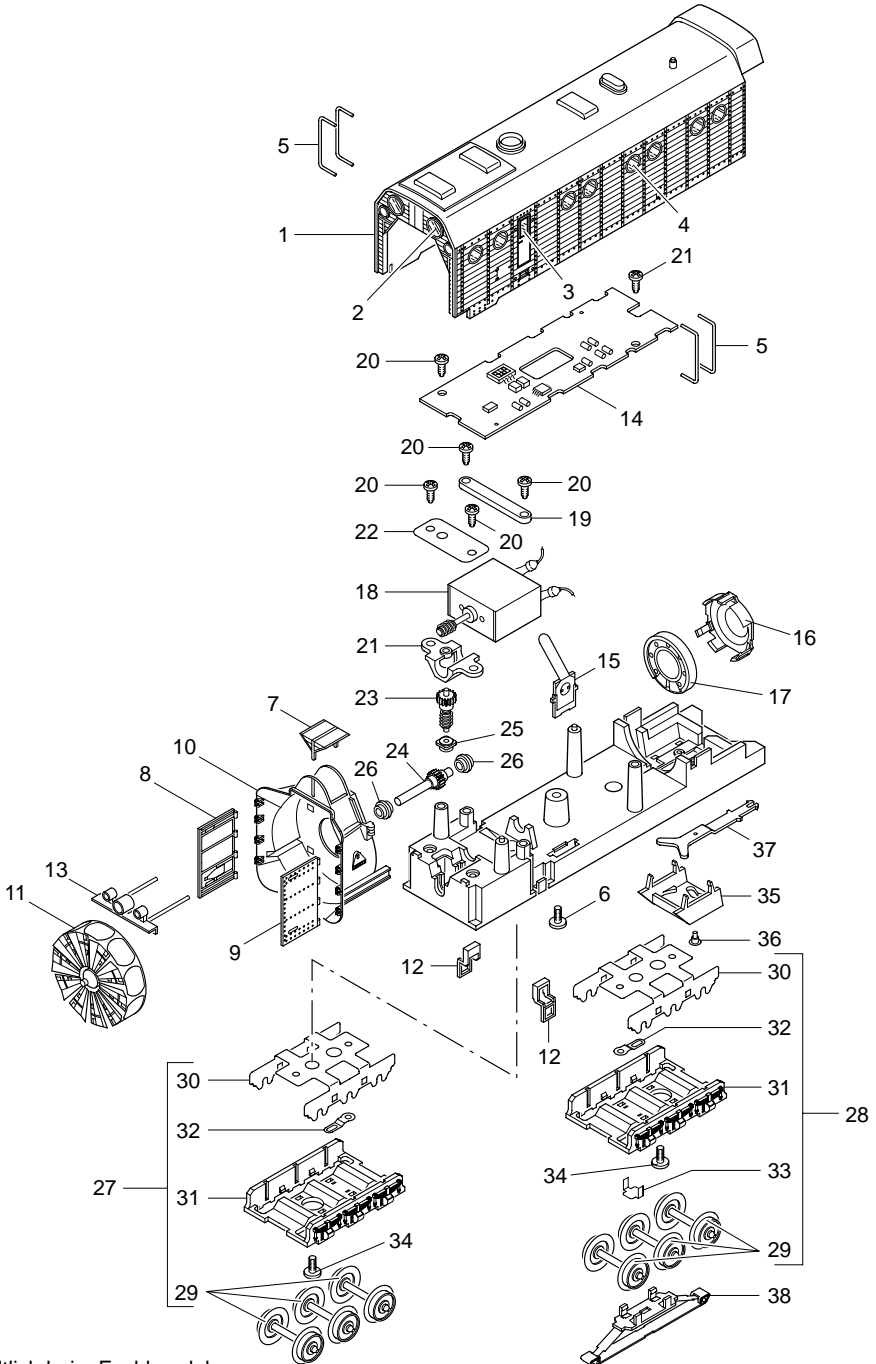


Einzelteile des Modells 49963



Einzelteile des Modells 49963

Lfd. Nr.	Benennung	Bestell-Nr.
		49963
1	Aufbau	228 351
2	Stirnfenster	207 415
3	Türfenster	207 414
4	rundes Fenster	207 413
5	Griffstange	207 434
6	Linsenschraube	785 070
	Unterteil	
7	Leitschaukel	207 408
8	Klappe rechts	207 406
9	Klappe links	207 407
10	Radkasten	228 356
11	Schleuderrad	207 405
12	Treppe	207 416
13	Beleuchtungseinheit	207 424
14	Decoder	602 756
15	Federplatte	207 444
16	Aufnahme-Lautsprecher	207 419
17	Lautsprecher	508 601
18	Motor	209 149
19	Motorhalter	207 411
20	Linsenschraube	786 750
21	Getriebehalter	207 409
22	Abdeckblech	210 749
23	Antriebswelle	207 431
24	Antriebswelle	207 432
25	Lagerbuchse	207 429
26	Lagerbuchse	230 880
27	Drehgestell	207 443
28	Drehgestell mit	207 442
29	Laufbandsatz	207 448
30	Lagerblech	207 425
31	Drehgestellblende	207 403
32	Lötfahne	703 510
33	Kontaktstück	214 280
34	Zylinderschraube	750 180
35	Kulisse	207 417
36	Bolzen	298 020
37	Zugstange	207 418
38	Schleifer	206 370