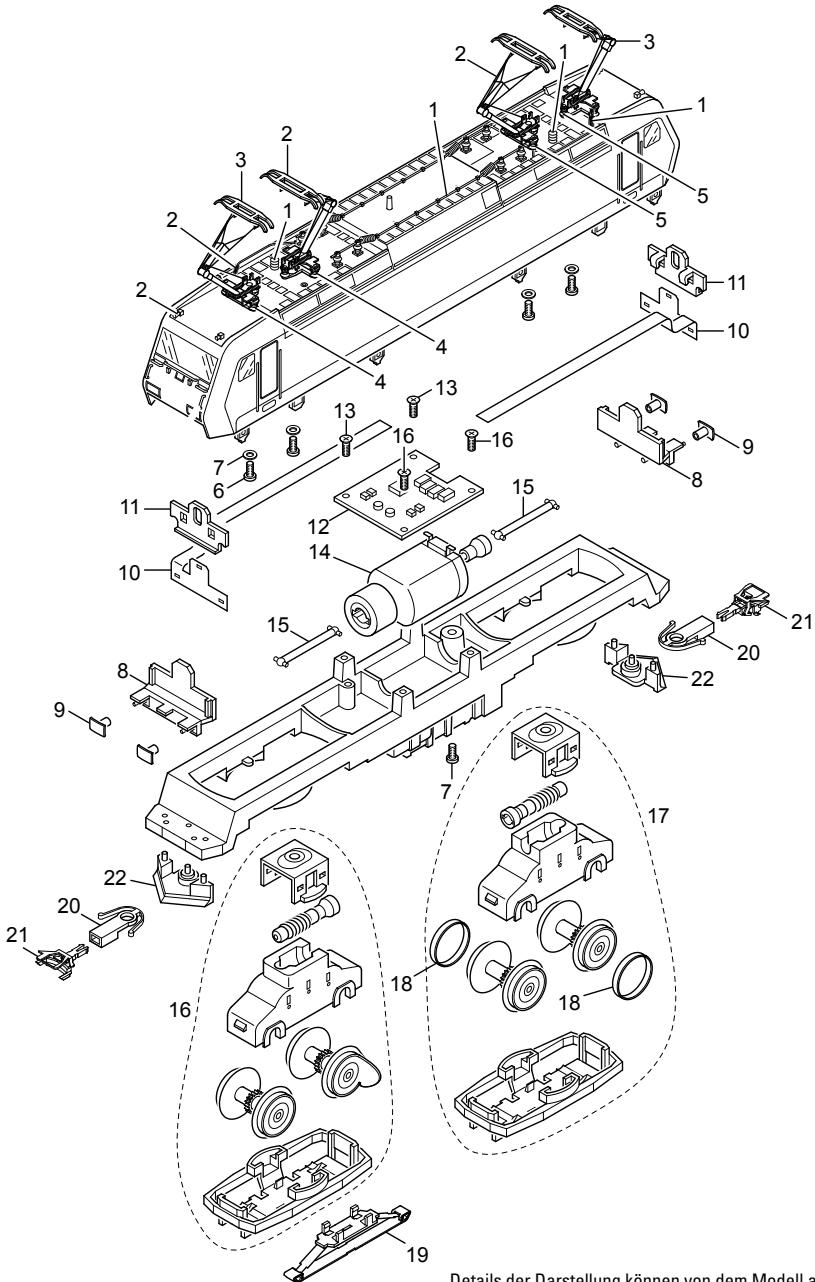


Einzelteile der Lokomotive 26571

märklin
HO



Details der Darstellung können von dem Modell abweichen.

Einzelteile der Lokomotive 26571

| Lfd. Nr. | Benennung | Bestell-Nr. |
|----------|--|-------------|
| 1 | Dachausrüstung | 229 278 |
| 2 | Dachstromabnehmer | 610 677 |
| 3 | Dachstromabnehmer | — |
| 4 | Trägerisolation | 408 886 |
| 5 | Zylinderschraube für Dachstromabnehmer | 785 340 |
| 6 | Isolierscheibe | 408 938 |
| 7 | Linsenschraube | 785 070 |
| 8 | Pufferbohle | 132 922 |
| 9 | Puffer | 203 618 |
| 10 | Beleuchtungseinheit | 610 762 |
| 11 | Maske | 100 557 |
| 12 | Decoder | 610 761 |
| 13 | Linsenschraube | 786 750 |
| 14 | Motor mit Schwungmasse und Gelenken | 408 905 |
| 15 | Kardanwelle | 408 929 |
| 16 | Antriebseinheit vorne | 167 074 |
| 17 | Antriebseinheit hinten | 167 075 |
| 18 | Haftreifen | 7 153 |
| 19 | Schleifer | 206 370 |
| 20 | Kupplungsschacht | 408 947 |
| 21 | Kupplung | 7 203 |
| 22 | Schienenräumer | 408 932 |

Hinweis: Einige Teile werden nur ohne oder mit anderer Farbgebung angeboten.

Teile, die hier nicht aufgeführt sind, können nur im Rahmen einer Reparatur im Märklin Reparatur-Service repariert werden.