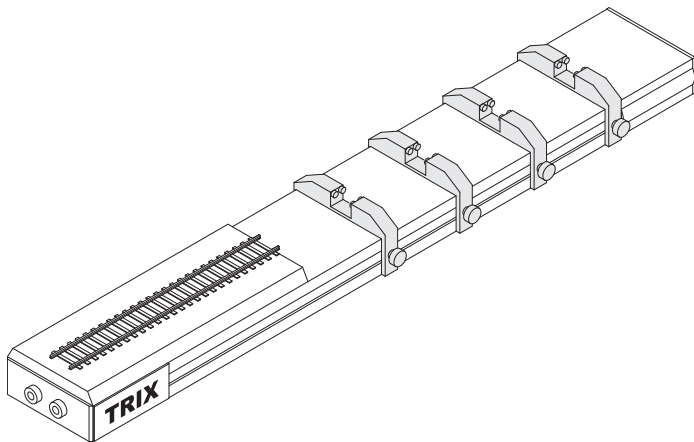


# TRIX

MINITRIX



**66721**

## **Funktion**

Rollenprüfstand zum Testen oder Präsentieren der Fahr und/ oder Geräuschfunktionen von N-Fahrzeugen.

- Geeignet für die Versorgung mit Gleichstrom (max. 14 V) oder einem Mehrzugsystem (z. B. Trix Systems, Trix Selectrix).
- Serienmäßig mit 4 Rollenbockpaaren für je eine angetriebene Achse. Die Position dieser Bockpaare ist variabel. Die Anzahl der montierten Rollenbockpaare kann verändert werden.
- Erweiterbar mit dem Rollenbockpaar 66723 für Modelle mit mehr als 4 angetriebenen Achsen.

## **Function**

Roller test stand for testing or presenting operation or sound functions for N-locomotives and powered rail cars.

- Suitable for a power supply with direct current (max. 14 volts) or a multiple train control system (example: Trix Systems, Trix Selectrix).
- Comes as standard with 4 pairs of rollers for each powered axle. The positioning of these pairs of rollers can be varied. The number of installed pairs of rollers can be changed.
- Can be expanded using the additional pair of rollers 66723 for models with more than 4 powered axles.

## **Fonction**

Banc d'essai à rouleaux permettant de tester ou de présenter les fonctions de roulement et/ou fonctions sonores de véhicules N.

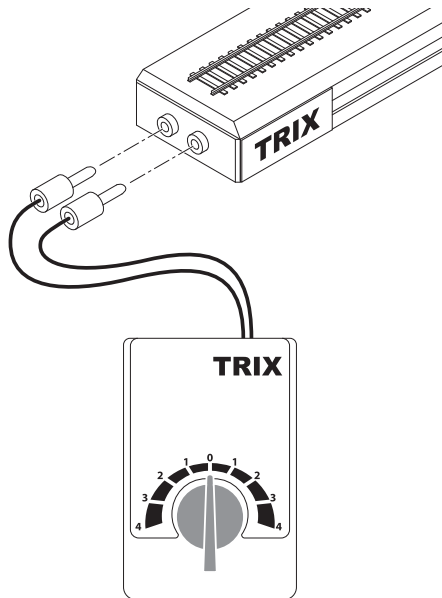
- Convient pour l'alimentation en courant continu (max. 14 V) ou pour un système multitrain (tel que Trix Systems, Trix Selectrix).
- En série avec 4 paires de supports à rouleaux pour chaque essieu entraîné. La position de ces paires de supports est variable. Le nombre de paires de supports à rouleaux montés peut être modifié.
- Possibilité d'extension avec la paire de supports à rouleaux 66723 pour les modèles avec plus de 4 essieux entraînés.

## **Werking**

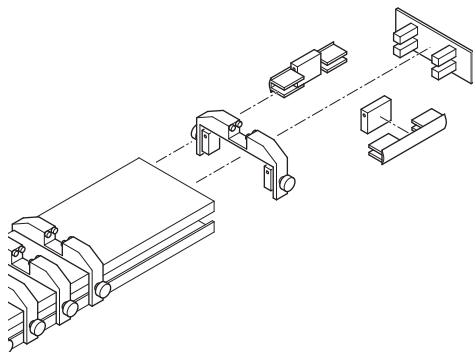
De rollenbank is voor het testen of presenteren van de rij- en/of geluidfuncties van N-voertuigen.

- Geschikt voor een voeding met gelijkstroom (max. 14 V) of een meer-treinensysteem (bijv. Trix Systems, Trix Selectrix).
- Standaard met 4 rolbokparen voor telkens één aangedreven as. De positie van deze bokparen is variabel. Het aantal gemonteerde rolbokparen kan gewijzigd worden.
- Uitbreidbaar met rolbokpaar 66723 voor modellen met meer dan 4 aangedreven assen.

**Anschluss eines Gleichstrom-Fahrgeräts**  
**Connecting a DC drive device**  
**Branchement d'un appareil de marche à courant continu**  
**Aansluiting van een gelijkstroom-rijregelaar**



**Rollenbockpaar entnehmen oder ergänzen**  
**Removing or adding a pair of rollers**  
**Retirer ou ajouter une paire de supports à rouleaux**  
**Rollbockpaar verwijderen of aanvullen**



**Hinweis:** Prinzipbedingt besitzen die metallenen Gehäuseteile inkl. der Rollbockpaare das Potential der Fahrspannung. Schalten Sie daher immer zuerst die Versorgungsspannung (Fahrspannung auf „0“, Nothalt bei Digitalsteuerungen) ab, bevor Sie diese Teile berühren.

**Important:** In principle, the metal housing parts including the pair of roller brackets have the electrical potential of the track voltage. You should therefore always turn the power supply off first (track voltage at "0", switch to the emergency stop position bei digital controls) before you touch these parts.

**Remarque:** En principe, les éléments de caisse métallique, y compris les paires de trucs porteurs, possèdent le potentiel du courant traction. Par conséquent, avant de toucher ces éléments, coupez toujours auparavant le courant d'alimentation (potentiomètre sur «0», arrêt d'urgence avec commandes numériques).

**Opmerking:** vanwege het principe hebben de metalen delen, inclusief de rolblokparen, het potentiaal van de rijspanning. Schakel daarom altijd eerst de voedingspanning uit (rijregelaar op "0", stoptoest indrukken bij digitale controles ) voordat u deze delen aanraakt.