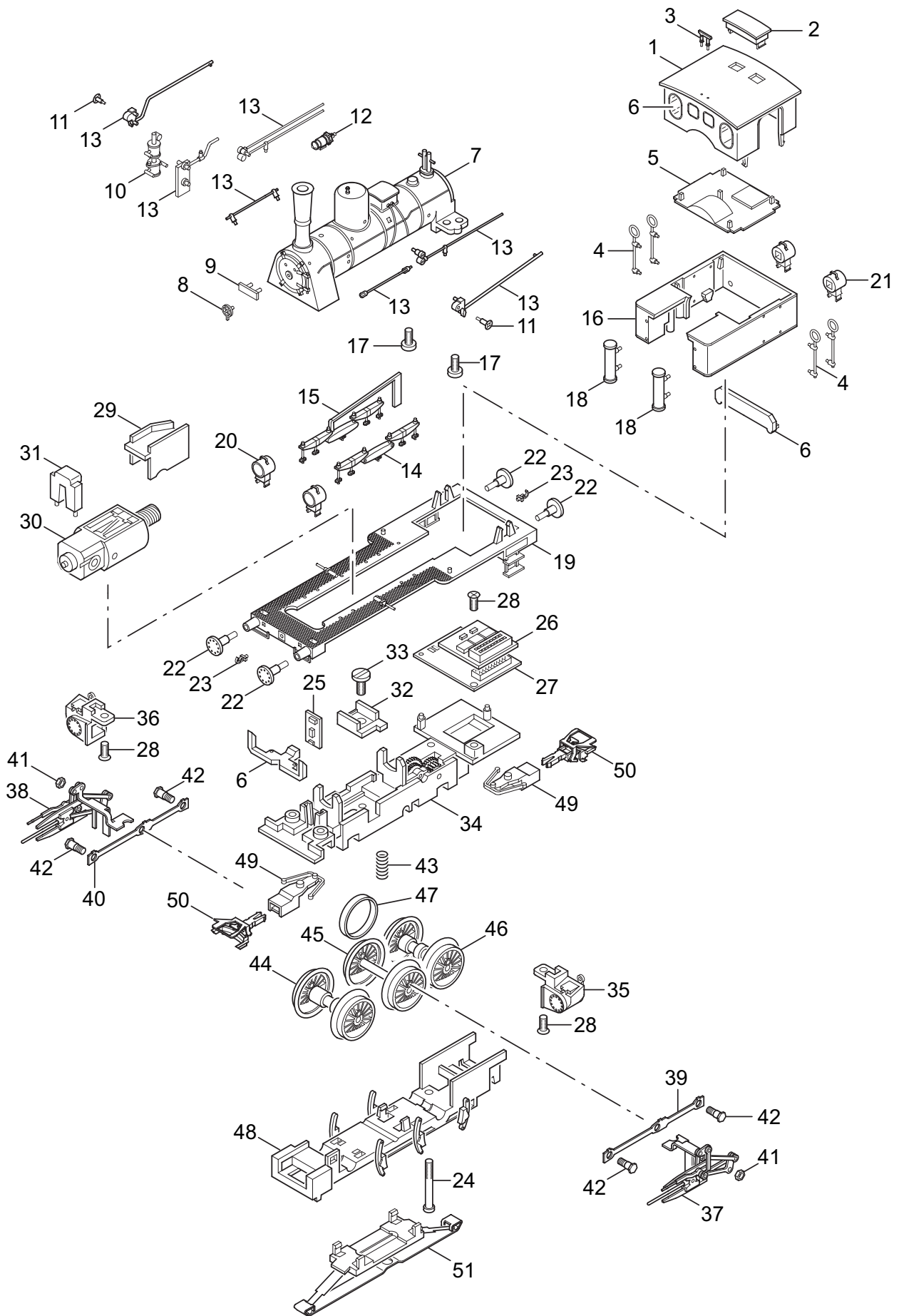


# Einzelteile der Lokomotive 37141



# Einzelteile der Lokomotive 37141

Lfd. Nr.	Benennung	Bestell-Nr.
		<b>37141</b>
1	Führerhaus komplett mit	101 744
2	Dachaufsatz	229 377
3	Pfeife	101 896
4	Griffstange	101 845
5	Inneneinrichtung	229 393
6	Glasteile	110 163
7	Kessel	101 743
8	Zentralverschluss	22 1425 00
9	Schild	101 858
10	Luftpumpe	101 884
11	Handrad	212 326
12	Lichtmaschine	—
13	Stangen und Leitungen	103 781
14	Federattrappe links	229 384
15	Federattrappe rechts	229 385
16	Wasserkasten	101 745
17	Linsenschraube	786 750
18	Füllstutzen	101 848
19	Umlauf	101 846
20	Laterne vorn	101 890
21	Laterne hinten	101 888
22	Puffer rund	214 845
	Puffer flach	214 844
23	Haken	282 390
24	Zylinderschraube	785 200
	Lok-Unterteil	
25	Stirnbeleuchtung	229 424
26	Decoder	102 263
27	Leiterplatte Schnittstelle	229 422
28	Senkschraube	786 790
29	Getriebeabdeckung	229 429
30	Motor	229 475
31	Motorabdeckung	229 426
32	Isolierplatte	101 874
33	Zylinderschraube	750 200
34	Treibgestell	101 860
35	Zylinder links	101 869
36	Zylinder rechts	101 870
37	Gestänge links	229 431
38	Gestänge rechts	229 451
39	Kuppelstange links	229 427
40	Kuppelstange rechts	229 428
41	Sechskantmutter	499 830
42	Sechskantansatzschraube	223 431
43	Druckfeder	214 330
44	Treibbradsatz Achse A	101 861
45	Treibbradsatz Achse B	101 863
46	Treibbradsatz Achse C	101 866
47	Haftreifen	7 151
48	Bremsattrappe	101 871
49	Kupplungsdeichsel	101 873
50	Kupplung	7 203
51	Schleifer	226 495