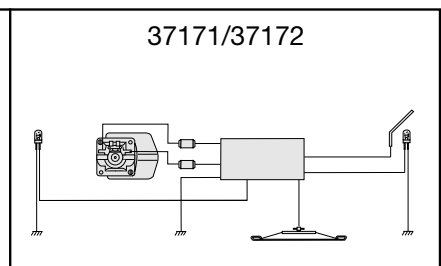
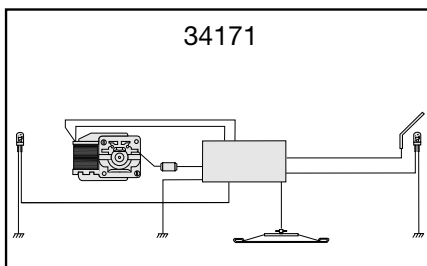
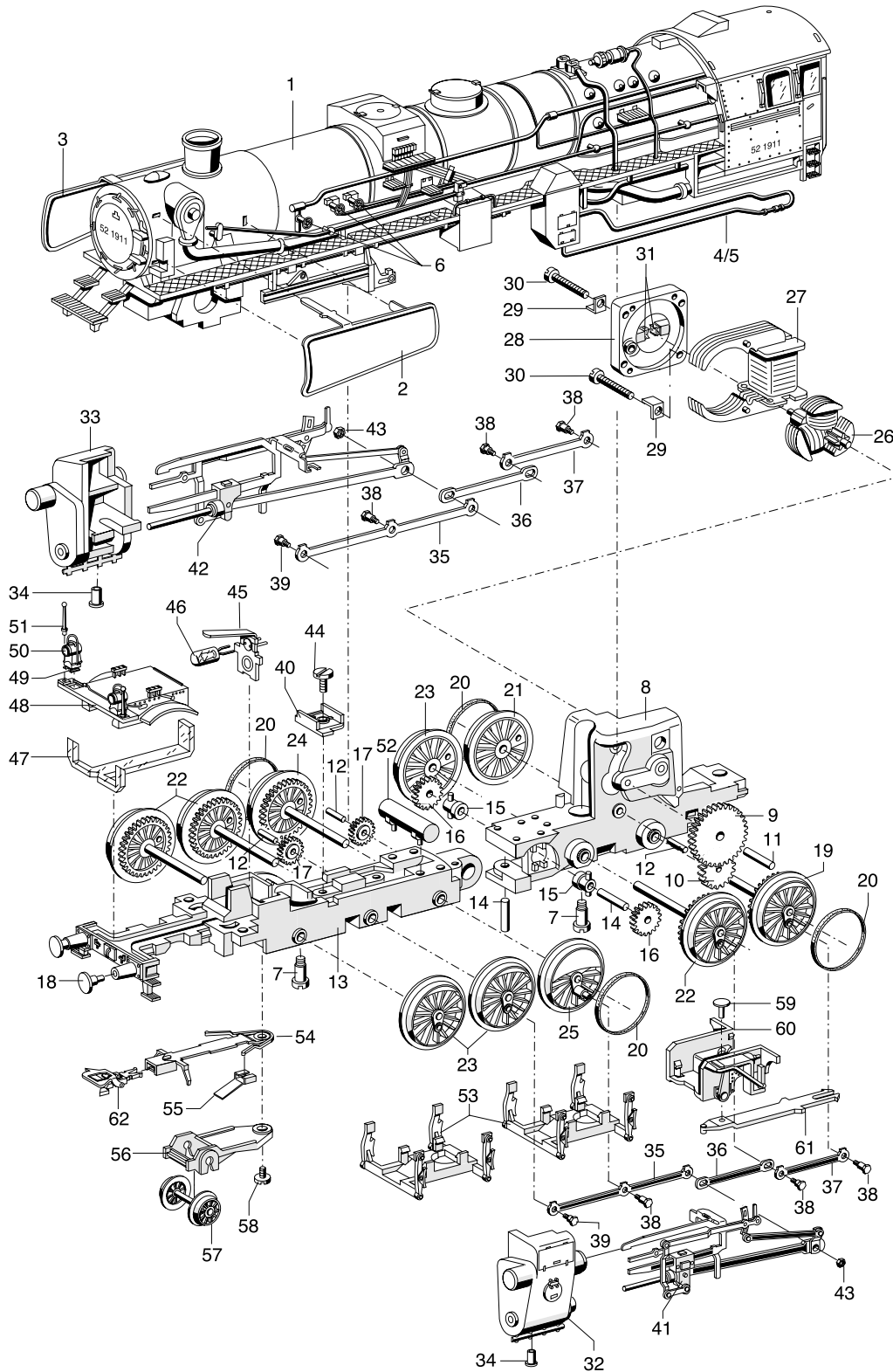


# Einzelteile der Lokomotiven 34171, 37171 und 37172

**märklin**  
HO



Prinzipdarstellung

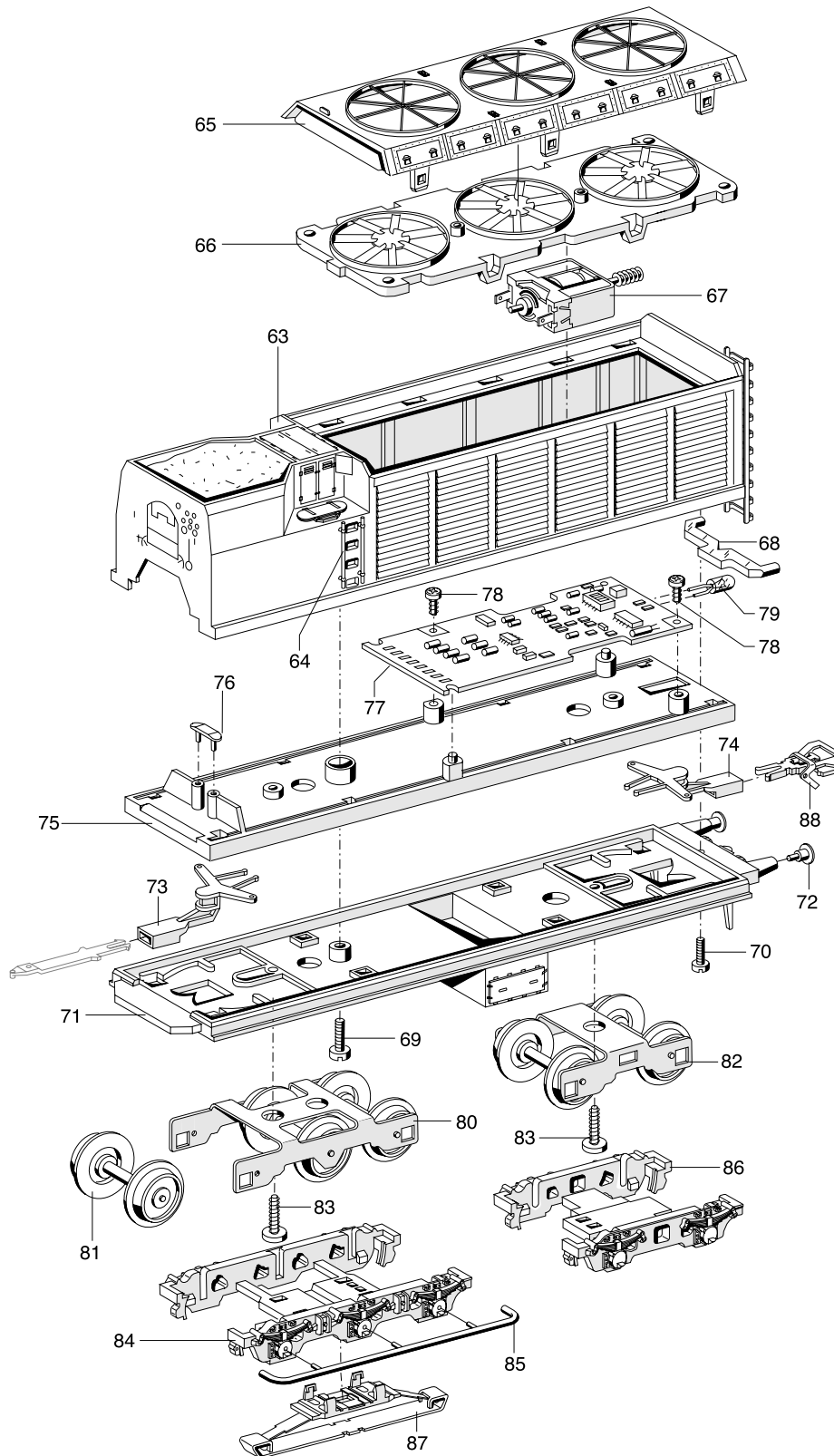
Erhältlich beim Fachhandel

# Einzelteile der Lokomotiven 34171, 37171 und 37172

| Lfd. Nr. | Benennung  | Bestell-Nr. |         |         |
|----------|--|-------------|---------|---------|
|          |  | 34171       | 37171   | 37172   |
| 1        | Lokomotiv-Aufbau (komplett)<br>mit   | 204 778     | 204 778 | 221 299 |
| 2        | Windleitblech, links   | 232 790     | 232 790 | 221 306 |
| 3        | Windleitblech, rechts  | 232 780     | 232 780 | 221 307 |
| 4        | Entwässerung, links  | 203 792     | 203 792 | 221 319 |
| 5        | Entwässerung, rechts   | 203 793     | 203 793 | 221 321 |
| 6        | Handrad  | 282 220     | 282 220 | 221 302 |
| 7        | Zylinderansatzschraube   | 753 100     | 753 100 | 753 100 |
|          | Lokomotiv-Unterteil (komplett)<br>bestehend aus:<br>Treibgestell (komplett)<br>mit | 204 954     | 204 954 | 221 342 |
| 8        | Traggestell, hinten  | 205 308     | 205 308 | 221 343 |
| 9        | Stütze   | 234 570     | 234 570 | 234 570 |
| 10       | Zahnrad Z/30   | 231 850     | 231 850 | 231 850 |
| 11       | Lagerbolzen  | 240 970     | 240 970 | 240 970 |
| 12       | Lagerbolzen  | 231 840     | 231 840 | 231 840 |
| 13       | Traggestell, vorn  | 447 220     | 447 220 | 221 344 |
| 14       | Welle  | 234 510     | 234 510 | 234 510 |
| 15       | Lager  | 234 520     | 234 520 | 234 520 |
| 16       | Zahnrad Z/17   | 234 530     | 234 530 | 234 530 |
| 17       | Zahnrad Z/16   | 232 460     | 232 460 | 232 460 |
| 18       | Puffer   | 761 720     | 761 720 | 761 720 |
| 19       | Treibachsenteil<br>mit   | 447 270     | 447 270 | 221 345 |
| 20       | Haftreifen   | 7 153       | 7 153   | 7 153   |
| 21       | Treibrad mit Haftreifen  | 447 290     | 447 290 | 221 347 |
| 22       | Treibachsenteil  | 447 310     | 447 310 | 221 349 |
| 23       | Treibrad   | 447 330     | 447 330 | 221 352 |
| 24       | Treibachsenteil mit Haftreifen   | 447 340     | 447 340 | 221 353 |
| 25       | Treibrad mit Haftreifen  | 447 360     | 447 360 | 221 355 |
| 26       | Anker  | 245 480     | 386 820 | 386 820 |
| 27       | Feldmagnet   | 231 390     | 389 000 | 389 000 |
| 28       | Motorschild  | 231 350     | 386 940 | 386 940 |
| 29       | Lötfahne   | 231 470     | 231 470 | 231 470 |
| 30       | Zylinderschraube   | 785 140     | 785 140 | 785 140 |
| 31       | Bürstenpaar  | 601 460     | 601 460 | 601 460 |
| 32       | Zylinder, links  | 203 716     | 203 716 | 221 379 |
| 33       | Zylinder, rechts   | 203 715     | 203 715 | 221 378 |
| 34       | Zylinderschraube   | 786 750     | 786 750 | 786 750 |
| 35       | Kuppelstange   | 447 510     | 447 510 | 221 374 |
| 36       | Kuppelstange   | 447 530     | 447 530 | 221 376 |
| 37       | Kuppelstange   | 447 520     | 447 520 | 221 375 |
| 38       | Sechskantansatzschraube  | 755 230     | 755 230 | 755 230 |
| 39       | Sechskantansatzschraube  | 201 810     | 201 810 | 201 810 |
| 40       | Isolierplatte  | 228 950     | 228 950 | 499 750 |
| 41       | Gestänge, links  | 447 490     | 447 490 | 221 372 |
| 42       | Gestänge, rechts   | 447 460     | 447 460 | 221 367 |
| 43       | Sechskantmutter  | 757 050     | 757 050 | 757 050 |
| 44       | Zylinderschraube   | 750 200     | 750 200 | 750 200 |
| 45       | Federplatte  | 343 590     | 343 590 | 206 189 |
| 46       | Glühlampe  | 610 040     | 610 080 | 610 080 |
| 47       | Lichtkörper  | 434 610     | 434 610 | 434 610 |
| 48       | Rahmenabdeckung  | 447 380     | 447 380 | 221 377 |
| 49       | Laterne  | 242 860     | 242 860 | 221 545 |
| 50       | Linse  | 761 600     | 761 600 | 761 600 |
| 51       | Griffstange  | 259 450     | 259 450 | 259 450 |
| 52       | Luftkessel   | 203 791     | 203 791 | 221 381 |
| 53       | Bremsattrappe  | 464 780     | 464 780 | 221 384 |
| 54       | Deichsel<br>mit  | 447 410     | 447 410 | 221 363 |
| 55       | Feder  | 393 310     | 393 310 | 393 310 |
| 56       | Laufgestellrahmen  | 393 280     | 393 280 | 221 382 |
| 57       | Lauftradsatz   | 447 430     | 447 430 | 221 365 |
| 58       | Zylinderschraube   | 750 200     | 750 200 | 750 200 |
| 59       | Bolzen   | 205 309     | 205 309 | 205 309 |
| 60       | Rahmenabdeckung  | 447 260     | 447 260 | 221 383 |
| 61       | Zugstange  | 204 794     | 204 794 | 204 794 |
| 62       | Kurzkupplung   | 701 630     | 701 630 | 701 630 |

Z = Zähnezahl

# Einzelteile der Lokomotiven 34171, 37171 und 37172



# Einzelteile der Lokomotiven 34171, 37171 und 37172

| Lfd. Nr. | Benennung                         | Bestell-Nr. |         |         |
|----------|-----------------------------------|-------------|---------|---------|
|          |                                   | 34171       | 37171   | 37172   |
|          | Tenderoberteil (komplett)<br>mit  | 204 823     | 204 823 | 221 333 |
| 63       | Tenderkasten                      | 204 792     | 204 792 | 221 335 |
| 64       | Handstange                        | 203 721     | 203 721 | 203 721 |
| 65       | Tenderdeckel                      | 204 793     | 204 793 | 221 337 |
| 66       | Lüftereinsatz (komplett)          | 205 911     | 205 911 | 221 334 |
| 67       | Motor<br>und                      | 204 788     | 204 788 | 204 788 |
| 68       | Lichtkörper                       | 205 407     | 205 407 | 205 407 |
| 69       | Zylinderschraube                  | 785 090     | 785 090 | 785 090 |
| 70       | Zylinderschraube                  | 785 640     | 785 640 | 785 640 |
|          | Tenderunterteil (komplett)<br>mit | 204 785     | 204 822 | 221 325 |
| 71       | Tenderrahmen                      | 204 786     | 204 786 | 221 326 |
| 72       | Puffer                            | 761 720     | 761 720 | 761 720 |
| 73       | Kupplungsdeichsel                 | 463 640     | 463 640 | 463 640 |
| 74       | Kupplungsdeichsel                 | 463 330     | 463 330 | 463 330 |
| 75       | Abdeckung                         | 203 706     | 203 706 | 203 706 |
| 76       | Haltebügel                        | 285 240     | 285 240 | 208 192 |
| 77       | Decoder                           | 601 523     | 601 539 | 601 539 |
| 78       | Linsenschraube                    | 786 750     | 786 750 | 786 750 |
| 79       | Glühlampe                         | 610 040     | 610 080 | 610 080 |
| 80       | Lagerblech                        | 203 794     | 203 794 | 203 794 |
| 81       | Radsatz                           | 700 190     | 700 190 | 700 190 |
| 82       | Lagerblech                        | 369 760     | 369 760 | 369 760 |
| 83       | Schraube                          | 784 850     | 784 850 | 784 850 |
| 84       | Drehgestellrahmen                 | 204 787     | 204 787 | 221 328 |
| 85       | Abdampfleitung                    | 203 779     | 203 779 | 221 332 |
| 86       | Drehgestellrahmen                 | 203 707     | 203 707 | 221 331 |
| 87       | Schleifer                         | 206 370     | 206 370 | 206 370 |
| 88       | Kurzkupplung                      | 701 630     | 701 630 | 701 630 |