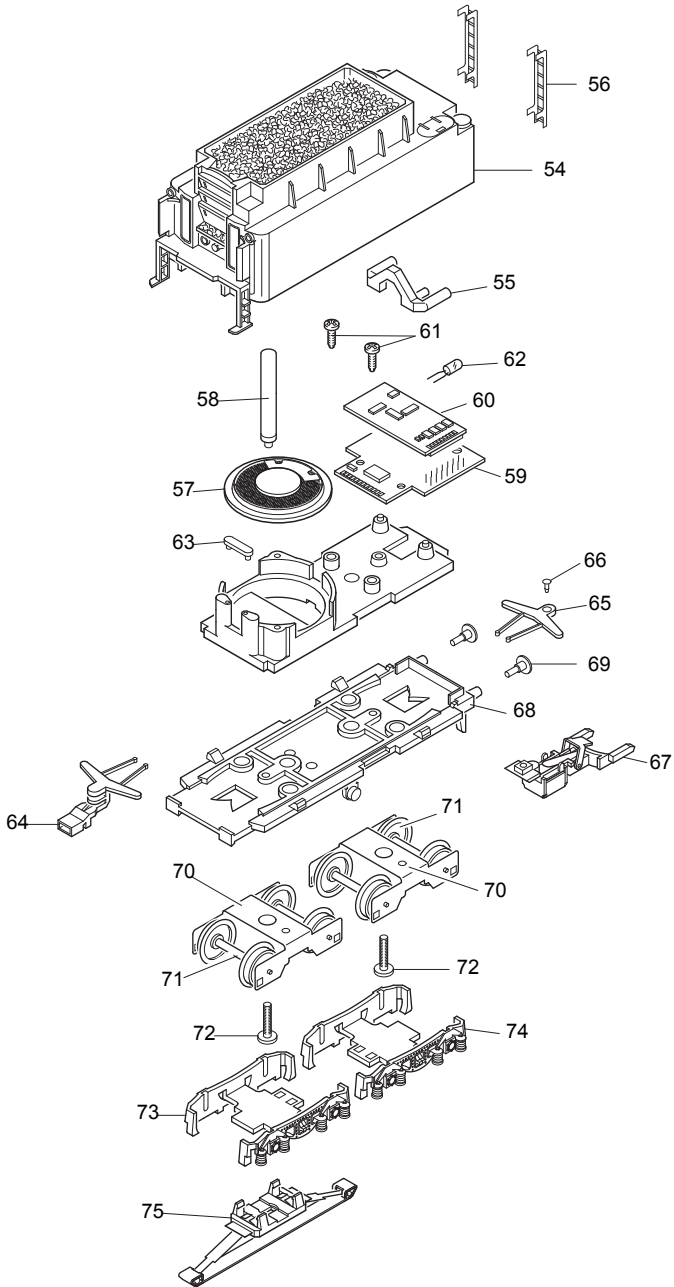


Einzelteile der Lokomotive 26536



Einzelteile der Lokomotive 26536

Lfd. Nr.	Benennung	Bestell-Nr.
1	Aufbau, komplett	104 636
2	Windleitblech links	232 790
3	Windleitblech rechts	232 780
4	Griffstange	465 710
5	Kesselstütze	482 750
6	Umlauf	482 580
7	Seitenfenster links	465 780
	Seitenfenster rechts	465 770
8	Rauchkammertür	104 638
9	Steuerstange	465 620
10	Sandfallrohre	231 321
11	Innen-Triebwerk	465 760
12	Zylinderansatzschraube	753 100
13	Zylinderansatzschraube	753 140
	Lok-Unterteil, komplett	
14	Laterne	465 020
15	Linse	761 600
16	Rahmenabdeckung vorn	464 840
17	Lichtkörper	464 830
18	Federplatte	465 000
19	Glühlampe	610 080
20	Druckluftbehälter	464 790
21	Hilfsluftbehälter	464 800
22	Feldmagnet	389 000
23	Anker	386 820
24	Motorschild	386 940
25	Motorbürsten	601 460
26	Lötfahne	231 470
27	Zylinderschraube	784 980
28	Gestängeatrappe	465 100
29	Treibgestell mit	104 653
30	Haftreifen	7 153
31	Puffer	761 720
32	Zylinderschraube	750 200
33	Isolierplatte	253 600
34	Gestänge links	209 967
35	Gestänge rechts	209 957
36	Zylinder links	343 640
37	Zylinder rechts	343 620
38	Linsenschraube	786 750
39	Kuppelstange	209 973
40	Kuppelstange	209 972
41	Kuppelstange	209 975
42	Sechskantmutter	499 830