

märklin
H0



Modell der Elektrolokomotive Reihe 1189

39092

Inhaltsverzeichnis	Seite	Sommaire	Page
Sicherheitshinweise	4	Remarques importantes sur la sécurité	8
Wichtige Hinweise	4	Information importante	8
Funktionen	4	Fonctionnement	8
Schaltbare Funktionen	5	Fonctions commutables	9
Parameter / Register	20	Paramètre / Registre	20
Ergänzendes Zubehör	22	Accessoires complémentaires	22
Wartung und Instandhaltung	23	Entretien et maintien	23
Garantie	29	Garantie	29
Ersatzteile	30	Pièces de rechange	30

Table of Contents	Page	Inhoudsopgave	Pagina
Safety Notes	6	Veiligheidsvoorschriften	10
Important Notes	6	Belangrijke aanwijzing	10
Functions	6	Functies	10
Controllable Functions	7	Schakelbare functies	11
Parameter / Register	20	Parameter / Register	20
Complementary accessories	22	Aanvullende toebehoren	22
Service and maintenance	23	Onderhoud en handhaving	23
Guarantee	29	Garantie	29
Spare Parts	30	Onderdelen	30

Indice de contenido	Página	Innehållsförteckning	Sidan
Aviso de seguridad	12	Säkerhetsanvisningar	16
Notas importantes	12	Viktig information	16
Funciones	12	Funktioner	16
Funciones conmutables	13	Kopplingsbara funktioner	17
Parámetro / Registro	20	Parameter / Register	20
Accesorios complementarios	22	Ytterligare tillbehör	22
El mantenimiento	23	Underhåll och reparation	23
Garantía	29	Garanti	29
Recambios	30	Reservdelar	30

Indice del contenido	Página	Indholdsfortegnelse	Side
Avvertenze per la sicurezza	14	Vink om sikkerhed	18
Avvertenze importanti	14	Vigtige bemærkninger	18
Funzioni	14	Funktioner	18
Funzioni commutabili	15	Styrbare funktioner	19
Parametro / Registro	20	Parameter / Register	20
Accessori complementari	22	Ekstra tilbehør	22
Manutenzione ed assistere	23	Service og reparation	23
Garanzia	29	Garanti	29
Pezzi di ricambio	30	Reserve dele	30

Sicherheitshinweise

- Die Lok darf nur mit einem dafür bestimmten Betriebssystem (Märklin AC, Märklin Delta, Märklin Digital oder DCC) eingesetzt werden.
- Für den konventionellen Betrieb der Lok muss das Anschlussgleis entstört werden. Dazu ist das Entstörset 74046 zu verwenden. Für Digitalbetrieb ist das Entstörset nicht geeignet.
- **ACHTUNG!** Funktionsbedingte scharfe Kanten und Spitzen.
- Verbaute LED's entsprechen der Laserklasse 1 nach Norm EN 60825-1.

Wichtige Hinweise

- Den aktuellsten Stand dieser Bedienungsanleitung finden Sie online auf www.maerklin.de auf der Seite zum Produkt unter „Downloads“.
- Die Bedienungsanleitung und die Verpackung sind Bestandteile des Produktes und müssen deshalb aufbewahrt sowie bei Weitergabe des Produktes mitgegeben werden.
- Für Reparaturen oder Ersatzteile wenden Sie sich bitte an Ihren Märklin-Fachhändler.
- Entsorgung: www.maerklin.com/en/imprint.html
- **Allgemeiner Hinweis zur Vermeidung elektromagnetischer Störungen:**

Um den bestimmungsgemäßen Betrieb zu gewährleisten, ist ein permanenter, einwandfreier Rad-Schiene-Kontakt der Fahrzeuge erforderlich. Führen Sie keine Veränderungen an stromführenden Teilen durch.

Funktionen

- Mfx-Technologie für Mobile Station / Central Station.
Name ab Werk: **1189.08 ÖBB**
- Adresse ab Werk: **MM 11 / DCC 03**
- Automatische Systemerkennung mit Priorität auf mfx. (Priorität 2: DCC / Priorität 3: MM)
- Einzelne Protokolle können über den Parameter CV 50 deaktiviert werden.
- Einstellen der Lokparameter (Adresse, Anfahr-/Bremsverzögerung, Höchstgeschwindigkeit): über Control Unit, Mobile Station oder Central Station.
- Fahrtrichtungsabhängige Stirnbeleuchtung.
- Diverse schaltbare Funktionen.
- Spielmodus Lokführer
- Weiterführende Erläuterungen zum Spielmodus finden Sie in der ergänzenden Anleitung (beiliegend).
- Im Analogbetrieb stehen nur die Fahr- und Lichtwechselfunktionen zur Verfügung.
- Die Lok ist nicht auf Oberleitungsbetrieb umschaltbar.

Schaltbare Funktionen	
Stirnbeleuchtung mit „Schweizer Lichtwechsel“	F0
Schlusslicht umschalten (1 x weiß) ²	F1
Geräusch: Betriebsgeräusch ¹	F2
Geräusch: Lokpfeife lang	F3
ABV aus	F4
Maschinenraumbelichtung	F5
Geräusch: Bremsenquietschen aus	F6
Führerstandsbeleuchtung 1	F7
Spitzensignal Führerstand 2 aus ^{2,3}	F8
Rangiergang + Rangierlicht doppel A	F9
Geräusch: Rangierpfeiff	F10
Spitzensignal Führerstand 1 aus ^{2,3}	F11
Führerstandsbeleuchtung 2	F12
Geräusch: Lüfter	F13
Geräusch: Druckluft ablassen	F14
Geräusch: Bremsenquietschen an ⁴	F15
Pantograph-Geräusch (hoch/nieder)	F16
Geräusch: Sanden	F17
Geräusch: Schienenstöße	F18
Geräusch: Kompressor	F19

Schaltbare Funktionen	
Geräusch: Führerstandstüre	F20
Geräusch: Ankuppeln / Abkuppeln	F21
Geräusch: Ölpumpe	F22
Geräusch: Kabinenfunk	F23
Geräusch: Hauptschalter	F24

¹ mit Zufallsgeräuschen

² nur in Verbindung mit Spitzensignal

³ Zusammen geschaltet: Rangierlicht

⁴ Nur für „Spielewelt“; nicht verschieben (nicht mappen).

MM F0 – F4; DCC F0 – F28; mfx F0 – F31

Safety Notes

- This locomotive is to be used only with an operating system designed for it (Märklin AC, Märklin Delta, Märklin Digital or DCC).
- The feeder track must be equipped to prevent interference with radio and television reception, when the locomotive is to be run in conventional operation. The 74046 interference suppression set is to be used for this purpose.
- **WARNING!** Sharp edges and points required for operation.
- The LEDs in this item correspond to Laser Class 1 according to Standard EN 60825-1.

Important Notes

- The current version of these operating instructions can be found at www.maerklin.de on the page for this product under „Downloads“.
- The operating instructions and the packaging are a component part of the product and must therefore be kept as well as transferred along with the product to others.
- Please see your authorized Märklin dealer for repairs or spare parts.
- Disposing: www.maerklin.com/en/imprint.html
- **General Note to Avoid Electromagnetic Interference:**
A permanent, flawless wheel-rail contact is required in order to guarantee operation for which a model is designed. Do not make any changes to current-conducting parts.

Functions

- Mfx technology for the Mobile Station / Central Station. Name set at the factory: **1189.08 ÖBB**
- Address set at the factory: **MM 11 / DCC 03**
- Automatic system recognition with priority for mfx. (Priority 2: DCC / Priority 3: MM)
- Individual protocols can be deactivated with Parameter CV 50.
- Setting the locomotive parameters (address, acceleration /braking delay, maximum speed): with the Control Unit, Mobile Station, Central Station.
- Headlights, changing over with the direction of travel.
- Various controllable functions.
- Mode of Operation: Locomotive Engineer
- Additional explanations about the mode of operation can be found in the supplemental instructions (included).
- Only the train control functions and headlight changeover feature are available in analog operation.
- The locomotive cannot be switched to operation from catenary.

Controllable Functions	
Headlights with „Swiss headlight changeover“	F0
Switching marker lights (1 x white) ²	F1
Sound effect: Operating sounds ¹	F2
Sound effect: Long locomotive whistle	F3
ABV off	F4
Engine room lighting	F5
Sound effect: Squealing brakes off	F6
Engineer's cab lighting 1	F7
Headlights Engineer's Cab 2 off ^{2,3}	F8
Low speed switching range + Double A switching light	F9
Sound effect: Switching whistle	F10
Headlights Engineer's Cab 1 off ^{2,3}	F11
Engineer's cab lighting 2	F12
Sound effect: Blower	F13
Sound effect: Letting off air	F14
Sound effect: Squealing brakes on ⁴	F15
Pantograph sound (up/down)	F16
Sound effect: Sanding	F17
Sound effect: Rail joints	F18

Controllable Functions	
Sound effect: Compressor	F19
Sound effect: Cab doors	F20
Sound effect: Coupling / Uncoupling	F21
Sound effect: Oil pump	F22
Sound effect: Cab radio	F23
Sound effect: Main relay	F24

¹ with random sounds

² only in conjunction with Headlights/marker lights

³ Switched together: switching lights

⁴ Only for „World of Operation“, do not move (do not map).

MM F0 – F4; DCC F0 – F28; mfx F0 – F31

Remarques importantes sur la sécurité

- La locomotive ne peut être mise en service qu'avec un système d'exploitation adéquat (Märklin AC, Märklin Delta, Märklin Digital ou DCC).
- Pour l'exploitation de la locomotive en mode conventionnel, la voie de raccordement doit être déparasitée. A cet effet, utiliser le set de déparasitage réf. 74046. Le set de déparasitage ne convient pas pour l'exploitation en mode numérique.
- **ATTENTION!** Pointes et bords coupants lors du fonctionnement du produit.
- Les DEL installées correspondent à la classe laser 1 selon la norme EN 60825-1.

Information importante

- La version la plus récente de cette notice d'utilisation est disponible en ligne sur www.maerklin.de, sur la page du produit, sous „Downloads“.
- La notice d'utilisation et l'emballage font partie intégrante du produit ; ils doivent donc être conservés et, le cas échéant, transmis avec le produit.
- Pour toute réparation ou remplacement de pièces, adressez-vous à votre détaillant-spécialiste Märklin.
- Elimination : www.maerklin.com/en/imprint.html
- **Indication d'ordre général pour éviter les interférences électromagnétiques:**

La garantie de l'exploitation normale nécessite un contact roue-rail permanent et irréprochable. Ne procédez à aucune modification sur des éléments conducteurs de courant.

Fonctionnement

- Technologie mfx pour Mobile Station / Central Station.
Nom en codee en usine: **1189.08 ÖBB**
- Adresse encodée en usine: **MM 11 / DCC 03**
- Identification automatique du mode d'exploitation (mfx prioritaire / Priorité 2 : DCC / Priorité 3 : MM).
- Vous pouvez désactiver les différents protocoles via le paramètre CV 50.
- Réglage des paramètres de la loco (adresse, temporisation accélér.-freinage, vitesse maximale) : via Control Unit, Mobile Station ou Central Station.
- Feux de signalisation avec inversion selon sens de marche.
- Diverses fonctions commutables.
- Mode de jeu «Conducteur de train»
- Vous trouverez de plus amples informations concernant le mode de jeu dans la notice complémentaire (ci-jointe).
- En mode d'exploitation analogique, seules les fonctions relatives à la conduite et à l'inversion des feux sont disponibles.
- La locomotive ne peut pas être exploitée sous caténaire.

Fonctions commutables	
Feux de signalisation comprenant les „feux suisses“	F0
Commutation des feux de fin de convoi (1 x blanc) ²	F1
Bruitage : Bruit d'exploitation ¹	F2
Bruitage : Sifflet locomotive long	F3
ABV, désactivé	F4
Éclairage de la salle des machines	F5
Bruitage : Grincement de freins désactivé	F6
Eclairage de la cabine de conduite 1	F7
Fanal cabine de conduite 2 éteint ^{2,3}	F8
Vitesse de manoeuvre + Feu de manoeuvre double A	F9
Bruitage : Sifflet pour manoeuvre	F10
Fanal cabine de conduite 1 éteint ^{2,3}	F11
Eclairage de la cabine de conduite 2	F12
Bruitage : Ventilateur	F13
Bruitage : Échappement de l'air comprimé	F14
Bruitage : Grincement de freins activé ⁴	F15
Bruitage pantographe (relèvement/abaissement)	F16
Bruitage : Sablage	F17
Bruitage : Joints de rail	F18

Fonctions commutables	
Bruitage : Compresseur	F19
Bruitage : Portes poste cond.	F20
Bruitage : Attelage / Déconnecter	F21
Bruitage : Pompe à huile	F22
Bruitage : Radio cabine	F23
Bruitage : Interr. général	F24

¹ Avec bruits aléatoires

² Uniquement en combinaison avec Fanal éclairage

³ Commutés simultanément : feu de manoeuvre

⁴ Valable uniquement pour «univers ludique», ne pas déplacer (pas de mapping).

Veiligheidsvoorschriften

- De loc mag alleen met een daarvoor bestemd bedrijfssysteem (Märklin AC, Märklin Delta, Märklin digitaal of DCC) gebruikt worden.
- Voor het conventionele bedrijf met de loc dient de aansluitrail te worden ontstoort. Hiervoor dient men de ontstoor-set 74046 te gebruiken. Voor het digitale bedrijf is deze ontstoor-set niet geschikt.
- **OPGEPAST!** Functionele scherpe kanten en punten.
- Ingebouwde LED's komen overeen met de laserklasse 1 volgens de norm EN 60825-1.

Belangrijke aanwijzing

- De meest recente versie van deze bedieningshandleiding is te vinden op www.maerklin.de op de productpagina onder Downloads.
- De gebruiksaanwijzing en de verpakking zijn een bestanddeel van het product en dienen derhalve bewaard en meegeleverd te worden bij het doorgeven van het product.
- Voor reparatie of onderdelen kunt u zich tot uw Märklin handelaar wenden.
- Afdanken: www.maerklin.com/en/imprint.html
- **Algemene aanwijzing voor het vermijden van elektromagnetische storingen:**
Om een betrouwbaar bedrijf te garanderen is een permanent, vlekkeloos wielas - rail contact van het voertuig noodzakelijk. Voer geen wijzigingen uit aan de stroomvoerende delen.

Funcities

- Mfx-technologie voor het Mobile Station / Central Station. Naam af de fabriek: **1189.08 ÖBB**
- Vanaf de fabriek ingesteld: **MM 11 / DCC 03**
- Automatische systeemherkenning met prioriteit op mfx. (Prioriteit 2: DCC / Prioriteit 3: MM)
- De verschillende protocollen kunnen via de parameter CV 50 gedeactiveerd worden.
- Instellen van de locomotiefparameters (adres, optrekafremvertraging, maximumsnelheid): d.m.v. Control Unit, Mobile Station of Central Station.
- Rijrichtingafhankelijke frontseinen.
- Diverse schakelbare funcities.
- Speelmodus machinist
- Verdere aanwijzingen voor deze speelmodus vindt u in de bijgevoegde uitgebreide gebruiksaanwijzing.
- In analoogbedrijf zijn alleen de rij- en lichtwissel-functies beschikbaar.
- De loc kan niet omgeschakeld worden op bovenleiding.

Schakelbare functies	
Frontsein met „Zwitserse lichtwisseling“	F0
Sluitlichten omschakelen (1 x wit) ²	F1
Geluid: bedrijfsgeluiden ¹	F2
Geluid: locfluit lang	F3
ABV, uit	F4
Verlichting machineruimte	F5
Geluid: piepende remmen uit	F6
Cabineverlichting 1	F7
Frontsein cabine 2 uit ^{2,3}	F8
Rangeerstand + Rangeerlicht dubbel A	F9
Geluid: rangeerfluit	F10
Frontsein cabine 1 uit ^{2,3}	F11
Cabineverlichting 2	F12
Geluid: ventilator	F13
Geluid: perslucht afblazen	F14
Geluid: piepende remmen aan ⁴	F15
Pantograafgeluid (omhoog/omlaag)	F16
Geluid: zandstrooier	F17
Geluid: raillassen	F18
Geluid: compressor	F19

Schakelbare functies	
Geluid: Cabinedeuren	F20
Geluid: aankoppelen / afkoppelen	F21
Geluid: oliepomp	F22
Geluid: telerail	F23
Geluid: Hoofdschakelaar	F24

¹ met toevalsgeluiden

² alleen in combinatie met Frontsein

³ tezamen geschakeld: Rangeerlicht

⁴ Alleen voor “Speelwereld”, niet verschuiven (niet mappen).

MM F0 – F4; DCC F0 – F28; mfx F0 – F31

Aviso de seguridad

- La locomotora solamente debe funcionar en un sistema de corriente propio (Märklin AC, Märklin Delta, Märklin Digital o DCC).
- Para el funcionamiento convencional de la locomotora deben suprimirse las interferencias en la vía de conexión de la alimentación. Para ello debe emplearse el set supresor de interferencias 74046. El set supresor de interferencias no es adecuado para el funcionamiento en modo digital.
- **¡ATENCIÓN!** Esquinas y puntas afiladas condicionadas a la función.
- Los LEDs incorporados corresponden a la clase de láser 1 según la norma europea EN 60825-1.

Notas importantes

- Encontrará la última versión de este manual de instrucciones en la sección de «Downloads» de la página del producto en www.maerklin.de.
- Las instrucciones de empleo y el embalaje forman parte íntegra del producto y, por este motivo, deben guardarse y entregarse junto con el producto en el caso de venderlo o transmitirlo a otro.
- Para reparaciones o recambios contacte con su proveedor Märklin especializado.
- Eliminación: www.maerklin.com/en/imprint.html
- **Consejo general para evitar las interferencias electromagnéticas:**
Para garantizar un funcionamiento según las previsiones se requiere un contacto rueda-carril de los vehículos permanente sin anomalías. No realice ninguna modificación en piezas conductoras de la corriente.

Funciones

- Tecnología mfx para la Mobile Station / Central Station.
Nombre de fábrica: **1189.08 ÖBB**
- Código de fábrica: **MM 11 / DCC 03**
- Reconocimiento automático del sistema con prioridad para mfx. (Prioridad 2: DCC / Prioridad 3: MM)
- Los distintos protocolos se pueden desactivar mediante el parámetro CV 50.
- Fijar parámetros de la locomotora (código, arranque y frenado, velocidad máxima):
por el Control Unit, Mobile Station o Central Station.
- Faros frontales dependientes del sentido de marcha.
- Svariate funzionalità commutabili.
- Modo de juego Maquinista
- Encontrará explicaciones adicionales sobre el modo de juego en Internet, en www.maerklin.de <Service> <Anleitungen> <Spielewelt Anleitungen>
- En funcionamiento en modo analógico están disponibles únicamente las funciones de tracción y de alternancia de luces.
- La locomotora no puede conmutarse a funcionamiento con alimentación desde catenaria.

Funciones conmutables	
Faros frontales con cambio según sistema suizo	F0
Conmutar luces de cola (1 vez blanco) ²	F1
Ruido: ruido de explotación ¹	F2
Ruido del silbido de la locomotora, señal larga	F3
ABV, apagado	F4
Iluminación de la sala de máquinas encendida	F5
Ruido: Desconectar chirrido de los frenos	F6
Alumbrado interior de la cabina 1	F7
Señal de cabeza cabina de conducción 2 apagada ^{2,3}	F8
Maniobrar (velocidad lenta) + Luces de maniobra doble A	F9
Ruido: Silbato de maniobras	F10
Señal de cabeza cabina de conducción 1 apagada ^{2,3}	F11
Alumbrado interior de la cabina 2	F12
Ruido: Ventilador	F13
Ruido: Purgar aire comprimido	F14
Ruido: Conectar chirrido de los frenos ⁴	F15
Ruido de pantógrafo (subir/bajar)	F16
Ruido: Arenado	F17
Ruido: Juntas de carriles	F18

Funciones conmutables	
Ruido: Compresor	F19
Ruido: Puerta cabina conducción	F20
Ruido: Enganche de coches / Desacoplamiento	F21
Ruido: Bomba de aceite	F22
Ruido: Radio de cabina	F23
Ruido: Interruptor general	F24

¹ con ruidos aleatorios

² Sólo junto con Señal de cabeza

³ Interconectados: Luz de maniobra

⁴ Sólo para el „Mundo de Juegos“, no deslizar (no mapear).

MM F0 – F4; DCC F0 – F28; mfx F0 – F31

Avvertenze per la sicurezza

- Tale locomotiva deve essere impiegata soltanto con un sistema di funzionamento adeguato per questa (Märklin AC, Märklin Delta, Märklin Digital oppure DCC).
- Per il funzionamento tradizionale della locomotiva il binario di alimentazione deve essere protetto dai disturbi. A tale scopo si deve impiegare il corredo antidisturbi 74046. Tale corredo antidisturbi non è adatto per il funzionamento Digital.
- **AVVERTENZA!** Per motivi funzionali i bordi e le punte sono spigolosi.
- I LED incorporati corrispondono alla categoria di laser 1 secondo la Norma EN 60825-1.

Avvertenze importanti

- La versione più attuale di queste istruzioni di azionamento potete trovarla on-line su www.maerklin.de alla pagina del prodotto sotto „Downloads“.
- Le istruzioni di impiego e l'imballaggio costituiscono un componente sostanziale del prodotto e devono pertanto venire conservati nonché consegnati insieme in caso di ulteriore cessione del prodotto.
- Per le riparazioni o le parti di ricambio, contrattare il rivenditore Märklin.
- Smaltimento: www.maerklin.com/en/imprint.html
- **Avvertenza generale per la prevenzione di disturbi elettromagnetici:**

Per garantire l'esercizio conforme alla destinazione è necessario un contatto ruota-rotai dei rotabili permanente, esente da interruzioni. Non eseguite alcuna modificazione ai componenti conduttori di corrente.

Funzioni

- Tecnologia mfx per Mobile Station / Central Station.
Nome di fabbrica: **1189.08 ÖBB**
- Indirizzo di fabbrica: **MM 11 / DCC 03**
- Riconoscimento automatico del sistema con priorità sul mfx. (Priorità 2: DCC / Priorità 3: MM)
- I singoli protocolli possono venire disattivati mediante il parametro CV 50.
- Regolazione dei parametri della locomotiva (indirizzo, ritardo di avviamento/frenatura, velocità massima): tramite Control Unit, Mobile Station oppure Central Station.
- Illuminazione di testa dipendente dalla direzione di marcia.
- Svariate funzionalità commutabili.
- Modalità di Gioco Macchinista
- Ulteriori esemplificazioni sulla modalità di gioco potete trovarle in Internet sotto www.maerklin.de <Service> <Anleitungen> <Spielewelt Anleitungen>
- Nel funzionamento analogico si hanno a disposizione solamente le funzioni di marcia e di commutazione dei fanali.
- Tale locomotiva non è commutabile al funzionamento con la linea aerea.

Funzioni commutabili	
Illuminazione di testa con „commutazione die fanali di tipo svizzero“	F0
Commutazione fanali di coda (1 x bianco) ²	F1
Rumore: rumori di esercizio ¹	F2
Rumore: Fischio da locomotiva lunga	F3
ABV, spento	F4
Illuminazione del comparto macchinari accesa	F5
Rumore: stridore dei freni escluso	F6
Illuminazione della cabina 1	F7
Segnale di testa cabina di guida 2 spento ^{2,3}	F8
Andatura da manovra + Fanale di manovra a doppia A	F9
Rumore: fischio di manovra	F10
Segnale di testa cabina di guida 1 spento ^{2,3}	F11
Illuminazione della cabina 2	F12
Rumore: Ventilatori	F13
Rumore: scarico dell'aria compressa	F14
Rumore: stridore dei freni acceso ⁴	F15
Rumore del pantografo (alto/basso)	F16
Rumore: sabbiatura	F17
Rumore: Giunzioni delle rotaie	F18

Funzioni commutabili	
Rumore: Compressore	F19
Rumore: porte cabina di guida	F20
Rumore: agganciamento / sganciamento	F21
Rumore: Pompa dell'olio	F22
Rumore: Radiotrasmittente in cabina	F23
Rumore: interr. primario	F24

¹ con rumori casuali

² soltanto in abbinamento con Segnale di testa

³ commutati assieme: Fanale di manovra

⁴ Solo per „Mondo del Gioco“, non spostare (non mappare).

MM F0 – F4; DCC F0 – F28; mfx F0 – F31

Säkerhetsanvisningar

- Loket får endast köras med ett därtill avsett driftsystem (Märklin AC, Märklin Delta, Märklin Digital eller DCC).
- När motorvagnens lokdel ska köras med konventionell/analog drift måste anslutningsskenan vara avstörd. Till detta använder man anslutningsgarnityr 74046 med avstörning och överbelastningsskydd. Avstörningsskyddet får inte användas vid digital körning.
- **WARNING!** Funktionsbetingade vassa kanter och spetsar.
- Inbyggda LED (lysdioder) motsvarar laser-klass 1 enligt Ennorm 60825-1.

Viktig information

- Senaste versionen av denna bruksanvisning återfinns online på www.maerklin.de. Var god se produktens sida under „downloads“.
- Bruksanvisningen och förpackningen är en del av produkten och måste därför sparas och alltid medfölja produkten.
- Kontakta din Märklinfackhandlare för reparationer och reservdelar.
- Hantering som avfall: www.maerklin.com/en/imprint.html
- **Allmän information för undvikande av elmagnetiska störningar:**
För att kunna garantera en problemfri trafik fordras först och främst fullgod kontakt mellan rälsen och fordonens/vagnarna hjul. Förändra inte lokens och vagnarnas strömledande delar och detaljer.

Funktioner

- Mfx-teknologi för Mobile Station / Central Station. Namn från tillverkaren: **1189.08 ÖBB**
- Adress från tillverkaren: **MM 11 / DCC 03**
- Automatisk systemigenkänning med prioritet för mfx. (Prioritet 2: DCC / Prioritet 3: MM)
- Enstaka protokoll kan avaktiveras med hjälp av CV 50.
- Inställning av lokparametrar (Adress, acceleration/bromsfördröjning, toppfart):
Via Control Unit, Mobile Station eller Central Station.
- Körriktningsberoende frontbelysning.
- Olika inställbara funktioner.
- Spelmodus Lokförare
- Ytterligare förklaringar till Simulator-inställningar återfinns på Internet: www.maerklin.de <Service> <Anleitungen> <Spielewelt Anleitungen>
- Vid analog körning är endast den automatiska ljusväxlingsfunktionen tillgänglig.
- Loket kan inte ställas om till eldrift via kontaktledning/luftledning.

Kopplingsbara funktioner	
Frontbelysning med „schweizisk ljusväxling“	F0
Slutljus omkoppling (1 x vit) ²	F1
Ljud: Trafikljud ¹	F2
Ljud: Lokvissla långt	F3
ABV, från	F4
Maskinrumsbelysning	F5
Ljud: Bromsgnissel, från	F6
Förrarhyttsbelysning 1	F7
Frontstrålkastare Förrarhytt 2 släckta ^{2,3}	F8
Rangerkörning + Rangerljus dubbel A	F9
Ljud: Rangervissla	F10
Frontstrålkastare Förrarhytt 1 släckta ^{2,3}	F11
Förrarhyttsbelysning 2	F12
Ljud: Fläktar	F13
Ljud: Tryckluftsutsläpp	F14
Ljud: Bromsgnissel, på ⁴	F15
Takströmavtagar-ljud (upp/ned)	F16
Ljud: Sandning	F17
Ljud: Rälsskarvar	F18
Ljud: Kompressor	F19

Kopplingsbara funktioner	
Ljud: Förrarhyttsdörrar	F20
Ljud: Påkoppling / Avkoppling	F21
Ljud: Oljepump	F22
Ljud: Förrarhyttskommunikation	F23
Ljud: Huvudströmbrytare	F24

¹ med slumpmässiga ljudinslag

² Endast tillsammans med Frontstrålkastare

³ Sammankopplade: Rangerljus

⁴ Endast för "simulatoremiljö", flyttas ej (mappas ej).

MM F0 – F4; DCC F0 – F28; mfx F0 – F31

Vink om sikkerhed

- Lokomotivet må kun bruges med et driftssystem (Märklin AC, Märklin Delta, Märklin Digital eller DCC), der er beregnet dertil.
- Ved konventionel drift af lokomotivet skal tilslutningssporet støjdæmpes. Dertil skal anvendes støjdæmpningssættet 74046. Støjdæmpningssættet er ikke egnet til digital drift.
- **ADVARSEL!** Skarpe kanter og spidser pga. funktionen.
- De indbyggede lysdioder svarer til laserklasse 1 i henhold til normen EN 60825-1.

Vigtige bemærkninger

- Den mest aktuelle udgave af denne betjeningsvejledning finder du online på www.maerklin.de under „Downloads“ på produksiden.
- Betjeningsvejledning og emballage hører til produktet og skal derfor gemmes og medfølge, hvis produktet gives videre til andre.
- For reparation eller reservedele bedes De henvende Dem til Deres Märklinforhandler.
- Bortskafning: www.maerklin.com/en/imprint.html
- **Generel vejledning til forhindring af elektromagnetiske forstyrrelser:**

For at sikre normal drift, er permanent, problemfri hjul-skinne-kontakt på køretøjerne påkrævet. Undgå at foretage ændringer på strømførende dele.

Funktioner

- Mfx-teknologi til Mobile Station / Central Station.
Navn af fabrik: **1189.08 ÖBB**
- Adresse af fabrik: **MM 11 / DCC 03**
- Automatisk systemregistrering med prioritet for mfx. (Prioritet 2: DCC / Prioritet 3: MM)
- Enkelte protokoller kan deaktiveres via parameter CV 50.
- Indstilling af lokomotivparametrene (adresse, kørsels-/bremseforsinkelse, maksimalhastighed):
Via Control Unit, Mobile Station eller Central Station.
- Køreretningsafhængig frontbelysning.
- Diverse styrbare funktioner.
- Operationsmodus lokomotivfører
- Find flere beskrivelser til legemodus på internettet under www.maerklin.de <Service> <Vejledninger> <Vejledninger legeverden>
- I analogdrift er det kun køre- og lysskiftefunktionerne, der er tilgængelige.
- Lokomotivet kan ikke omskiftes til drift via køreledning.

Styrbare funktioner	
Frontbelysning med „Schweizer-lysskift“	F0
Skift baglygte (1 x hvidt) ²	F1
Lyd: Driftslyd ¹	F2
Lyd: Lokomotivfløjte langt	F3
ABV, fra	F4
Maskinrumsbelysning	F5
Lyd: Pibende bremses fra	F6
Kabinebelysning 1	F7
Frontsignal, førerstand 2 slukket ^{2,3}	F8
Rangergear + Rangerlys dobbelt A	F9
Lyd: Rangerfløjt	F10
Frontsignal, førerstand 1 slukket ^{2,3}	F11
Kabinebelysning 2	F12
Lyd: Blæser	F13
Lyd: Udledning af trykluft	F14
Lyd: Pibende bremses til ⁴	F15
Pantograf-lyd (høj/lav)	F16
Lyd: Sanding	F17
Lyd: Skinnestød	F18
Lyd: Kompressor	F19

Styrbare funktioner	
Lyd: Førerhusdør	F20
Lyd: Sammenkobling / Afkobling	F21
Lyd: Oliepumpe	F22
Lyd: Kabineradio	F23
Lyd: Hovedkontakt	F24

¹ med tilfældige lyde

² kun i forbindelse med Frontsignal

³ tilsluttet sammen: Rangeringslys

⁴ Kun til „World of Operation“, må ikke forskydes (må ikke mappes).

MM F0 – F4; DCC F0 – F28; mfx F0 – F31

CV (Parameter) • CV (Parameter) • CV (Paramètre) • CV (Parameter) • CV (Parámetro) • CV (Parametro) • CV (Parameter) • CV (Parameter)	CV-Nr.	Wert • Value • Valeur • Waarde • Valor • Valore • Värde • Værdi
Adresse • Address • Adresse • Adres • Código • Indrizzo • Adress • Adresse	01	01 - (80)* 255
Anfahrverzögerung • Acceleration delay • Temporisation accélération • Optrekvertraging • Regulación arranque • Ritardo di avviamento • Igångsättningsreglering • Kørselsforsinkelse	03	01 - (63)* 255
Bremsverzögerung • Braking delay • Temporisation de freinage • Afremvertraging • Frenado lento • Ritardo di frenatura • Bromsfördrojning • Bremseforsinkelse	04	01 - (63)* 255
Höchstgeschwindigkeit • Maximum speed • Vitesse maximale • Maximalsneilheid • Velocidad máxima • Velocità massima • Toppfart • Maksimalhastighed	05	01 - (63)* 255
Rückstellen auf Serienwerte • Reset to series value • Remettre aux valeurs de série • Terugzetten naar serie-instellingen • Restablecer los valores de serie • Ripristinare sui valori di serie • Återställa till standardvärden • Tibagestil til serieværdien	08	08
Alternative Protokolle • Alternative Protocols • Autres protocoles • Alternatieve protocollen • Protocolos alternativos • Protocolli alternativi • Alternativa protokoll • Alternative protokoller	50	0 - 15
Lautstärke • Volume • Volume haut-parleur • Volume • Volumen del sonido • Intensità del suono • Ljudstyrka • Lydstyrke	63	01 - (63)* 255

* () Control Unit 6021/Mobile Station 60651/60652

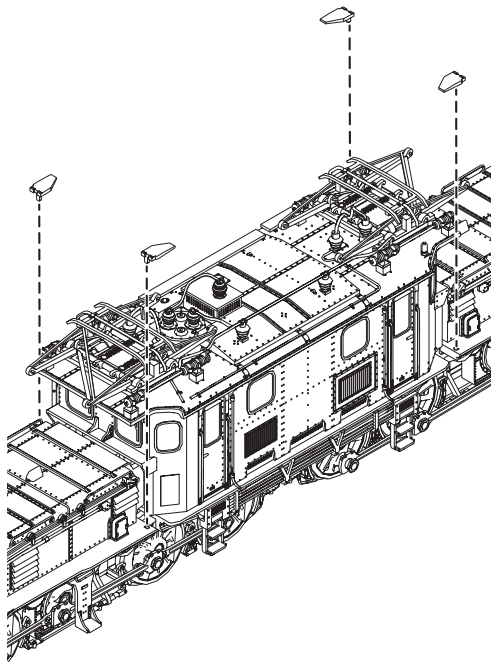
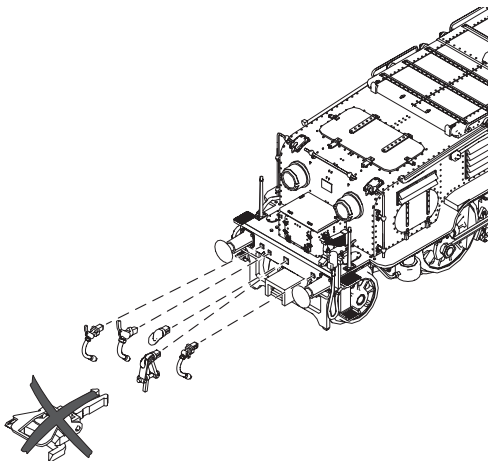
CV 50 Alternative Protokolle • CV 50 Alternative Protocols • CV 50 Autres protocoles • CV 50 Alternatieve protocollen • CV 50 Protocolos alternativos • CV 50 Protocolli alternativi • CV 50 Alternativa protokoll • CV 50 Alternative protokoller

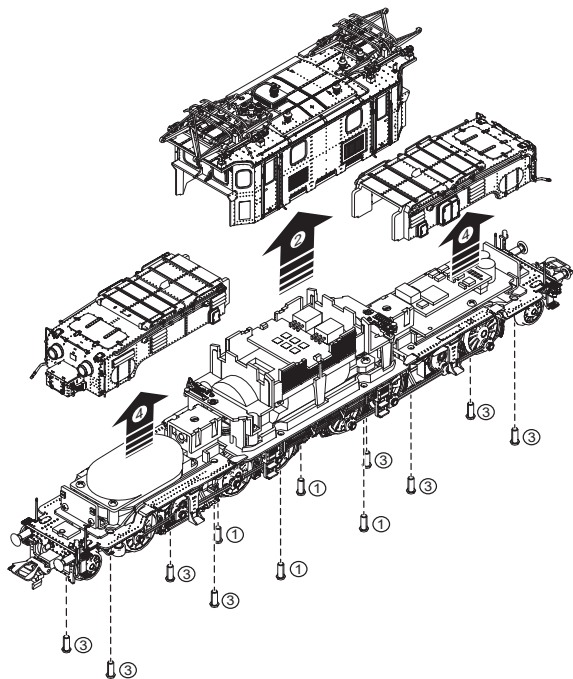
Analog AC Analog AC Analogique CA Analoog AC Analógico AC Analogico AC Analog AC Analog AC	Analog DC Analog DC Analogique CC Analoog DC Analógico DC Analogico DC Analog DC Analog DC	DCC oder MM DCC or MM DCC ou MM DCC of MM DCC o MM DCC oppure MM DCC eller MM DCC eller MM	mfx	Werte Values Valeurs Waarde Valores Valori Värden Værdier
—	—	—	—	0
✓	—	—	—	1
—	✓	—	—	2
✓	✓	—	—	3
—	—	✓	—	4
✓	—	✓	—	5
—	✓	✓	—	6
✓	✓	✓	—	7
—	—	—	✓	8
✓	—	—	✓	9
—	✓	—	✓	10
✓	✓	—	✓	11
—	—	✓	✓	12
✓	—	✓	✓	13
—	✓	✓	✓	14
✓	✓	✓	✓	15

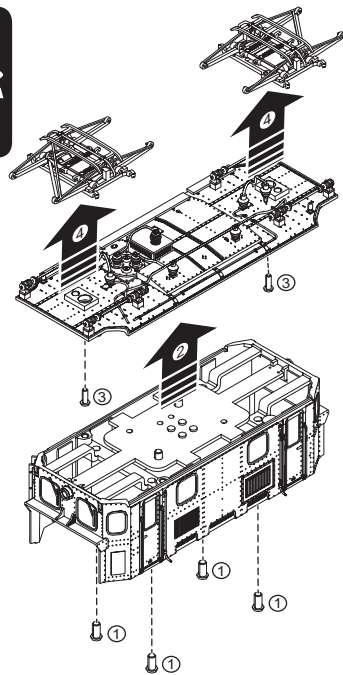
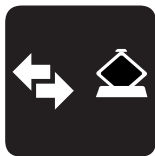
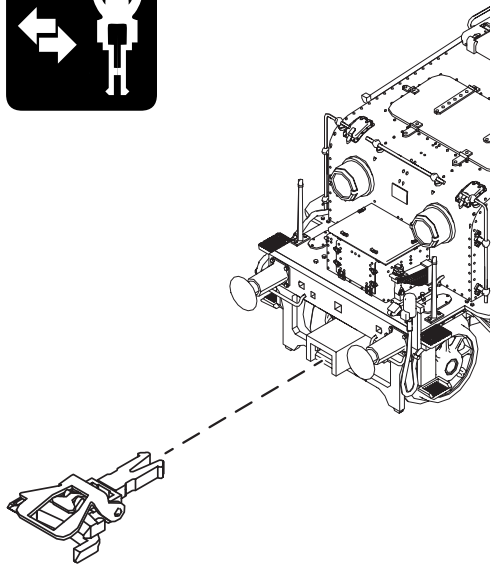
Hinweis: Das aktuell genutzte Protokoll ist nicht deaktivierbar.
Note: The current protocol in use cannot be deactivated.
Remarque : Impossible de dés-activer le protocole actuellement utilisé.
Opmerking: Het actueel gebruikte protocol kan niet gedeactiveerd worden.
Nota: El protocolo actualmente utilizado no se puede desactivar.
Avvertenza: Il protocollo attualmente utilizzato non è disattivabile.
OBS: Det just nu använda protokollet kan ej avaktiveras.
Bemærkning: Den aktuelt anvendte protokol kan ikke genaktiveres.

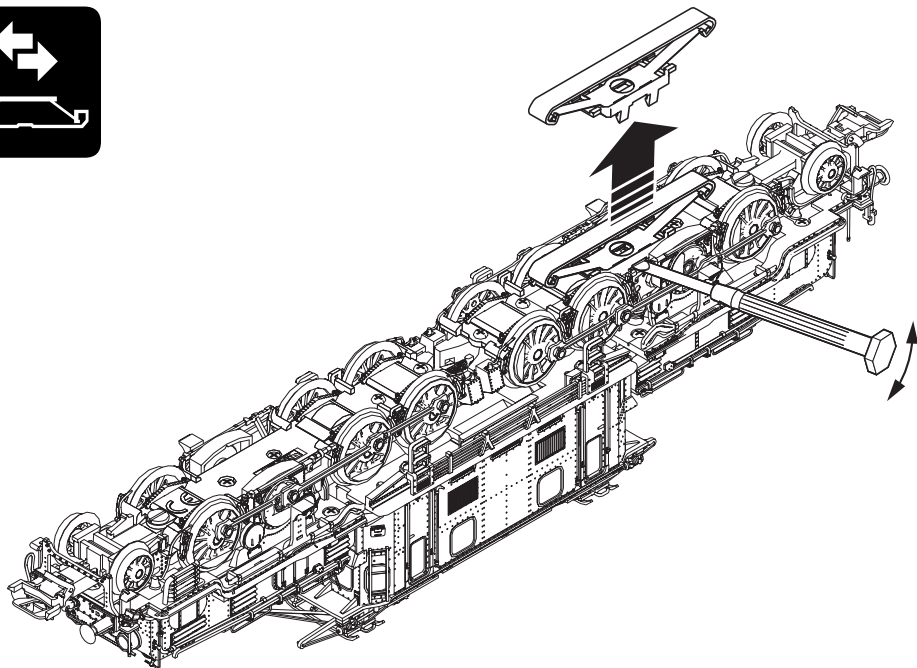
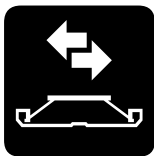


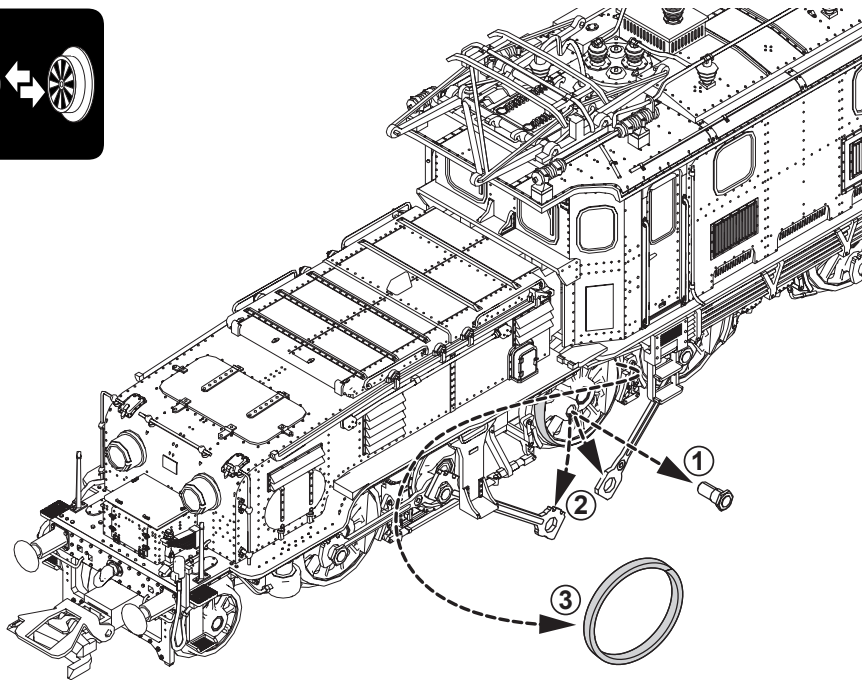
nur für die Vitrine
only for display use
pour la vitrine
alleen voor in de vitrine
sólo para la vitrina
soltanto per la vetrina
av modellén i monter/vitrin
kun til udstilling

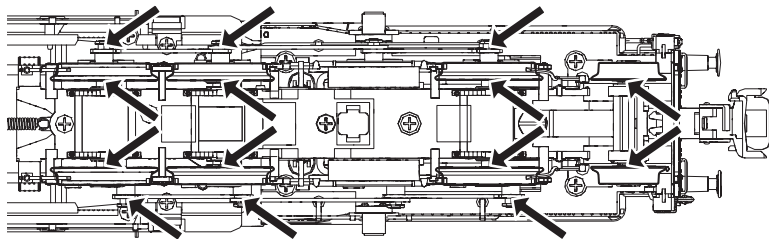
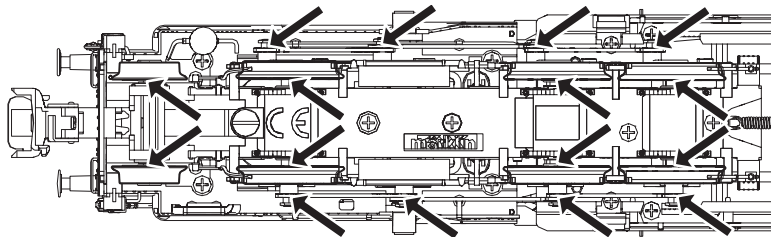


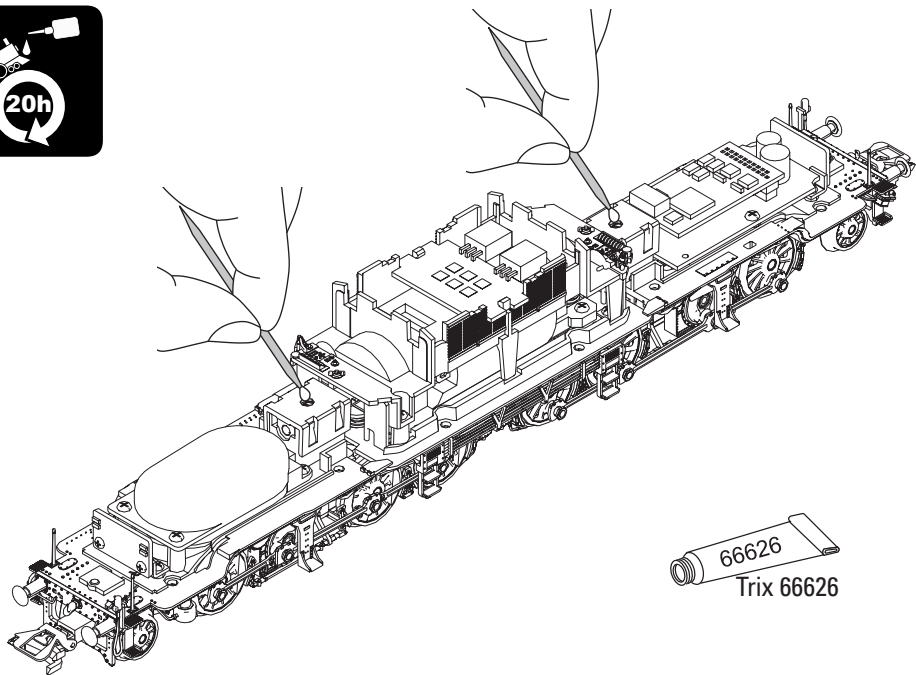












Unabhängig von gesetzlichen Gewährleistungsansprüchen gewährt die Firma Gebr. Märklin & Cie. GmbH beim Kauf dieses Produkts von einem offiziellen Märklin-Fachhändler eine freiwillige Herstellergarantie von 24 Monaten ab Kaufdatum (maximal 60 Monate ab Katalogaustritt) gemäß den Bedingungen unter www.maerklin.de/garantie

The firm Gebr. Märklin & Cie. GmbH grants a voluntary manufacturer's guarantee of 24 months for this product from the purchase date (maximum of 60 months from appearance in the catalog) from an authorized Märklin specialty dealer. This is independent of the legal warranty claims for the purchase of this product according to the conditions at www.maerklin.de/garantie



Indépendamment des droits de garantie légaux, la société Gebr. Märklin & Cie. GmbH accorde, pour l'achat de ce produit auprès d'un revendeur Märklin officiel, une garantie fabricant volontaire de 24 mois à compter de la date d'achat (60 mois maximum à compter de la date de sortie du catalogue) et ce conformément aux conditions énoncées sur www.maerklin.de/garantie

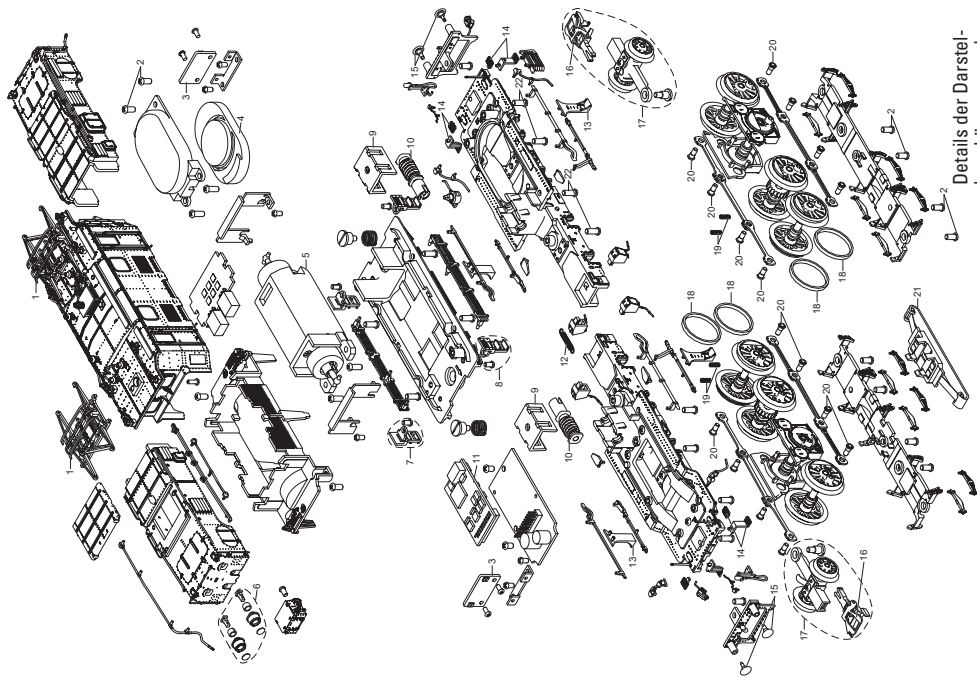
Onafhankelijk van wettelijke garantieaanspraken verleent Gebr. Märklin & Cie. GmbH bij de aankoop van dit product bij een officiële Märklin-dealer een vrijwillige fabrieksgarantie van 24 maanden vanaf de aankoopdatum (maximaal 60 maanden vanaf de verschijning van de catalogus) conform de voorwaarden onder www.maerklin.de/garantie

Independientemente de los derechos de garantía legales, la empresa Gebr. Märklin & Cie. GmbH ofrece, al adquirir este producto en un distribuidor oficial de Märklin, una garantía voluntaria del fabricante de 24 meses a partir de la fecha de compra (máximo 60 meses a partir de la fecha de publicación del catálogo) de acuerdo con las condiciones que figuran en www.maerklin.de/garantie

Indipendentemente dalle richieste di garanzia per legge, la ditta Gebr. Märklin & Cie. GmbH al momento dell'acquisto di questo prodotto da un rivenditore specialista ufficiale Märklin accorda una garanzia volontaria del produttore di 24 mesi a partire dalla data di acquisto (al massimo per 60 mesi a partire dall'uscita dal Catalogo) in corrispondenza alle condizioni sotto www.maerklin.de/garantie

Vid köp av dessa produkter från en av Gebr. Märklin & Cie. GmbH godkänd Märklin-fackhandel gäller företagens garantier, oberoende av övriga lagenliga garantianspråk, i 24 månader, räknat från inköpsdatum (maximalt 60 månader efter att varan utgått ur gällande katalog) som framgår under de villkor som återfinns på www.maerklin.de/garantie

Uafhængigt af de lovbestemte garantikrav giver firmaet Gebr. Märklin & Cie. GmbH ved køb af dette produkt hos en officiel Märklin-forhandler en frivillig producentgaranti på 24 måneder fra købsdatoen (maksimalt 60 måneder fra datoen for tilbagetrækning fra kataloget) i overensstemmelse med betingelserne på www.maerklin.de/garantie



Details der Darstellung
 können von dem
 Modell abweichen.

1 Scherenstromabnehmer	E356 763
2 Linsenkopfschraube	E266 671
3 Beleuchtung	E356 931
4 Lautsprecher	E356 928
5 Motor	E356 705
6 Lampe komplett	E358 518
7 Aufstieg, Schraube	E363 365
8 Aufstieg, Schraube	E363 366
9 Schneckenhalter	E339 423
10 Schnecke	E358 428
11 Decoder	433 639
12 Rückholfeder	E361 068
13 Tritt	E356 933
14 Tritte	E363 367
15 Puffer	E363 368
16 Kurzkupplung	E357 874
17 Vorläufer	E358 411
18 Haftreifen	E332 676
19 Feder	E258 803
20 Schraube	E358 425
21 Schleifer	E356 953
22 Schraube	E269 996
Bremsschläuche, Haken, Übergänge	E356 703

Hinweis: Einige Teile werden nur ohne oder mit anderer Farbgebung angeboten. Teile, die hier nicht aufgeführt sind, können nur im Rahmen einer Reparatur im Märklin-Reparatur-Service repariert werden.

Note: Several parts are offered unpainted or in another color. Parts that are not listed here can only be repaired by the Märklin repair service department.

Remarque : Certains éléments sont proposés uniquement sans livraison ou dans une livraison différente. Les pièces ne figurant pas dans cette liste peuvent être réparées uniquement par le service de réparation Märklin.

Opmerking: enkele delen worden alleen kleurloos of in een andere kleur aangeboden. Delen die niet in de in de lijst voorkomen, kunnen alleen via een reparatie in het Märklin-service-centrum hersteld/vervangen worden.

Nota: algunas piezas están disponibles sólo sin o con otro color. Las piezas que no figuran aquí pueden repararse únicamente en el marco de una reparación en el servicio de reparación de Märklin.

Avvertenza: Alcuni elementi vengono proposti solo senza o con differente colorazione. I pezzi che non sono qui specificati possono venire riparati soltanto nel quadro di una riparazione presso il Servizio Riparazioni Märklin.

Observera: Vissa delar finns endast att tillgå från Märklin olackerade eller i en annan färgsättning. Delar som ej finns upptagna här kan endast erhållas i samband med att reparationen genomförs på Märklins egen verkstad: Märklin Reparatur-Service.

Bemærk: Nogle dele udbydes kun med eller uden anden farvesammensætning. Dele, der ikke er anført her, kan kun repareres i forbindelse med en reparation i Märklins reparationservice.

An dieser Lokomotive ist die Kurzkupplung aus 72000 (E357874) montiert. Wir empfehlen an den zu kuppelnden Wagen ebenfalls die Kurzkupplung aus 72000 zu montieren.

The close coupling from 72000 (E357874) is mounted on this locomotive. We recommend to also mount the close coupling from 72000 on the wagons to be coupled.

L'attelage court de 72000 (E357874) est monté sur cette locomotive. Nous recommandons de monter également l'attelage court de 72000 sur les wagons à atteler.

De kortkoppeling van 72000 (E357874) is op deze locomotief gemonteerd. Wij adviseren om ook de kortkoppeling van 72000 op de te koppelen wagens te monteren.

En esta locomotora se ha montado el enganche cerrado de la 72000 (E357874). Recomendamos montar también el acoplamiento de cierre a partir de 72000 en los vagones a acoplar.

Su questa locomotiva è montato il giunto ravvicinato della 72000 (E357874). Si consiglia di montare anche il giunto ravvicinato da 72000 sui carri da accoppiare.

Närkopplingen från 72000 (E357874) är monterad på det här loket. Vi rekommenderar att du även monterar den nära kopplingen från 72000 på de vagnar som ska kopplas ihop.

Nykoblingen fra 72000 (E357874) er monteret på dette lokomotiv. Vi anbefaler, at der også monteres en tæt kobling fra 72000 på de vogne, der skal kobles sammen.



Points de collecte sur www.quefairedemesdechets.fr

Gebr. Märklin & Cie. GmbH
Stuttgarter Straße 55 - 57
73033 Göppingen
Germany
www.maerklin.com / service@maerklin.de

www.maerklin.com/en/imprint.html

433641/0526/Sc1Cm
Änderungen vorbehalten
© Gebr. Märklin & Cie. GmbH