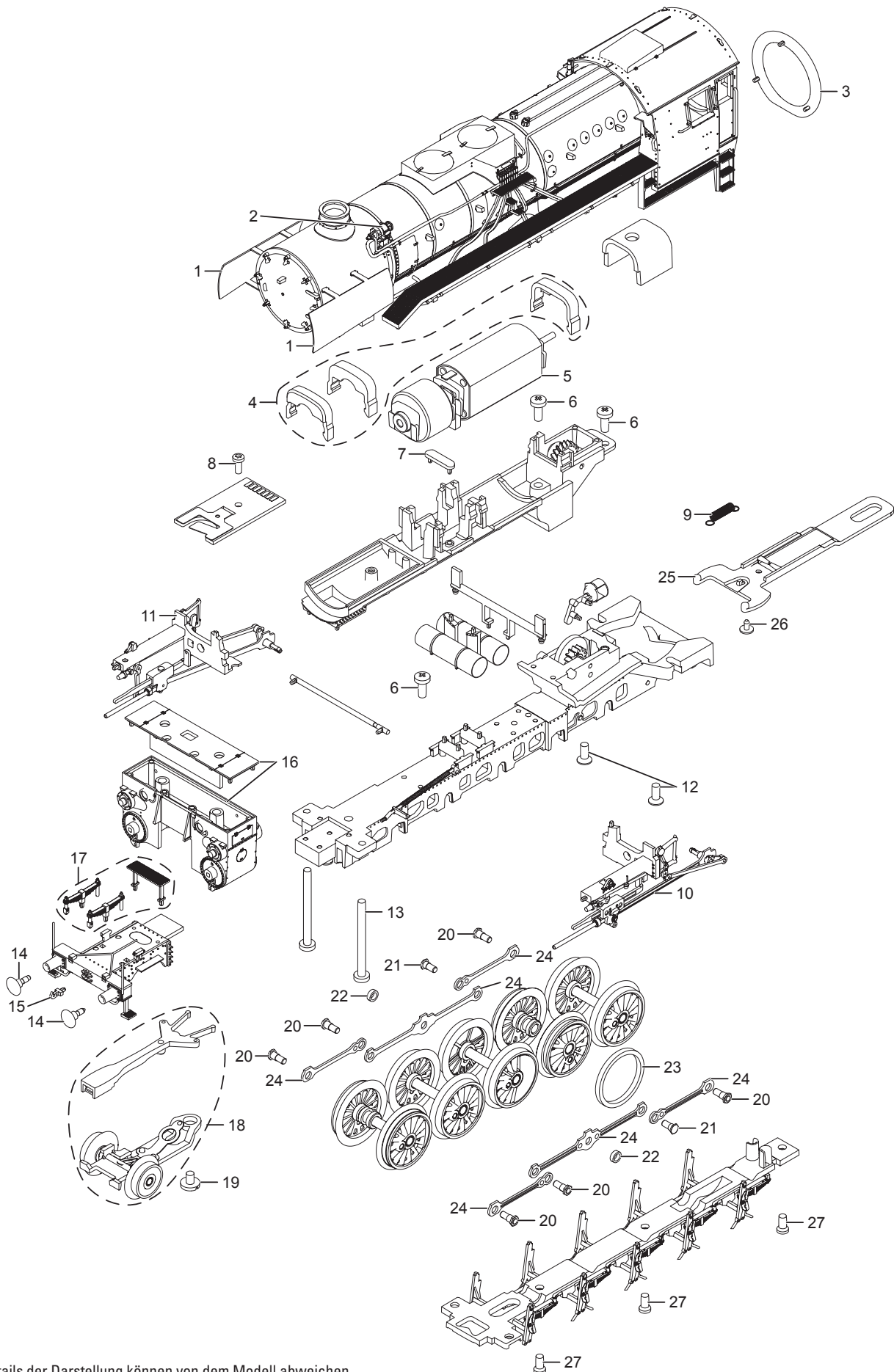
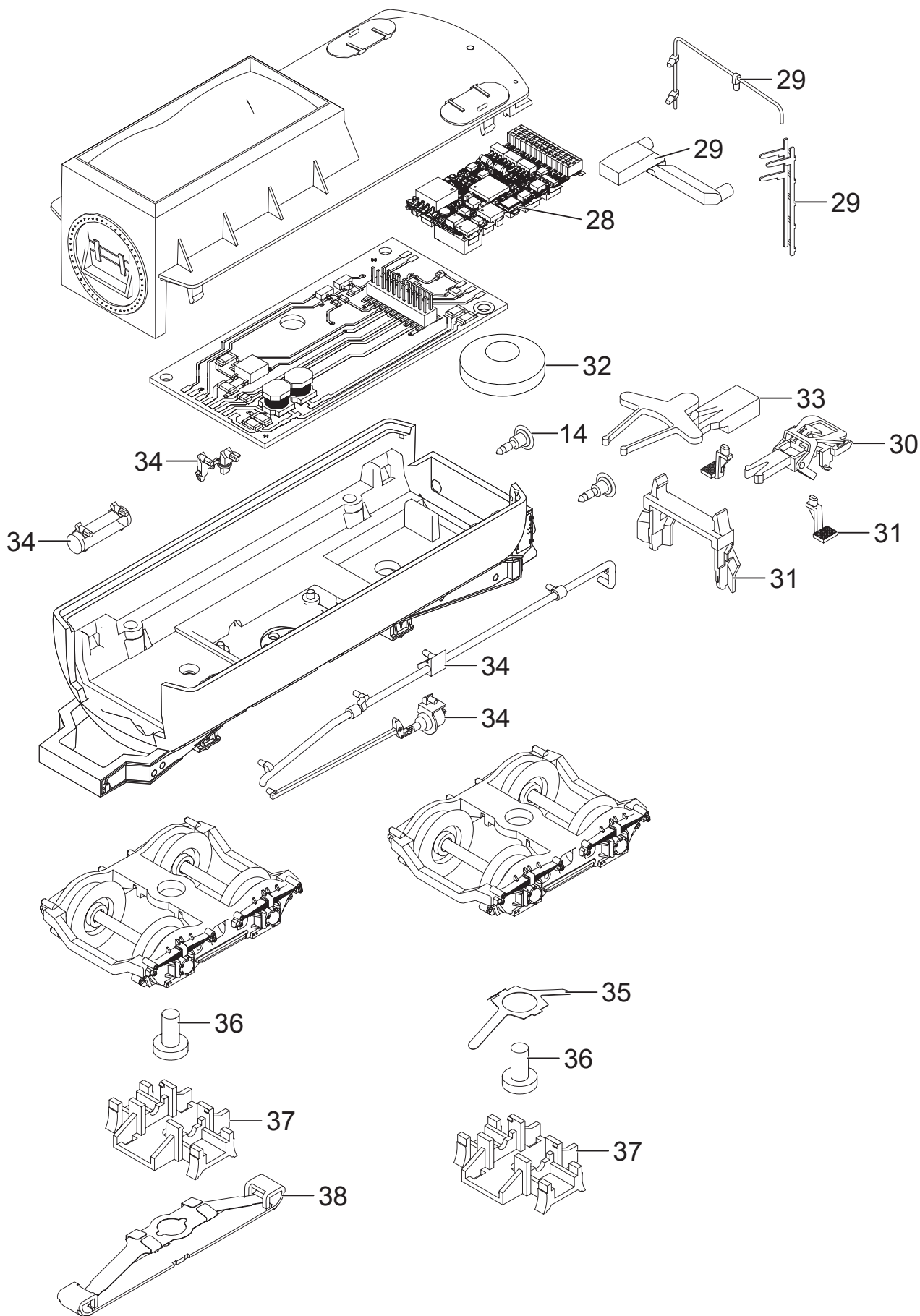


Einzelteile der Lokomotive 39044



Details der Darstellung können von dem Modell abweichen.

Einzelteile der Lokomotive 39044



Details der Darstellung können von dem Modell abweichen.

Einzelteile der Lokomotive 39044

Lfd. Nr.	Benennung	Bestell-Nr.
1	Windleitblech rechts + links	E265 228
2	Pfeife, Ventile, Pumpen	E265 209
3	Gummiwulst, Trittstufe	E265 212
4	Halteklammern	E265 214
5	Motor	E277 912
6	Schraube	E786 750
7	Haltebügel	E222 005
8	Schraube	E786 341
9	Schaltschieberfeder	7 194
10	Gestänge links	E257 921
11	Gestänge rechts	E257 919
12	Schraube	E281 469
13	Schraube	E246 083
14	Puffer	E180 625
15	Haken	E282 390
16	Zylinderblock	E250 848
17	Blattfedern, Trittstufe	E265 218
18	Laufgestell	E265 229
19	Schraube	E750 180
20	Sechskantansatzschraube	E499 840
21	Sechskantansatzschraube	E223 431
22	Distanzring	E189 381
23	Haftreifen	7 153
24	Kuppelstangen	E265 231
25	Zugstange	E248 757
26	Bolzen	E298 020
27	Schraube	E786 790
28	Decoder	262 536
29	Griffstange, Lichtkörper, Leiter	E265 226
30	Kurzkupplung	E701 630
31	Tritte, Schienenräumer	E264 551
32	Lautsprecher	E251 752
33	Kupplungsdeichsel	E215 804
34	Steckteile am Tender	E265 232
35	Schleiferfeder	—
36	Schraube	E786 080
37	Schleiferträger	—
38	Schleifer	E267 126
	Schraubenkupplung	E282 310
	Bremsleitung	E12 5149 00
	Kolbenstangenschutzrohr	E250 449
	Bremsschlauch	E250 363

Hinweis: Einige Teile werden nur ohne oder mit anderer Farbgebung angeboten.

Teile, die hier nicht aufgeführt sind, können nur im Rahmen einer Reparatur im Märklin Reparatur-Service repariert werden.