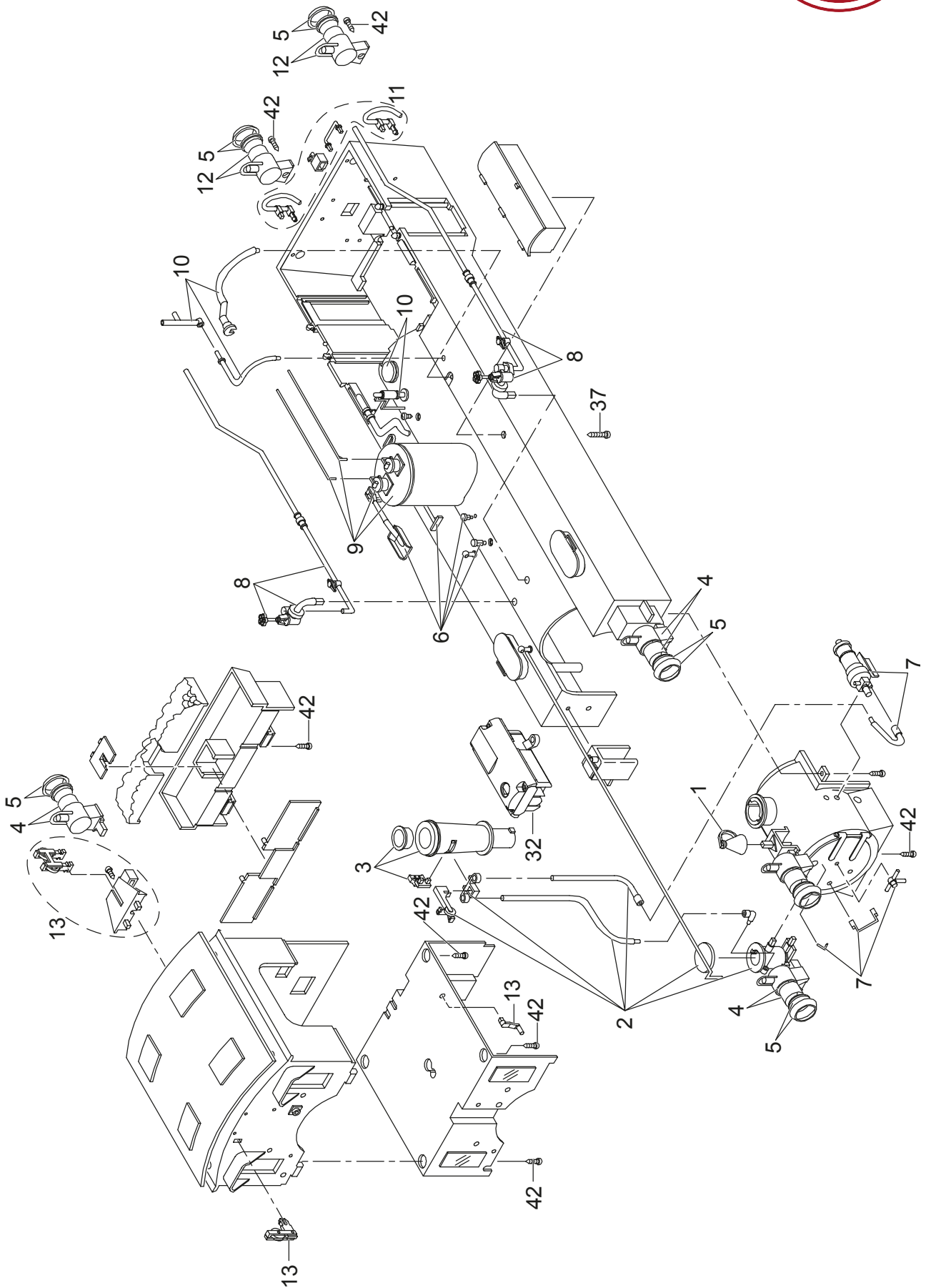


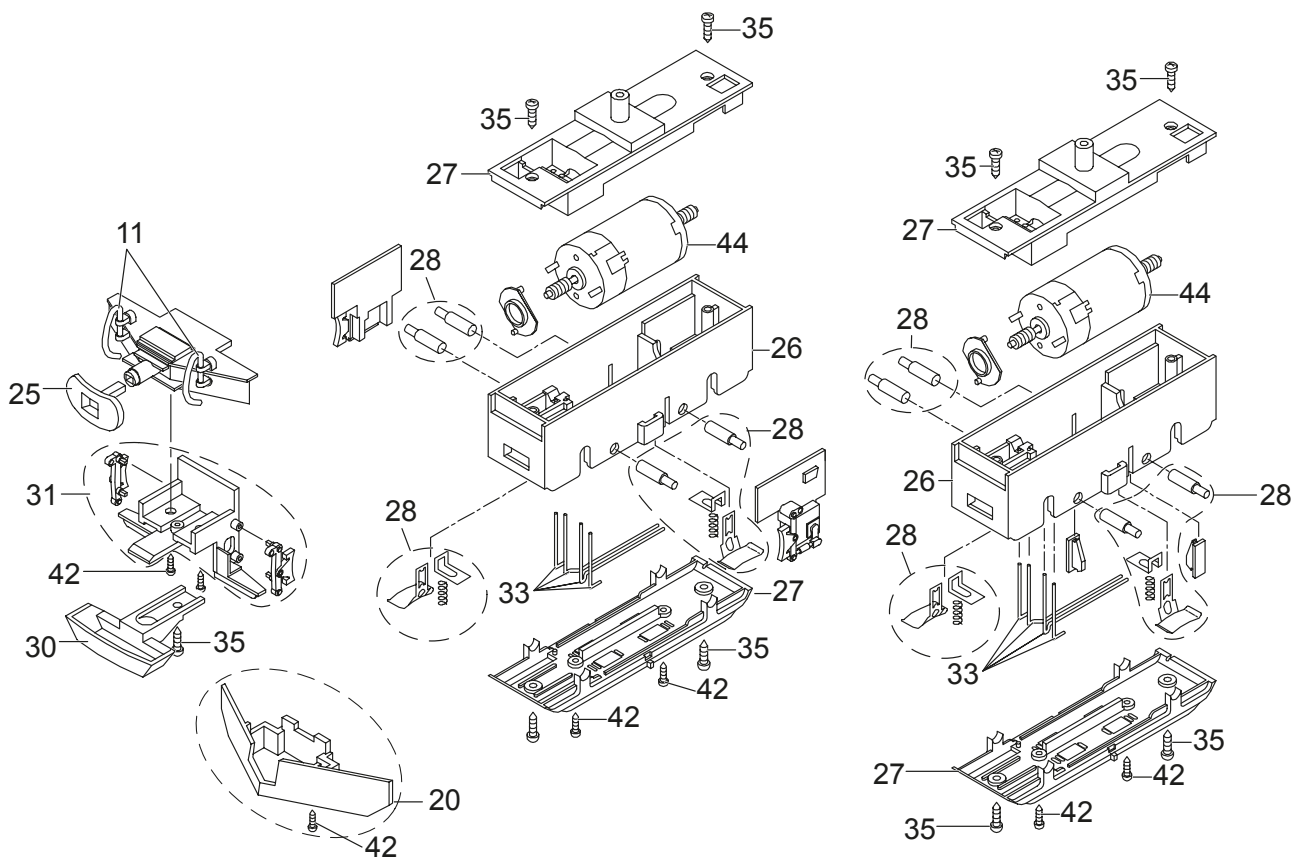
Einzelteile der Lokomotive 26845



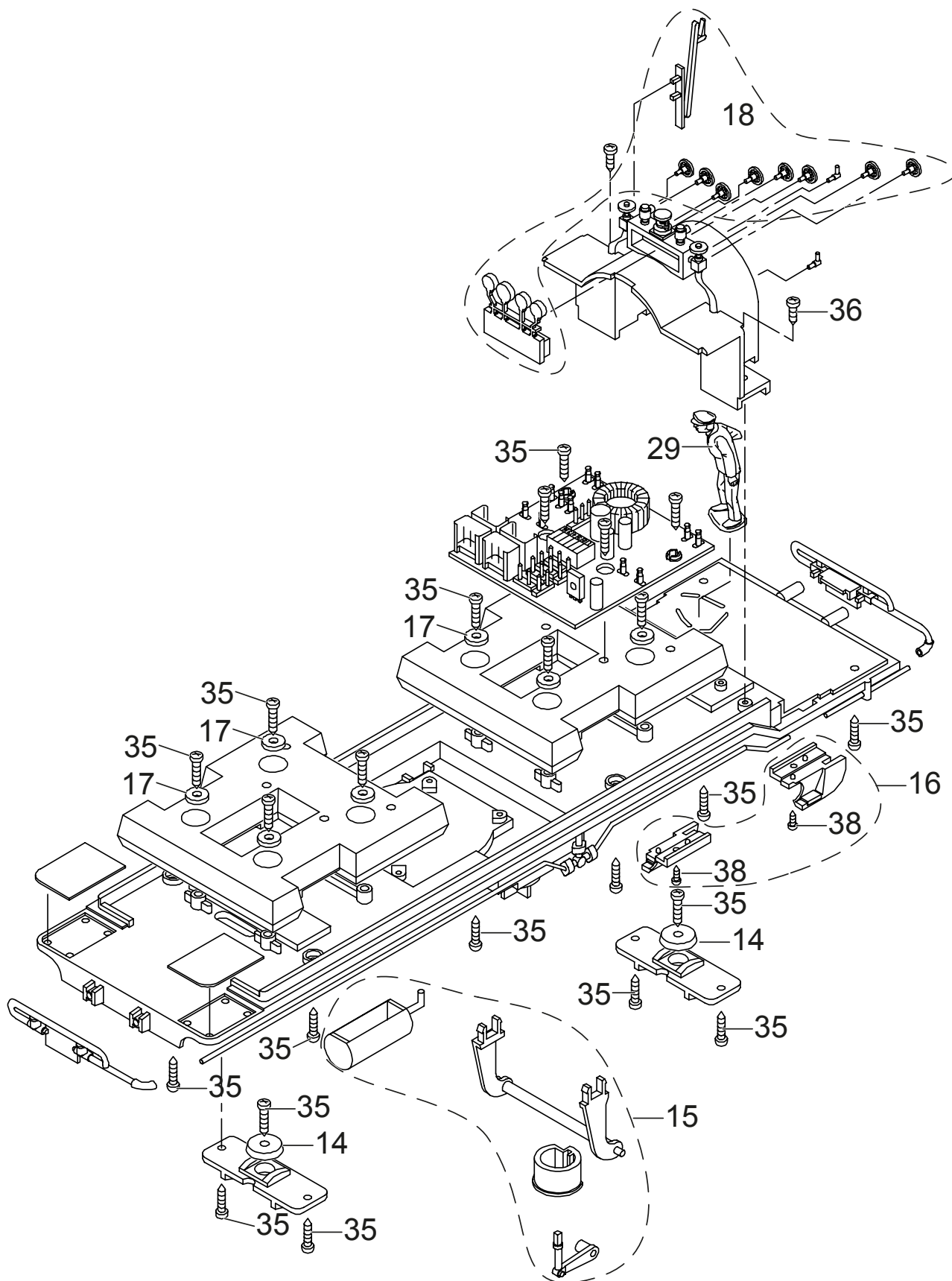
Details der Darstellung können von dem Modell abweichen

Einzelteile der Lokomotive 26845

Lfd. Nr.	Benennung	Bestell-Nr.	Lfd. Nr.	Benennung	Bestell-Nr.
1	Glocke	E133 065	33	Kontaktdrähte	E177 051
2	Druckkessel	E171 288	34	Radsatz	E133 643
3	Dampfschlot	E171 289	35	Schraube	E124 197
4	Loklampe zum stecken	E177 168	36	Schraube	E124 014
5	Laternenglas	E125 992	37	Schraube	E124 206
6	Handlaufstangenhalter, Verschlusssteile	E342 372	38	Schraube	E129 265
7	Generator u. Leitungen	E342 373	39	Radsatz	E287 114
8	Handrad	E171 304	40	Radsatz	E133 675
9	Dampfdomdeckel	E342 374	41	Radsatz	E133 676
10	Pfeife u. Leitungen	E171 311	42	Schraube	E124 010
11	Griff, Schlauch	E171 312	43	Haftreifen	E126 174
12	Loklampe zum verschrauben	E177 165	44	Motor	E126 050
13	Bremsen	E171 314		Kupplungssatz	E130 547
14	Beilagscheiben	E133 417		Lampenring	E139 407
15	Luftdr. Kessel u. Bremsteile	E274 639		Magnetgehäuse komplett	E133 140
16	Treppen	E274 911		Lautsprecher	E162 295
17	Beilagscheiben	E124 208		Steckglühbirne	E130 023
18	Armaturenteile	E274 912			
19	Kuppelstange	E323 811			
20	Schneepflug	E171 319			
21	Kreuzkopf rechts	E323 812			
22	Kreuzkopf links	E323 820			
23	Gestänge ohne linksu.hi.rechts	E323 823			
24	Gestänge ohne rechtsu.hi.links	E323 824			
25	Puffer	E133 208			
26	Getriebemittelteil	E133 496			
27	Getriebedeckel u. Boden	E208 274			
28	Schleifschuh u. Kohle	E171 326			
29	Lokführer	E133 630			
30	Kupplung	E171 327			
31	Kupplungshalteplatte	E274 913			
32	Rauchgenerator	E278 188			



Einzelteile der Lokomotive 26845



Einzelteile der Lokomotive 26845

