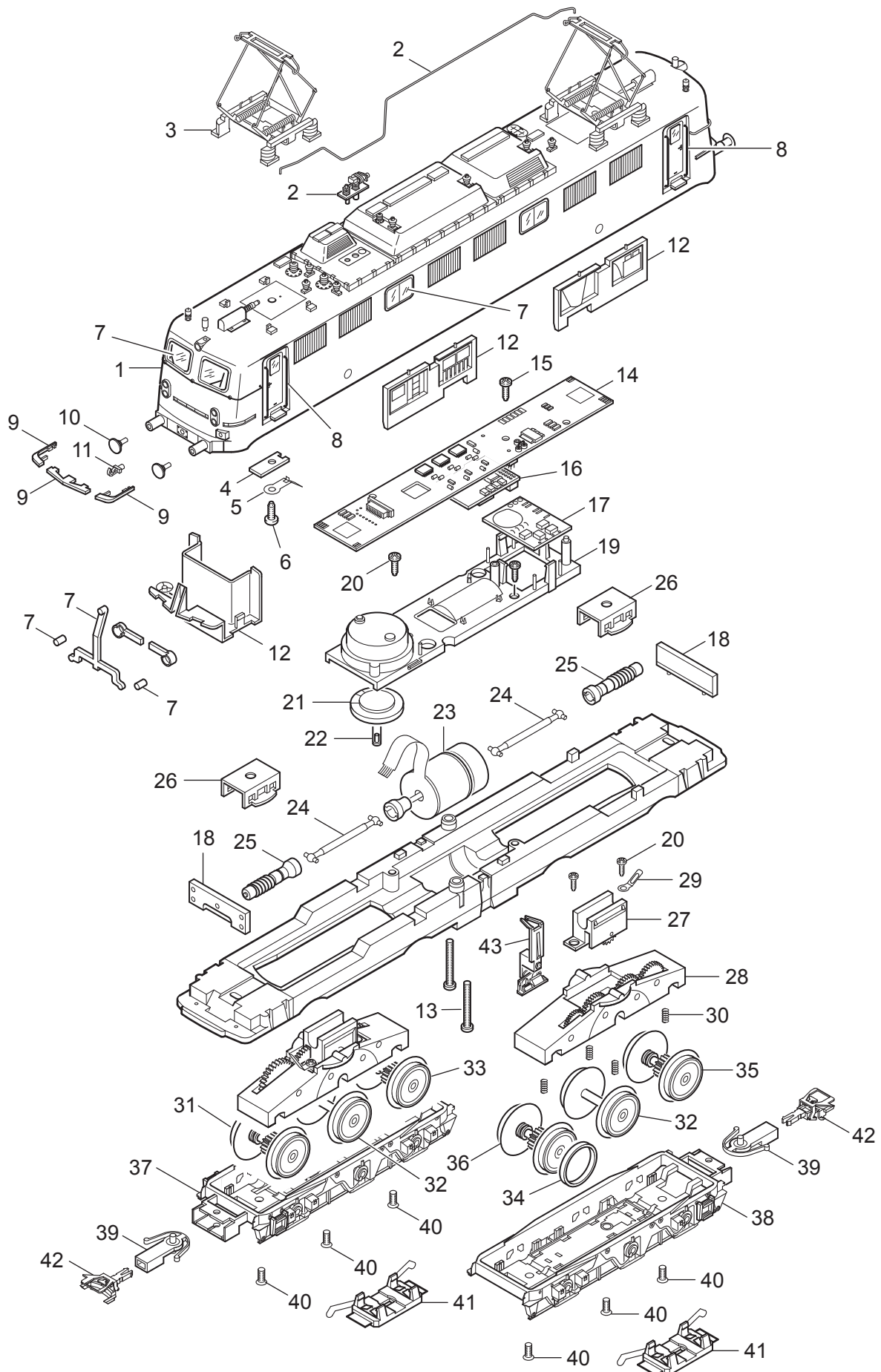


# Einzelteile der Lokomotive 22155

# TRIX H0



Details der Darstellung können von dem Modell abweichen

# Einzelteile der Lokomotive 22155

Lfd. Nr.	Benennung	Bestell-Nr.
1	Aufbau	141 416
2	Dachausrüstung	110 926
3	Dachstromabnehmer	220 433
4	Isolierplatte	112 577
5	Kontaktfeder	104 687
6	Linsenschraube	785 070
7	Glasteile	149 484
8	Griffstange	115 098
9	Tritte	110 928
10	Puffer	761 850
11	Haken	282 390
12	Inneneinrichtungen	110 929
13	Linsenschraube	786 430
Lok-Unterteil		
14	Leiterplatte Schnittstelle	125 223
15	Schraube	786 750
16	Decoder/Kurzschlussstecker	611 716
17	Leiterplatte Sound	—
18	Beleuchtungseinheit	132 288
19	Halteplatte	104 431
20	Linsenschraube	786 750
21	Lautsprecher	—
22	Haltebügel	—
23	Motor	122 836
24	Kardanwelle	104 432
25	Schneckenwelle	229 277
26	Halteklammer	230 561
27	Getriebeblock	114 726
28	Traggestell	112 632
29	Lötfahne	703 510
30	Druckfeder	765 690
31	Treibradsatz vorne	115 112
32	Treibradsatz	115 113
33	Treibradsatz vorne	115 111
34	Haftreifen	7 153
35	Treibradsatz hinten	115 116
36	Treibradsatz hinten	115 115
37	Drehgestellrahmen vorne	115 123
38	Drehgestellrahmen hinten	115 117
39	Deichsel	101 975
40	Senkschraube	786 790
41	Schleifer	204 535
42	Kupplung	7 203
43	Indusiatrappe	110 474