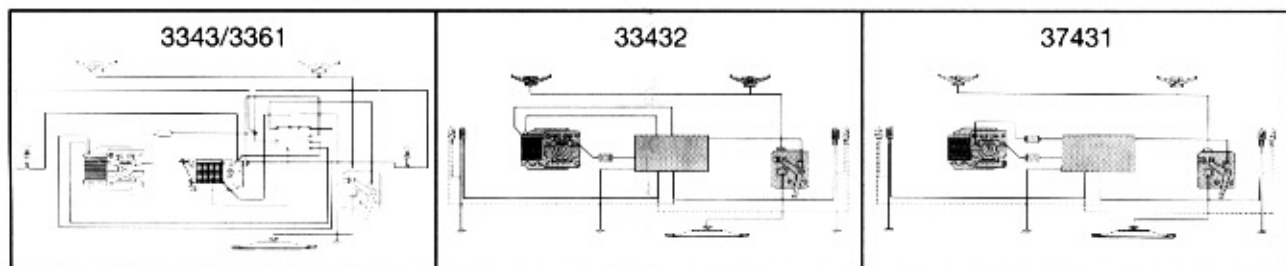
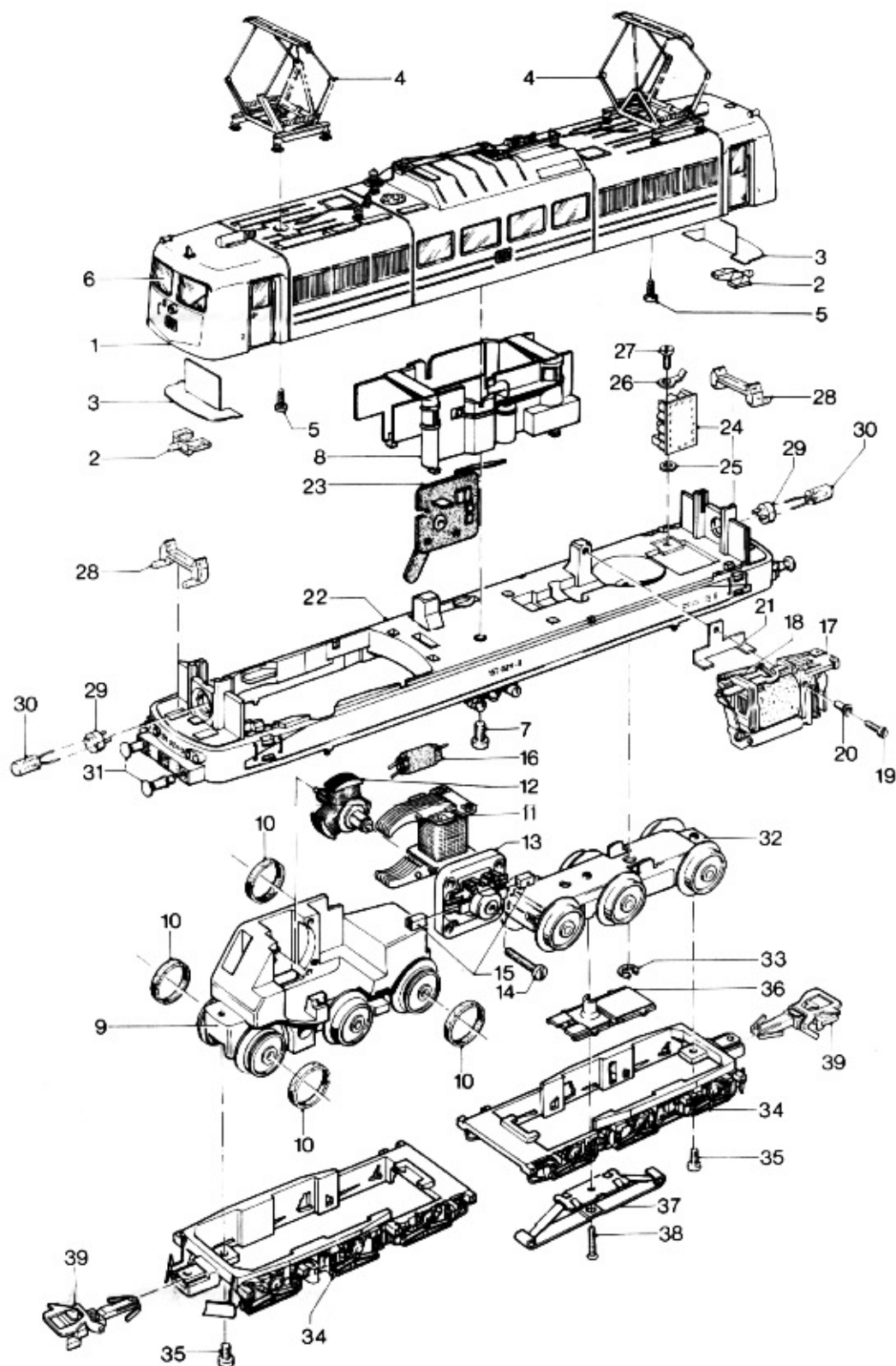


# Einzelteile der Lokomotiven 3343, 33432, 3361 und 37431

**märklin**  
HO



Prinzipdarstellung

Erhältlich beim Fachhandel

68 4900 02 2000 na

# Einzelteile der Lokomotiven 3343, 33432, 3361 und 37431

Lfd. Nr.	Benennung	Bestell-Nr.			
		<b>3343</b>	<b>33432</b>	<b>3361</b>	<b>37431</b>
1	Lokomotiv-Aufbau (komplett) mit	38 9240	57 2780	39 0200	57 3790
2	Lichtkörper	22 2900	22 2900	22 2900	22 2900
3	Abschirmblech	23 6390	23 6390	23 6390	23 6390
4	Scherenstromabnehmer	25 8270	7218	7218	7218
5	Zylinderblechschraube	78 5870	78 5870	78 5870	78 5870
6	Satz Fenster (komplett)	39 8560	39 8560	39 8560	39 8560
7	Zylinderschraube	78 5260	78 5260	78 5260	78 5260
8	Inneneinrichtung	23 6370	23 6370	23 6370	23 6370
	Lokomotiv-Unterteil (komplett) bestehend aus:				
9	Treibgestell (komplett) mit	39 0030	39 0030	39 0030	39 0030
10	Haftreifen	7153	7153	7153	7153
11	Feldmagnet	23 1390	23 1390	23 1390	38 9000
12	Anker	24 5480	24 5480	24 5480	38 6820
13	Motorschild	23 1350	23 1350	23 1350	38 6940
14	Zylinderschraube	78 5120	78 5120	78 5120	78 5120
15	Bürstenpaar	60 1460	60 1460	60 1460	60 1460
16	UKW-Drossel (Entstördrossel)	60 0910	60 0910	60 0910	51 6520
17	Fahrtrichtungsschalter mit	25 2200	-	25 2200	-
18	Schaltschieberfeder und	7194	-	7194	-
19	Zylinderschraube	78 6880	-	78 6880	-
20	Isolierbuchse	25 2210	-	25 2210	-
21	Auflage	25 2190	-	25 2190	-
22	Träger	38 9270	57 2820	39 0190	57 3780
23	Umschalter	21 4760	21 4760	21 4760	21 4760
24	Vorschaltelektronik	25 8910	-	25 8910	-
25	Isolierscheibe	72 1360	-	72 1360	-
26	Lotfahne	70 3510	70 3510	70 3510	70 3510
27	Zylinderschraube	78 6750	78 6750	78 6750	78 6750
28	Lichtkörper	23 6340	23 6340	23 6340	23 6340
29	Steckfassung	60 4180	60 4180	60 4180	60 4180
30	Glühlampe	61 0040	61 0040	61 0040	61 0080
31	Puffer	76 1850	76 1850	76 1850	76 1850
32	Drehgestell	39 0040	39 0040	39 0040	39 0040
33	Sicherungsscheibe	60 8020	-	-	-
34	Drehgestellrahmen	39 0160	39 0160	39 0160	39 0160
35	Zylinderschraube	78 5050	78 5050	78 5050	78 5050
36	Isolierung	21 4700	21 4700	21 4700	21 4700
37	Schleifer	7164	7164	7164	7164
38	Senkschraube	75 6080	75 6080	75 6080	75 6080
39	Kupplung	26 3730	26 3730	26 3730	26 3730
	Zylinderschraube	75 3510	75 3510	75 3510	75 3510
	Decoder	-	67 0040	-	61 4090
	Halteplatte	-	40 5040	-	25 8820
	Senkschraube	-	78 6790	-	78 6790