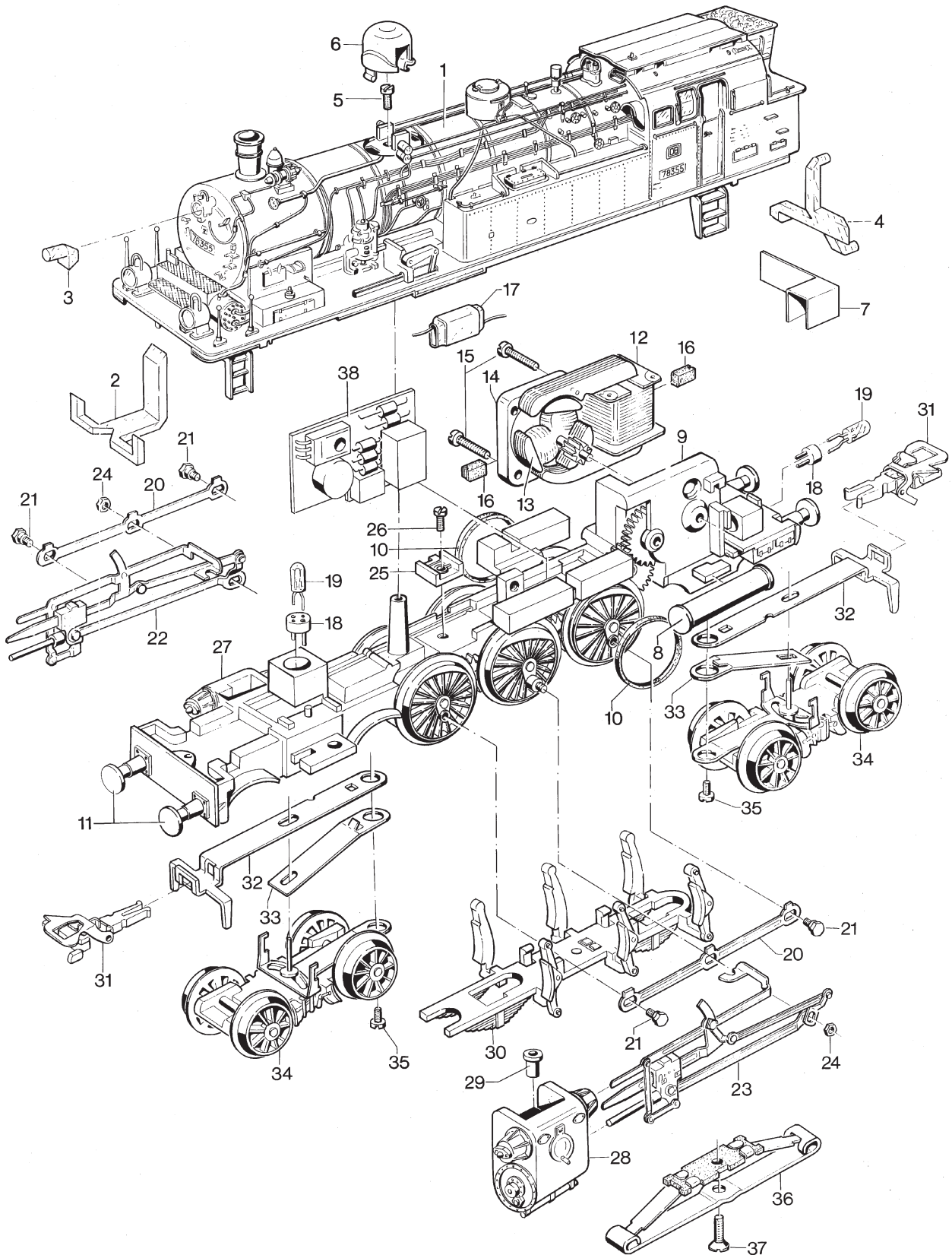


Einzelteile der Lokomotive 37074



Einzelteile der Lokomotive 37074

| Lfd. Nr. | Benennung | Bestell-Nr. |
|----------|--------------------------------------|--------------|
| 1 | Lokomotiv-Aufbau (komplett) mit | 127 739 |
| 2 | Lichtkörper | 242 870 |
| 3 | Lichtkörper | — |
| 4 | Lichtkörper und Treppe (vorne) | 246 820 — |
| 5 | Zylinderschraube | 750 520 |
| 6 | Dampfdom | 242 440 |
| 7 | Abdeckung | 243 160 |
| 8 | Kessel | 242 480 |
| 9 | Treibgestell (komplett) mit | 127 747 |
| 10 | Haftreifen und | 7 153 |
| 11 | Puffer | 761 640 |
| 12 | Feldmagnet | 449 390 |
| 13 | Anker | 386 820 |
| 14 | Motorschild | 386 940 |
| 15 | Zylinderschraube | 784 980 |
| 16 | Bürstenpaar | 601 460 |
| 17 | Entstördrossel | 516 520 |
| 18 | Steckfassung | 604 180 |
| 19 | Glühlampe | 610 080 |
| 20 | Kuppelstange | 210 965 |
| 21 | Sechskantansatzschraube | 210 925 |
| 22 | Gestänge (rechts) | 210 953 |
| 23 | Gestänge (links) | 210 968 |
| 24 | Sechskantmutter | 757 090 |
| 25 | Isolierplatte | 228 950 |
| 26 | Zylinderschraube | 750 200 |
| 27 | Zylinder (rechts) | 242 460 |
| 28 | Zylinder (links) | 242 470 |
| 29 | Senkschraube | 786 790 |
| 30 | Bremsattrappe | 435 190 |
| 31 | Kurzkupplung | 7 203 |
| 32 | Deichsel | 286 900 |
| 33 | Blattfeder | 242 450 |
| 34 | Drehgestell (komplett) | 289 860 |
| 35 | Zylinderschraube | 750 180 |
| 36 | Schleifer | 7 164 |
| 37 | Senkschraube | 786 790 |
| 38 | Leiterplatte Schnittstelle | 125 864 |
| | Decoder | 125 863 |
| | Halteplatte-Decoder | 405 040 |