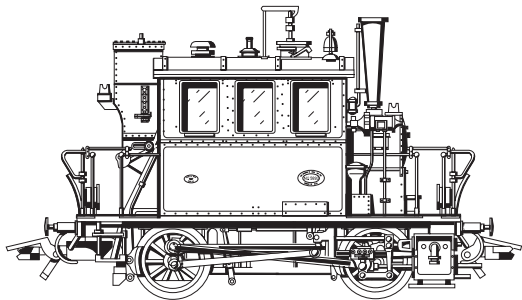


# TRIX

*Modell der  
PtL 2/2*



TRIX H0

21249

### **Information zum Vorbild**

Für die Lokbahnstrecken in Bayern beschaffte die Königlich Bayerische Staatsbahn (K.Bay.Sts.B.) ab 1908 kleine, zweiachsige Tenderlokomotiven der Gattung PtL 2/2, nachdem bereits 1905 und 1906 von Krauss die ersten Probeloks geliefert worden waren. Die Maschinen waren für den Einmannbetrieb mit halbsebsttätiger Schüttfeuerung ausgerüstet.

1911 lieferte Krauss 13 Stück der knapp sieben Meter langen Lokomotiven in einer zweiten Serie ohne Blindwelle. Bei einem Gewicht von 22,1 t leisteten sie 210 PS und waren 50 km/h schnell. Die Deutsche Reichsbahn (DRG) reihte sie als BR 98<sup>3</sup> in den Fahrzeugbestand ein. Die letzten Loks kamen noch zur Deutschen Bundesbahn (DB), wo sie Anfang der sechziger Jahre ausgemustert wurden.

### **Information about the Prototype**

In 1908, the Royal Bavarian State Railway (K.Bay.Sts.B.) started purchasing small, two-axle tank locomotives, type PtL 2/2, for the branch lines in Bavaria, after the first test units had been delivered in 1905 and 1906 by Krauss. These locomotives were equipped with semi-independent, self-feeding fire-boxes for one-man operation.

In 1911 Krauss delivered 13 of these nearly seven meter (23 feet) long locomotives in a second mass production model without jack-shafts. With a weight of approximately 22.1 tons, it produced 210 horsepower and had a maximum speed of 50 km/h (31.25 m.p.h.). The German State Railroad (DRG) classified it as the 98<sup>3</sup>. The last of these locomotives were also acquired by the German Federal Railroad (DB), where they were retired from service at the start of the 1960's.

### **Informations concernant la locomotive réele**

A partir de ans 1908, les chemins de fer royaux bavarois (K.Bay.Sts.B.) ont doté les réseaux régionaux de Bavière de locomotives à tender à deux axes du modèle PtL 2/2, après que Krauss avaient fourni les premières locomotives d'essai. Les machines avaient été conçues pour être exploitées par un seul homme et étaient équipées d'un foyer d'alimentation semi-automatique.

De 1911, Krauss a livré 13 exemplaires de cette locomotive qui, en deuxième série, mesurait ne pas plus de sept mètres de long et n'était équipée d'un arbre de second renvoi. Avec un poids de 22,1 Mp, la locomotive fournissait 210 PS et atteignait une vitesse de pointe de 50 kilomètres par heure. Les chemins de fer du Reich (DRG) ont classé ce type de locomotive dans le parc des locomotives sous la désignation BR 98<sup>3</sup>; les toutes dernières locomotives de ce type ont encore été exploitées sur les chemins de fer fédéraux (DB). Elles ont été réformées au début des années soixante.

### **Informatie van het voorbeeld**

Voor de lokaallijnen in Beieren schafte de Königlich Bayerische Staatsbahn (K.Bay.Sts.B.) vanaf 1908 kleine, tweeassige tenderlokomotieven van de soort PtL 2/2 aan. In 1905 en 1906 waren door Krauss reeds de eerste proefloks geleverd. De machines waren voor eenmansbediening met halfautomatische stookinrichting uitgerust.

In 1911 leverde Krauss, in een tweede serie zonder „blindwiel“, 13 van deze bijna zeven meter lange locomotieven. Mij een gewicht van 22,1 Mp leverden de machines 210 pk en konden 50 km/h halen. De Deutsche Reichsbahn (DRG) nam ze als BR 98<sup>3</sup> op in het voertuigenbestand. De laatste loks haalden de Deutsche Bundesbahn (DB) nog, waar ze in het begin van de jaren zestig buiten dienst gesteld werden.

## Funktion

Diese Lokomotive bietet:

- Eingebaute Elektronik zum wahlweisen Betrieb mit konventionellem Gleichstrom-Fahrgerät (max.  $\pm 12$  Volt), Trix Systems, Trix Selectrix oder Digitalsystemen nach NMRA-Norm.
- Die Betriebsart wird automatisch erkannt.
- Fahrtrichtungsabhängige Spitzenbeleuchtung. Im Digitalbetrieb schaltbar.

Hinweis: Im Gleichstrom-Betrieb nie zu schnell von Vorwärts- auf Rückwärtsfahrt oder umgekehrt umschalten. Drehregler immer zuerst einen kurzen Moment in 0-Position stellen und danach erst die Geschwindigkeit für die Gegenrichtung einstellen.

## Hinweise zum Digitalbetrieb:

- Ab Werk ist bei dieser Lok für den Digitalbetrieb die Adresse „03“ (Selectrix) / „03“ (DCC) programmiert. Eingestellte Anzahl der Fahrstufen: 28 (DCC) bzw. 31 (Selectrix).
- Der Betrieb mit gegenpoliger Gleichspannung im Bremsabschnitt ist mit der werkseitigen Einstellung **nicht** möglich. Ist diese Eigenschaft gewünscht, so muss auf den konventionellen Gleichstrombetrieb verzichtet werden (CV29 / Bit 2 = 0)
- Die einwandfreie Programmierung des Decoders für das Selectrix-System kann nur mit den original Trix Selectrix-Komponenten garantiert werden.

- Technisch bedingt geht bei dem Fahrzeug im DCC-Betrieb bei ausgeschalteter Beleuchtungsfunktion und bei Stillstand des Modells im Halteabschnitt das Licht an.
- Bei Verwendung einer Multi-Protokoll-Digital-Zentrale als Betriebssystem ist diese Lok mit dem DCC-Format zu steuern. Mit der Selectrix Digital-Zentrale kann das Selectrix-Format genutzt werden.

## Sicherheitshinweise

- Die Lok darf nur mit einem dafür bestimmten Betriebssystem eingesetzt werden.
- Die Lok darf nicht mit mehr als einer Leistungsquelle gleichzeitig versorgt werden.
- Beachten Sie unbedingt die Sicherheitshinweise in der Gebrauchsanleitung zu Ihrem Betriebssystem.

Die bei normalem Betrieb anfallenden Wartungsarbeiten sind nachfolgend beschrieben. Für Reparaturen oder Ersatzteile wenden Sie sich bitte an Ihren Trix-Fachhändler.

Jegliche Garantie-, Gewährleistungs- und Schadensersatzansprüche sind ausgeschlossen, wenn in Trix-Produkten nicht von Trix freigegebene Fremdteile eingebaut werden und / oder Trix-Produkte umgebaut werden und die eingebauten Fremdteile bzw. der Umbau für sodann aufgetretene Mängel und / oder Schäden ursächlich war. Die Darlegungs- und Beweislast dafür, dass der Einbau von Fremdteilen oder der Umbau in bzw. von Trix-Produkten für aufgetretene Mängel und/oder Schäden nicht ursächlich war, trägt die für den Ein- und / oder Umbau verantwortliche Person und/ oder Firma bzw. der Kunde.

Hinweis: Änderungen der mit \* gekennzeichneten Einstellungen in der Betriebsart Selectrix führen automatisch auch zu Änderungen in der Betriebsart DCC und umgekehrt!

CV	Bedeutung		Wert DCC	ab Werk DCC / SX1	Wert SX1	
1	*	Adresse	1 - 127	3 / 03	01 - 99	
3		Anfahrverzögerung	0 - 127	8 / 5	1 - 7	
4		Bremsverzögerung	0 - 127	6 / 5		
5	*	Maximalgeschwindigkeit	1 - 7	5 / 5	1 - 7	
17		Erweiterte Adresse (oberer Teil)	CV 29, bit 5 =1	255 / —	—	
18		Erweiterte Adresse (unterer Teil)	CV 29, bit 5 =1	255 / —	—	
29		bit 0: Umpolung Fahrtrichtung bit 1: Anzahl Fahrstufen 14 oder 28/128 bit 2: DCC Betrieb mit Bremsstrecke DCC-, Selectrix- und Gleichstrombetrieb bit 5: Adressumfang 7 bit / 14 bit	Wert 0 / 1 0 / 2 0 / 4 0 / 32	*** 0, 1, 2, 3, 4, 5, 6, 7, 32, 34, 35, 36, 37, 38, 39	6	—
49	*	Impulsbreite zur Motorsteuerung	0 - 3	1 / 2	1 - 4	
50	*	Regelvariante	0 - 3	2 / 3	1 - 4	
51	*	bit 0: Motorumpolung bit 1: Umpolung Licht bit 2: Umpolung Gleis	0 / 1 0 / 2 0 / 4	*** 0 - 7	4 / 4	0 - 7

\*\*\* Die Werte der gewünschten Einstellungen sind zu addieren!

## Function

The locomotive offers the following features:

- Built-in electronic circuit for operation with a conventional DC power pack (max.  $\pm 12$  volts), Trix Systems, Trix Selectrix or NMRA DCC digital systems.
- The mode of operation is automatically recognized.
- Headlights for the locomotive change over with the direction of travel. They can be turned on and off in digital operation.

Note: When in direct current operation, never switch too quickly from forward to reverse travel (and vice versa). Always first move the control knob to the 0 position for a brief moment, then set the speed for the opposite direction.

## Notes on digital operation:

- This locomotive comes from the factory programmed for the digital address “03” (Selectrix) / “03” (DCC). Number of speed levels that have been set: 28 (DCC) and 31 (Selectrix).
- Information about DCC Operation:  
The setting done at the factory does not permit operation with opposite polarity DC power in the braking block. If you want this characteristic, you must do without conventional DC power operation (CV29 / Bit 2 = 0).
- Trouble-free programming of the decoder can only be guaranteed when it is done with original Trix Selectrix components.

- The train has a technical feature in DCC operation in which its lights will go on when the lighting function is turned off and the train is stopped in a block.
- When using a multiprotocol digital central unit as an operating system, this locomotive should be controlled with DCC format. The Selectrix digital central unit allows Selectrix format to be employed.

## Safety Information

- This locomotive is only to be used with the operating system it is designed for.
- This locomotive must not be supplied with power simultaneously by more than one power source.
- Please make note of the safety information in the instructions for your operating system.

The necessary maintenance that will come due with normal operation is described below. Please see your authorized Trix dealer for repairs or spare parts.

No warranty or damage claims shall be accepted in those cases where parts neither manufactured nor approved by Trix have been installed in Trix products or where Trix products have been converted in such a way that the non-Trix parts or the conversion were causal to the defects and / or damage arising. The burden of presenting evidence and the burden of proof thereof, that the installation of non-Trix parts or the conversion in or of Trix products was not causal to the defects and / or damage arising, is borne by the person and/or company responsible for the installation and / or conversion, or by the customer.

Remarque: Toute modification des réglages repérés par un astérisque (\* ) en mode d'exploitation Selectrix entraînera automatiquement une modification dans le mode d'exploitation DCC et vice-versa.

CV	Signification Vaieur		DCC Valeur	Parm. Usine DCC / SX1	SX1 Valeur	
1	*	Adresse	1 - 127	3 / 03	01 - 99	
3		Temporisation d'accélération	0 - 127	8 / 5	1 - 7	
4		Temporisation de freinage	0 - 127	6 / 5		
5	*	Vitesse maximale	1 - 7	5 / 5	1 - 7	
17		Adresse étendue (partie supérieure)	CV 29, bit 5 =1	255 / —	—	
18		Adresse étendue (partie inférieure)	CV 29, bit 5 =1	255 / —	—	
29		bit 0: inversion de polarité, sens de marche bit 1: Nombre de crans de marche 14 ou 28/128 bit 2: Exploitation DCC avec zone de freinage. DCC, Selectrix et courant continu bit 5: taille d'adresse 7 bit / 14 bit	Vaieur 0 / 1 0 / 2 0 / 4 0 / 32	*** 0, 1, 2, 3, 4, 5, 6, 7, 32, 34, 35, 36, 37, 38, 39	6	—
49	*	Largeur d'impulsion de commande moteur	0 - 3	1 / 2	1 - 4	
50	*	Variante de réglage	0 - 3	2 / 3	1 - 4	
51	*	bit 0: inversion de polarité du moteur bit 1: inversion éclairage bit 2: inversion de polarité	0 / 1 0 / 2 0 / 4	*** 0 - 7	4 / 4	0 - 7

\*\*\* The values for the desired settings must be added.

## Fonction

Caractéristiques de cette locomotive:

- Electronique intégrée pour exploitation au choix avec transformateur-régulateur conventionnel délivrant du courant continu (max.  $\pm 12$  volts), avec Trix Systems, avec Selectrix ou avec des systèmes de conduite digitale conformes aux normes NMRA.
- Le mode d'exploitation est automatiquement détecté.
- Feux de signalisation s'inversant selon le sens de marche; feux commutables en exploitation digital.

Remarque: en mode courant continu, ne jamais commuter rapidement de la marche avant à la marche arrière ou inversement. Toujours mettre le commutateur rotatif d'abord en position 0 pendant un court instant et ne régler qu'ensuite la vitesse de la marche dans le sens opposé.

### Remarques relatives au fonctionnement en mode digital:

- En usine, c'est l'adresse «03» (Selectrix) / «03» (DCC), qui est programmée pour une exploitation digitale de cette locomotive. Nombre de crans de marche encodés: 28 (DCC) ou 31 (Selectrix).
- Remarque concernant l'exploitation DCC: L'exploitation avec courant continu de polarité inverse dans les sections de freinage **n'est pas** possible avec le réglage d'usine. Si cette propriété est désirée, il faut alors renoncer à l'exploitation conventionnelle en courant continu (CV29 / bit 2 = 0).
- Une programmation du décodeur pour le système Selec-

trix ne peut être garantie sans problème qu'avec des composants originaux Trix Selectrix.

- Pour des raisons techniques, en cas d'exploitation en système DCC, l'éclairage peut s'allumer lorsque la fonction éclairage est désactivée et lors de l'arrêt du train sur une section d'arrêt.
- Si vous utilisez un système Digital avec multiprotocoles comme système d'exploitation, cette locomotive doit être commandée avec le format DCC. Avec le système Digital Selectrix, il est possible d'utiliser le format Selectrix.

### Remarque sur la sécurité

- La locomotive ne peut être utilisée qu'avec le système d'exploitation indiqué.
- La locomotive ne peut pas être alimentée électriquement par plus d'une source de courant à la fois.
- Il est impératif de tenir compte des remarques sur la sécurité décrites dans le mode d'emploi de votre système d'exploitation.

Les travaux d'entretien occasionnels à effectuer en exploitation normale sont décrits plus loin. Pour toute réparation ou remplacement de pièces, adressez-vous à votre détaillant-spécialiste Märklin.

Tout recours à une garantie commerciale ou contractuelle ou à une demande de dommages-intérêt est exclu si des pièces non autorisées par Trix sont intégrées dans les produits Trix et / ou si les produits Trix sont transformés et que les pièces d'autres fabricants montées ou la transformation constitue la cause des défauts et/ou dommages apparus. C'est à la personne et / ou la société responsable du montage / de la transformation ou au client qu'incombe la charge de prouver que le montage des pièces d'autres fabricants sur des produits Trix ou la transformation des produits Trix n'est pas à l'origine des défauts et ou dommages apparus.



Remarque: Toute modification des réglages repérés par un astérisque (\* ) en mode d'exploitation Selectrix entraînera automatiquement une modification dans le mode d'exploitation DCC et vice-versa.

CV	Signification Vaieur		DCC Valeur	Parm. Usine DCC / SX1	SX1 Valeur	
1	*	Adresse	1 - 127	3 / 03	01 - 99	
3		Temporisation d'accélération	0 - 127	8 / 5	1 - 7	
4		Temporisation de freinage	0 - 127	6 / 5		
5	*	Vitesse maximale	1 - 7	5 / 5	1 - 7	
17		Adresse étendue (partie supérieure)	CV 29, bit 5 =1	255 / —	—	
18		Adresse étendue (partie inférieure)	CV 29, bit 5 =1	255 / —	—	
29		bit 0: inversion de polarité, sens de marche bit 1: Nombre de crans de marche 14 ou 28/128 bit 2: Exploitation DCC avec zone de freinage. DCC, Selectrix et courant continu bit 5: taille d'adresse 7 bit / 14 bit	Vaieur 0 / 1 0 / 2 0 / 4 0 / 32	*** 0, 1, 2, 3, 4, 5, 6, 7, 32, 34, 35, 36, 37, 38, 39	6	—
49	*	Largeur d'impulsion de commande moteur	0 - 3	1 / 2	1 - 4	
50	*	Variante de réglage	0 - 3	2 / 3	1 - 4	
51	*	bit 0: inversion de polarité du moteur bit 1: inversion éclairage bit 2: inversion de polarité	0 / 1 0 / 2 0 / 4	*** 0 - 7	4 / 4	0 - 7

\*\*\* Les valeurs des réglages désirés sont à additionner.

## Werking

De locomotief biedt u:

- Ingebouwde elektronica die het mogelijk maakt om naar keuze met, een conventionele gelijkstroomrijgeleer (max.  $\pm 12$  Volt), Trix Systems, Trix Selectrix of digitaalsysteem volgens NMRA-norm te rijden.
- Het systeem (bedrijfsmodus) wordt automatischherkend.
- Rijrichtingsafhankelijke verlichting is in het digitaalsysteem schakelbaar.

Aanwijzing: In gelijkstroom-bedrijf nooit te snel van vooruit- op achteruitrijden of vice versa omschakelen. Draairegelaar altijd eerst even in de 0-positie zetten en vervolgens eerst de snelheid voor de tegenrichting instellen.

## Aanwijzingen voor digitale besturing:

- Vanaf de fabriek is deze loc geprogrammeerd op het digitale adres "03" (Selectrix) / "03" (DCC). Ingestelde rijstappen: 28 (DCC) oftewel 31 (Selectrix).
- Opmerking voor het DCC-bedrijf: het bedrijf met tegengepoolde gelijkspanning in de afremsectie is met de fabrieksinstelling **niet** mogelijk. Indien deze eigenschap wenselijk is, dan moet worden afgezien van het conventioneel gelijkstroombedrijf (CV29 / bit 2 = 0).
- Het probleemloos programmeren van de decoder voor het Selectrix-systeem kan alleen bij het gebruik van de originele Trix Selectrix componenten gegarandeerd worden.

- Vanwege de techniek gaat bij de trein, in het DCC-bedrijf bij uitgeschakelde verlichtingsfunctie en bij het stilstaan van het model in een stopsectie, de verlichting aan.
- Bij gebruik van een digitale multi-protocol-centrale als besturingssysteem moet deze lok in DCCformaat worden bestuurd. Bij toepassing van de digitale Selectrix centrale kan het Selectrix-formaat gehanteerd worden.

## Veiligheidsvoorschriften

- De loc mag alleen met een daarvoor bestemd bedrijfs-systeem gebruikt worden.
- De loc mag niet vanuit meer dan één stroomvoorziening gelijktijdig gevoed worden.
- Lees ook aandachtig de veiligheidsvoorschriften in de gebruiksaanwijzing van uw bedrijfssysteem.

De bij normaal gebruik noodzakelijke onderhoudspunten worden verderop beschreven. Voor reparaties en onderdelen kunt u zich tot Uw Trix handelaar wenden.

Elke aanspraak op garantie en schadevergoeding is uitgesloten, wanneer in Trix-producten niet door Trix vrijgegeven vreemde onderdelen ingebouwd en / of Trix-producten omgebouwd worden en de ingebouwde vreemde onderdelen resp. de ombouw oorzaak van nadien opgetreden defecten en / of schade was. De aantoonplicht en de bewijslijst daaromtrent, dat de inbouw van vreemde onderdelen in Trix-producten of de ombouw van Trix-producten niet de oorzaak van opgetreden defecten en / of schade is geweest, berust bij de voor de inbouw en / of ombouw verantwoordelijke persoon en / of firma danwel bij de klant.

Opmerking: wijzigingen van de met een ( \* ) gemerkte instellingen in de bedrijfsmodus Selectrix leiden automatisch ook tot wijzigingen in de bedrijfsmodus DCC en omgekeerd.

CV	Betekenis	Waarde DCC	Af fabriek DCC / SX1	Waarde SX1						
1	* Adres	1 - 127	3 / 03	01 - 99						
3	Optrekvertraging	0 - 127	8 / 5	1 - 7						
4	Afremvertraging	0 - 127	6 / 5							
5	* Maximumsnelheid	1 - 7	5 / 5	1 - 7						
17	Uitgebreid adres (bovenste gedeelte)	CV 29, bit 5 =1	255 / —	—						
18	Uitgebreid adres (onderste gedeelte)	CV 29, bit 5 =1	255 / —	—						
29	bit 0: ompoling rijrichting bit 1: aantal rijstappen 14 of 28/128 bit 2: DCC-bedrijf met afremtraject. DCC-, Selectrix- en gelijkstroombedrijf bit 5: adresbereik 7 bit / 14 bit	Waarde 0 / 1 0 / 2 0 / 4 0 / 32	*** 0, 1, 2, 3, 4, 5, 6, 7, 32, 34, 35, 36, 37, 38, 39	6	—					
49	* Impulsbreedte vor de motorsturing	0 - 3	1 / 2	1 - 4						
50	* Relingsvariant	0 - 3	2 / 3	1 - 4						
51	* <table border="0" style="width: 100%;"> <tr> <td style="width: 80%;">bit 0: motorompoling</td> <td>0 / 1</td> </tr> <tr> <td>bit 1: ompoling licht</td> <td>0 / 2</td> </tr> <tr> <td>bit 2: ompoling rails</td> <td>0 / 4</td> </tr> </table>	bit 0: motorompoling	0 / 1	bit 1: ompoling licht	0 / 2	bit 2: ompoling rails	0 / 4	*** 0 - 7	4 / 4	0 - 7
bit 0: motorompoling	0 / 1									
bit 1: ompoling licht	0 / 2									
bit 2: ompoling rails	0 / 4									

\*\*\* De waarde van de gewenste instellingen moeten bij elkaar opgeteld worden.

## Función

Esta locomotora ofrece:

- Electrónica incorporada para un funcionamiento a discreción en corriente continua convencional (máx.  $\pm 12$  V.), Trix Systems, Trix Selectrix o sistemas Digital según las normas NMRA.
- La forma de gobierno es reconocida automáticamente.
- Faros encendidos según el sentido de marcha. En Digital se pueden encender y apagar.

Nota: en modo de corriente continua nunca se debe cambiar de forma demasiado rápida de marcha hacia atrás a marcha hacia adelante o viceversa. Poner primero siempre durante un breve espacio de tiempo el transformador giratorio en la posición 0 y después ajustar la velocidad del sentido contrario.

## Indicaciones para el funcionamiento digital:

- Esta locomotora viene programada de fábrica para un funcionamiento en Digital con el código "03" (Selectrix) / "03" (DCC) y con 28 pasos de aceleración (DCC) resp. 31 (Selectrix).
- **No** es posible el funcionamiento con tensión de corriente continua de polaridad opuesta en el tramo de frenado en funcionamiento en modo DCC. Si se desea esta característica, debe renunciarse al funcionamiento convencional con corriente continua (CV29 / Bit 2 = 0)
- Una programación sin problemas del decoder dentro del sistema Selectrix solamente se puede garantizar si se usan componentes originales Trix Selectrix.

- Por motivos técnicos en funcionamiento DCC la iluminación del modelo se enciende con la función luz apagada o estando el tren parado en un sector sin corriente.
- Si se utiliza una central digital multiprotocolo como sistema operativo, esta locomotora deberá controlarse con formato DCC. Con la central digital Selectrix, puede utilizarse el formato Selectrix.

## Aviso de seguridad

- La locomotora solamente debe funcionar en el sistema que le corresponda.
- La locomotora no deberá recibir corriente más que de un solo punto de abasto a la vez.
- Observe necesariamente los avisos de seguridad indicados en las instrucciones correspondientes a su sistema de funcionamiento.

A continuación están relacionados los trabajos de mantenimiento necesarios para un funcionamiento normal. En caso de precisar una reparación o piezas de recambio, rogamos ponerse en contacto con su distribuidor Trix.

Se excluye todo derecho de garantía, prestación de garantía e indemnización sobre aquellos productos Trix en los que se hubieran montado piezas ajenas no autorizadas por Trix y/o sobre aquellos productos Trix que hayan sido modificados cuando la piezas ajenas montadas o la modificación sean las causas de los desperfectos y/o daños posteriormente surgidos. La persona y/o empresa o el cliente responsable del montaje o modificación será el responsable de probar y alegar que el montaje de piezas ajenas o la modificación en/de productos Trix no son las causas de los desperfectos y/o daños surgidos.

Nota: Cambio de las características marcadas (\*) en funcionamiento Selectrix conllevan automáticamente un cambio de funcionamiento en DCC y viceversa. Posición de diversos parámetros:

CV	Significado		Valor DCC	Preselec- ción DCC / SX1	Valor SX1
1	*	Códigos	1 - 127	3 / 03	01 - 99
3		Arranque progresivo	0 - 127	8 / 5	1 - 7
4		Frenado progresivo	0 - 127	6 / 5	
5	*	Velocidad máxima	1 - 7	5 / 5	1 - 7
17		Dirección ampliada (parte superior)	CV 29, bit 5 =1	255 / —	—
18		Dirección ampliada (parte inferior)	CV 29, bit 5 =1	255 / —	—
29		Bit 0: inversión de la polaridad, sentido de la marcha + luces Bit 1: pasos de velocidad 14 o 28/128 bit 2: DCC Funciono freno DCC-, Selectrix- y corriente continua Bit 5: capacidad de códigos 7 bit / 14 bit	Valor 0 / 1 0 / 2 0 / 4 0 / 32	*** 6 0, 1, 2, 3, 4, 5, 6, 7, 32, 34, 35, 36, 37, 38, 39	—
49	*	Amplitud de impulsos para el gobierno del motor	0 - 3	1 / 2	1 - 4
50	*	Variante de regulación	0 - 3	2 / 3	1 - 4
51	*	Bit 0: inversión de la polaridad del motor Bit 1: sólo luces Bit 2: inversión de la polaridad de la vía	0 / 1 0 / 2 0 / 4	*** 0 - 7	0 - 7

\*\*\* ¡Los valores de los ajustes deseados deben sumarse!

## Funzionamento

Esta locomotora ofrece:

- Modulo elettronico incorporato per il funzionamento a scelta con un tradizionale regolatore di marcia in corrente continua (max. 12 volt), Trix Systems, Trix Selectrix oppure sistemi digitali in base alla normativa NMRA.
- Il tipo di funzionamento viene riconosciuto automaticamente.
- Illuminazione dipendente dal senso di marcia. Commutabile nel funzionamento Digital.

Nota: durante il funzionamento in corrente continua il passaggio dalla marcia in avanti alla retromarcia non deve essere troppo rapido. Lasciare per qualche istante il regolatore rotativo nella posizione 0 e solo successivamente regolare la velocità per il senso di marcia.

## Istruzioni per la funzione digitale:

- Nel caso di questa locomotiva per il funzionamento digitale viene programmato dalla fabbrica l'indirizzo „03“ (Selectrix) / „03“ (DCC). Numero dei livelli di marcia impostati: 28 (DCC) o rispettivamente 31 (Selectrix).
- Un funzionamento con tensione continua di polarità invertita nella sezione di frenatura, in caso di esercizio con DCC, **non è** possibile. Se si desidera questa caratteristica, si deve in tal caso rinunciare al funzionamento tradizionale in corrente continua (CV29 / Bit 2 = 0)
- Un funzionamento con tensione continua di polarità contraria nella sezione di frenatura in caso di esercizio con DCC non è possibile.
- La programmazione senza inconvenienti del Decoder

per il sistema Selectrix può venire garantita soltanto con i componenti originali Trix Selectrix.

- Per ragioni tecniche, nel rotabile nel funzionamento DCC con funzione di illuminazione disattivata e durante la fermata del modello nella sezione di arresto la luce si spegne.
- Se come sistema operativo si utilizza un'unità centrale digitale multiprotocollo, comandare la locomotiva con il formato dei dati DCC. Con l'unità centrale digitale Selectrix è possibile utilizzare il formato Selectrix.

## Avvertenze per la sicurezza

- Tale locomotiva deve venire impiegata soltanto con un sistema di esercizio prestabilito a questo scopo.
- Tale locomotiva non deve venire alimentata contemporaneamente con più di una sorgente di potenza.
- Vogliate osservare assolutamente le avvertenze di sicurezza nelle istruzioni di impiego del Vostro sistema di funzionamento.

Qui di seguito vengono descritte le operazioni di manutenzione che si verificano nel normale esercizio. Per riparazioni oppure parti di ricambio Vi preghiamo di rivolger Vi al Vostro rivenditore specializzato Trix.

Trix non fornisce alcuna garanzia, assicurazione e risarcimento danni in caso di montaggio sui prodotti Trix di componenti non espressamente approvati dalla ditta. Trix altresì non risponde in caso di modifiche al prodotto, qualora i difetti e i danni riscontrati sullo stesso siano stati causati da modifiche non autorizzate o dal montaggio di componente esterni da lei non approvati. L'onere della prova che i componenti montati e le modifiche apportate non sono state la causa del danno o del difetto, resta a carico del cliente o della persona / ditta che ha effettuato il montaggio di componenti estranei o che ha apportato modifiche non autorizzate.

Avvertenza: modificazioni delle impostazioni contrassegnate con (\*) nel tipo di funzionamento Selectrix conducono automaticamente anche a modificazioni nel tipo di funzionamento DCC e viceversa!

CV	Significato		Valore DCC	Di fabbrica DCC / SX1	Valore SX1	
1	*	Indirizzo	1 - 127	3 / 03	01 - 99	
3		Ritardo di avviamento	0 - 127	8 / 5	1 - 7	
4		Ritardo di frenatura	0 - 127	6 / 5		
5	*	Velocità massima	1 - 7	5 / 5	1 - 7	
17		Indirizzo ampliato (parte superiore)	CV 29, bit 5 =1	255 / —	—	
18		Indirizzo ampliato (parte inferiore)	CV 29, bit 5 =1	255 / —	—	
29		Bit 0: inversione di polarità senso di marcia+luce Bit 1: Numero dei livelli di marcia 14 o 28/128 Bit 2: DCC sistemi freni DCC-, Selectrix- e corrente continua Bit 5: Estensione dell'indirizzo 7 bit / 14 bit	Valore 0 / 1 0 / 2 0 / 4 0 / 32	*** 0, 1, 2, 3, 4, 5, 6, 7, 32, 34, 35, 36, 37, 38, 39	6	—
49	*	Ampiezza degli impulsi di comando del motore	0 - 3	1 / 2	1 - 4	
50	*	Variante di regolazione	0 - 3	2 / 3	1 - 4	
51	*	Bit 0: inversione di polarità motore Bit 1: solo luce Bit 2: inversione di polarità binario	0 / 1 0 / 2 0 / 4	*** 0 - 7	4 / 4	0 - 7

\*\*\* I valori delle impostazioni desiderate si devono sommare!

## Funktion

Detta lok erbjuder:

- Inbyggd elektronik för valfri drift med konventionell likströmskörenhet (max  $\pm 12$  Volt), Trix Systems, Trix Selectrix eller Digitalsystem enligt NRMRA-standard.
- Driftsättet igenkänns automatiskt.
- Körriktningens beroende belysning. Kan kopplas in vid digital drift.

Observera: Vid likströmsdrift får aldrig omkoppling ske över snabbt från körning fram till backning eller vice versa. Vid först körenheten till 0-läget och låt den stå kvar där ett ögonblick, innan du ställer in hastigheten för den motsatta körriktningen.

## Anvisningar för digital drift:

- Från tillverkaren har loket programmerats på adress „03“ (Selectrix) / „03“ (DCC). Antal inställda körsteg: 28 (DCC) respektive 31 (Selectrix).
- Vid DCC-drift kan man **inte** köra med tvåpolig likspänning på ett bromsavsnitt. Önskar man ändå genomföra en sådan körning, så måste man förlita sig på konventionell likströmsdrift. (CV29 / Bit 2 = 0)
- Rätt programmering av dekodern för Selectrixsystemet garanteras endast med original Trix Selectrix komponenter.
- Beroende på tekniken går fordonet vid DCC-drift med släckt belysning och vid modellens stillestånd på stoppsträckan tänds belysningen.

- När en Multi-Protokoll-Digital-Central används som driftssystem, ska detta lok styras med DCC-formatet. Med Selectrix digitala central, kan Selectrix-formatet användas.

## Säkerhetsanvisningar

- Loket får endast köras med därtill avsett driftsystem.
- Loket får endast förses av en kraftkälla åt gången.
- Beakta alltid säkerhetsanvisningarna i bruksanvisningen som hör till ditt driftsystem.

Vid normal användning förekommande underhållsarbeten beskrivs i följande. Kontakta din Trix-handlare för reparationer eller reservdelar.

Varje form av anspråk på garanti och skadestånd är uteslutet om delar används i Trix-produkter som inte har godkänts av Trix och / eller om Trix-produkter har modifierats och de inbyggda främmande delarna resp. modifieringen var upphov till de därefter uppträdande felen och / eller skadorna. Bevisbördan för att inbyggnaden av främmande delar i eller ombyggnaden av Trix-produkter inte är upphovet till de uppträdande felen och / eller skadorna, bär den person och / eller företag resp. kund som är ansvarig för in- och / eller ombyggnaden.



OBS: Ändras vid driftsättet Selectrix med (\*) märkta inställningar, så medför detta automatiskt även ändringar för driftsättet med DCC och vice versa!

CV	Betydelse		Värde DCC	Fabr.inst. DCC / SX1	Värde SX1	
1	*	Adress	1 - 127	3 / 03	01 - 99	
3		Accelerationsfördröjning	0 - 127	8 / 5	1 - 7	
4		Bromsfördröjning	0 - 127	6 / 5		
5	*	Maxfart	1 - 7	5 / 5	1 - 7	
17		Utvidgad adress (övre del)	CV 29, bit 5 =1	255 / —	—	
18		Utvidgad adress (undre del)	CV 29, bit 5 =1	255 / —	—	
29		Bit 0: Polvändning körriktning + belysning Bit 1: Antal körsteg 14 eller 28/128 Bit 2: DCC Driftsystem bromser DCC-Selectrix och likström  Bit 5: Adressomfång 7 bit / 14 bit	Värde 0 / 1 0 / 2 0 / 4  0 / 32	*** 0, 1, 2, 3, 4, 5, 6, 7, 32, 34, 35, 36, 37, 38, 39	6	—
49	*	Impulsbredd för motorstyrning	0 - 3	1 / 2	1 - 4	
50	*	Regleringsvariant	0 - 3	2 / 3	1 - 4	
51	*	Bit 0: Polvändning av motor Bit 1: Endast belysning Bit 2: Polvändning räls	0 / 1 0 / 2 0 / 4	*** 0 - 7	4 / 4	0 - 7

\*\*\* De önskade inställningarnas värden ska adderas/läggas samman!

## Funktion

Dette lokomotiv tilbyder:

- Indbygget elektronik til valgfri drift med konventionelt jævnstrømskøreudstyr (maks.  $\pm 12$  volt), Trix Systems, Trix Selectrix eller Digitalsystemer efter NMRA-norm.
- Driftsarten registreres automatisk.
- Belysning afhængig af køreretning. Kan tændes og slukkes til digitaldrift.

Bemærkning: Skift aldrig for hurtigt om fra fremtil baglænskørsel eller omvendt under jævnstrømsdrift. Lad drejeregulatoren altid først stå i 0-position et øjeblik, før hastigheden for kørsel i modsat retning vælges.

## Henvisninger til digitaldrift:

- Fra fabrikken er adressen "03" (Selectrix) / "03" (DCC) programmeret til digitaldrift på dette lokomotiv. Indstillet antal køretrin: 28 (DCC) hhv. 31 (Selectrix).
- Det er ved DCC-drift **ikke** muligt at anvende drift med modpolet jævnspænding i bremseafsnittet. Hvis denne egenskab ønskes, må der gives afkald på den konventionelle jævnstrømsdrift. (CV29 / Bit 2 = 0)
- En fejlfri programmering af dekoderen for Selectrix-systemet kan kun garanteres med de originale Trix Selectrix komponenter.
- Teknisk betinget tændes lyset, når modellen ved DCC-drift står stille i holdeafsnittet med slukket belysningsfunktion.

- Ved anvendelse af en multiprotokol-Digitalcentral som driftssystem skal dette lokomotiv styres med DCC-formatet. Ved drift med Selectrix Digitalcentralen kan Selectrix-formatet anvendes.

## Sikkerhedshenvisninger

- Lokomotivet må kun anvendes med et driftssystem, der er beregnet dertil.
- Lokomotivet må ikke forsynes med mere end én effektkilde.
- Vær under alle omstændigheder opmærksom på de sikkerhedshenvisninger, som findes i brugsanvisningen for Deres driftssystem.

De ved normal drift forekommende vedligeholdelsesarbejder er efterfølgende beskrevet. Angående reparationer eller reservedele bedes De henvende Dem til Deres Trix-forhandler.

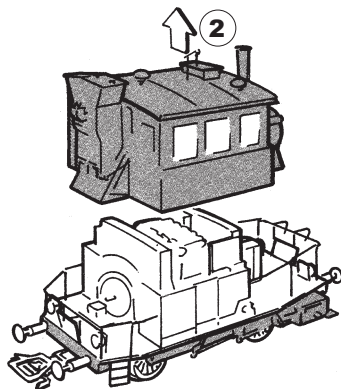
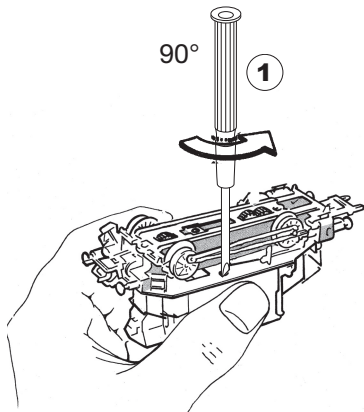
Ethvert garanti-, mangelsansvars- og skadeserstatningskrav er udelukket, hvis der indbygges fremmeddele i Trixprodukter, der ikke er frigivet dertil af Trix og / eller hvis Trixprodukter bygges om og de indbyggede fremmeddele hhv. ombygningen var årsag til sådanne opståede mangler og / eller skader. Det påhviler kunden hhv. den person og/eller det firma, der er ansvarlig for ind- og / eller ombygningen, at påvise hhv. bevis, at indbygningen af fremmeddele i, eller ombygningen af Trixprodukter ikke var årsag til opståede mangler og / eller skader.

Henvisning: Ændringer af de med (\*) mærkede indstillinger i driftsarten Selectrix resulterer automatisk også i ændringer i driftsarten DCC og omvendt!

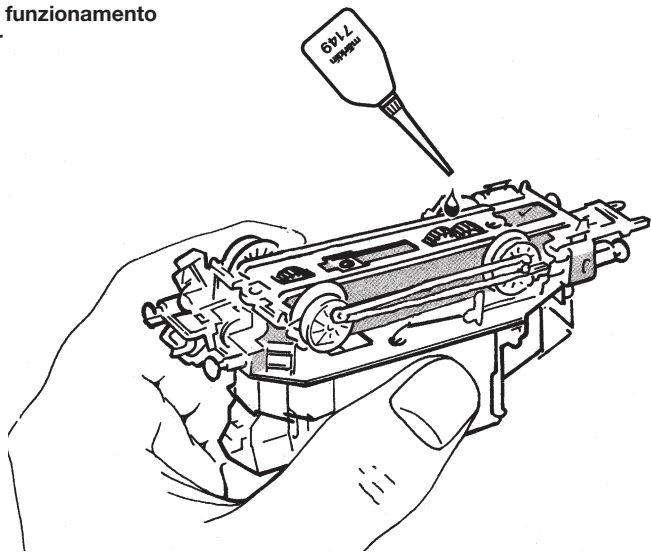
CV	Betydning		Værdi DCC	Frau fabrikkens DCC / SX1	Værdi SX1
1	*	Adress	1 - 127	3 / 03	01 - 99
3		Opstartforsinkelse	0 - 127	8 / 5	1 - 7
4		Bremseforsinkelse	0 - 127	6 / 5	
5	*	Maksimalhastighed	1 - 7	5 / 5	1 - 7
17		Udvidet adresse (Øverste del)	CV 29, bit 5 =1	255 / —	—
18		Udvidet adresse (Nederste del)	CV 29, bit 5 =1	255 / —	—
29		Bit 0: Ompoling kørselsretning + lys Bit 1: Antal køretrin 14 eller 28/128 Bit 2: DCC driftssystemer med bremse DCC -selectrix og Jævnstrøm Bit 5: Adresseomfang 7 bit / 14 bit	Værdi 0 / 1 0 / 2 0 / 4 0 / 32	*** 6 0, 1, 2, 3, 4, 5, 6, 7, 32, 34, 35, 36, 37, 38, 39	—
49	*	Impulsbredde til motorstyring	0 - 3	1 / 2	1 - 4
50	*	Reguleringsvarianter	0 - 3	2 / 3	1 - 4
51	*	Bit 0: Motorompoling Bit 1: kun lys Bit 2: Ompoling spor	0 / 1 0 / 2 0 / 4	*** 0 - 7 4 / 4	0 - 7

\*\*\* Værdierne for de ønskede indstillinger skal lægges sammen!

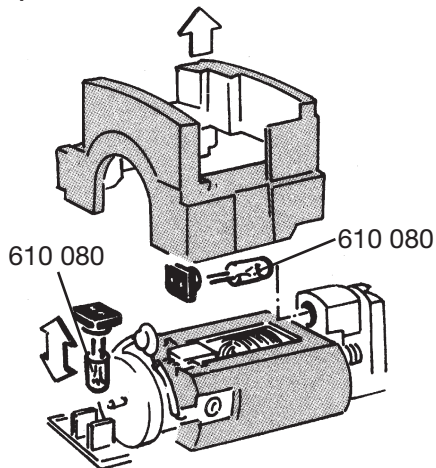
Gehäuse abnehmen  
Removing the body  
Enlever le boîtier  
Kap afnemen  
Retirar la carcasa  
Smontare il mantello  
Kåpan tas av  
Overdel tages af



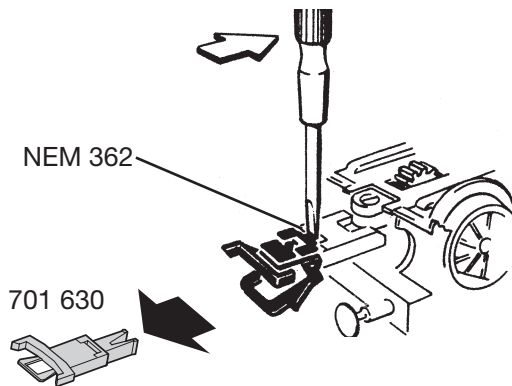
Schmierung nach etwa 40 Betriebsstunden  
Lubrication after approximately 40 hours of operation  
Graissage après environ 40 heures de marche  
Smering na ca. 40 bedrijfsuren  
Engrase a las 40 horas de funcionamiento  
Lubrificazione dopo circa 40 ore di funzionamento  
Smörjning efter ca. 40 driftstimmar  
Smøring efter ca. 40 driftstimer

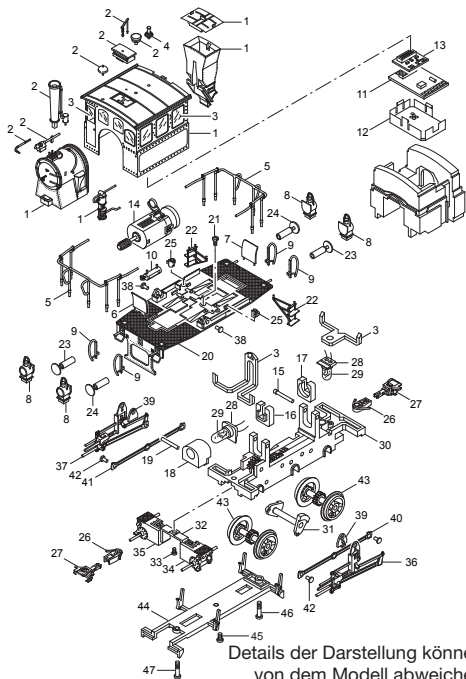


Glühlampen auswechseln – Lötén  
Changing light bulbs – Soldering  
Changer les ampoules – Brasage  
Gloeilamp vervangen – Solderen  
Sostituire la bombilla – Soldar  
Cambiare la lampadina – Saldare  
Glödlampor byts – Lödning  
Elpærer skiftes – Lodde



Kupplung austauschen  
Exchanging the close coupler  
Remplacement de l'attelage court  
Omwisselen van de kortkoppeling  
Enganches cortos  
Sostituzione del gancio corto  
Utbyte av kortkoppel  
Udskiftning af kortkoblingen





Details der Darstellung können  
von dem Modell abweichen

1 Aufbau komplett mit	101 638
2 Kleinteile	106 320
3 Glasteile	106 321
4 Lampe	14 0790 28
5 Geländer vorn	12 5154 00
6 Trittbrett vorn	12 5155 00
7 Trittbrett hinten	12 5151 00
8 Lampe	12 6404 01
9 Bremsleitung	12 5150 00
10 Luftbehälter	—
<b>Lok-Unterteil</b>	
11 Decoder	104 172
12 Halteplatte	456 200
13 Leiterplatte Schnittstelle	612 015
14 Motor	371 300
15 Haltestift	12 5473 00
16 Aufnahme I	12 7467 00
17 Aufnahme II	12 7468 00
18 Lampenhalter	11 0926 00
19 Achse	14 0807 00
20 Umlauf montiert	112 055
21 Flachkopfschraube	19 7086 08
22 Treppe	12 5258 00
23 Puffer rund	14 0802 28
24 Puffer flach	14 0803 28
25 Exzenter	12 5253 00
26 Kupplungshalter	12 5100 00
27 Kupplung	7 203
28 Lampensockel	12 7469 00

This device complies with Part 15 of the FCC Rules.

Operation is subject to the following two conditions:

- (1) This device may not cause harmful interference, and
- (2) this device must accept any interference received, including interference that may cause undesired operation.

29 Glühlampe	610 080
30 Rahmen mit Getriebe	34 2000 05
31 Blindwelle	106 757
32 Zylinderhalterung	12 5098 00
33 Schraube	14 0810 08
34 Zylinder links	33 2201 46
35 Zylinder rechts	33 2201 47
36 Gestänge links	106 752
37 Gestänge rechts	106 749
38 Haltestift	308 576
39 Anschlag	12 5252 00
40 Kuppelstange links	101 644
41 Kuppelstange rechts	101 643
42 Kopfstift	308 583
43 Radsatz	101 645
44 Achshalter	12 5259 00
45 Schraube	14 0809 08
46 Schraube	14 0873 08
47 Schraube	14 0810 08

TRIX Modelleisenbahn GmbH & Co. KG

Postfach 4924

D-90027 Nürnberg

[www.trix.de](http://www.trix.de)

106764/0706/SmEf  
Änderungen vorbehalten  
© by TRIX GmbH & Co KG