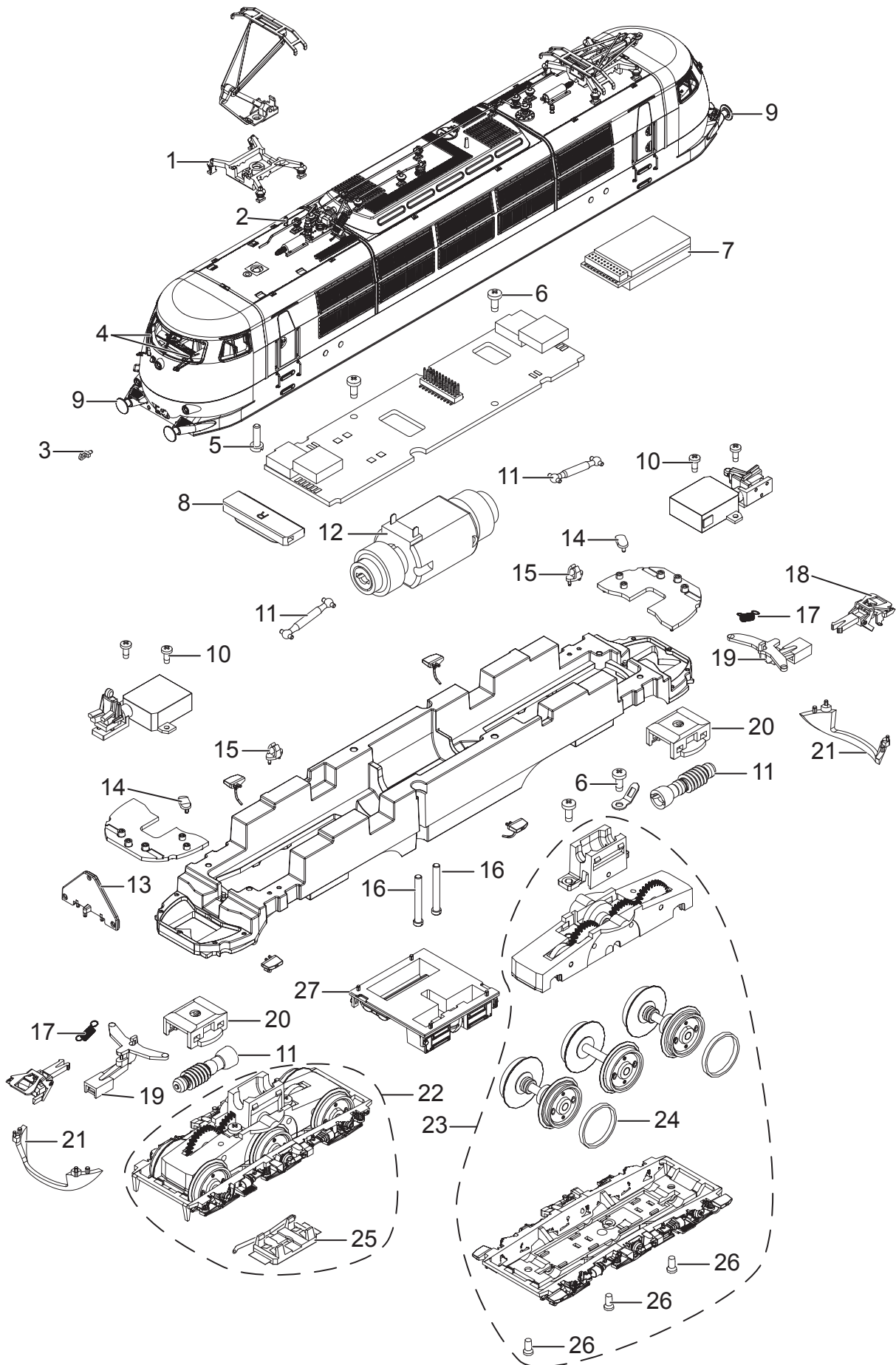


# Einzelteile der Lokomotive 22932

**TRIX**  
H0



Details der Darstellung können von dem Modell abweichen.

# Einzelteile der Lokomotive 22932

| Lfd. Nr. | Benennung           | Bestell-Nr. |
|----------|---------------------|-------------|
| 1        | Trägerisolation     | E256 848    |
| 2        | Pfeife              | E239 990    |
| 3        | Haken               | E282 390    |
| 4        | Scheibenwischer     | E271 494    |
| 5        | Schraube            | E785 090    |
| 6        | Schraube            | E786 750    |
| 7        | Decoder             | 265 329     |
| 8        | Lautsprecher        | E234 556    |
| 9        | Puffer              | E271 495    |
| 10       | Schraube            | E261 121    |
| 11       | Wellen              | E271 497    |
| 12       | Motor               | E256 881    |
| 13       | Beleuchtungseinheit | E262 404    |
| 14       | Haltebügel          | E153 874    |
| 15       | Kabelclip           | E574 008    |
| 16       | Schraube            | E785 200    |
| 17       | Schaltschieberfeder | 7 194       |
| 18       | Kurzkupplung        | E701 630    |
| 19       | Kupplungsdeichsel   | E244 999    |
| 20       | Halteklammer        | E230 561    |
| 21       | Schürze offen       | E256 856    |
| 22       | Treibgestell vorn   | E264 739    |
| 23       | Treibgestell hinten | E264 619    |
| 24       | Haftreifen          | E656 510    |
| 25       | Schleifer           | E204 535    |
| 26       | Schraube            | E786 790    |
| 27       | Geräteattrappe      | E264 344    |
|          | Schraubenkupplung   | E282 310    |
|          | Bremsleitung        | E211 303    |
|          | Schürze geschlossen | E256 858    |
|          | Trittstufe          | E244 863    |
|          | Steckdose           | E203 437    |

Hinweis: Einige Teile werden nur ohne oder mit anderer Farbgebung angeboten.

Teile, die hier nicht aufgeführt sind, können nur im Rahmen einer Reparatur im Märklin-Reparatur-Service repariert werden.