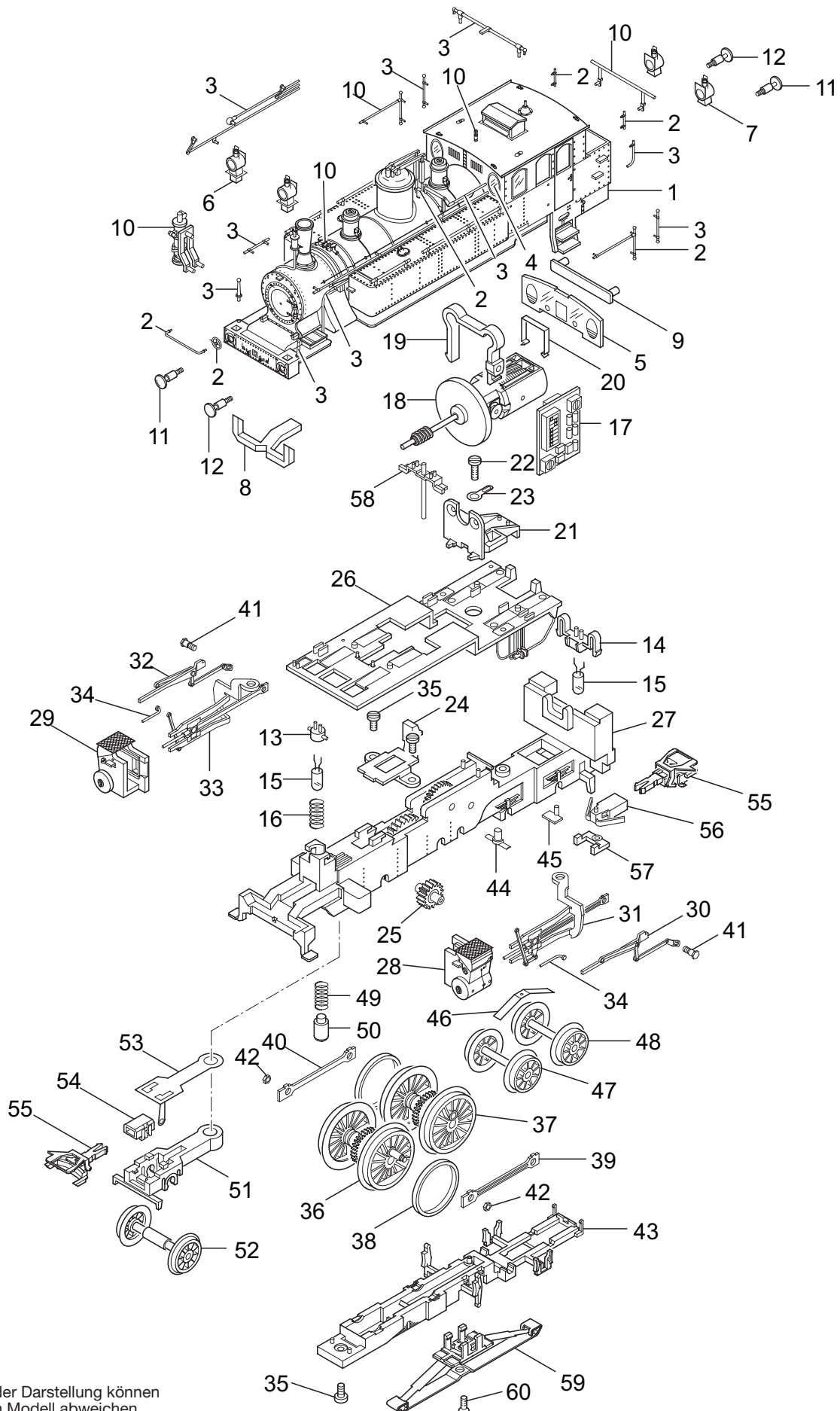


Einzelteile der Lokomotive 26535



Details der Darstellung können von dem Modell abweichen

Einzelteile der Lokomotive 26535

Lfd. Nr.	Benennung	Bestell-Nr.
		26535
1	Aufbau (komplett)	101 769
2	Sortiment, Ansteckteile	102 415
3	Sortiment, Griffstangen	313 616
4	Fenstereinsatz	12 3309 00
5	Rückfenster	22 2640 00
6	Lampe, vorn	12 6404 01
7	Lampe, hinten	12 6407 01
8	Leuchtstab	22 2639 00
9	Leuchteinsatz	12 3306 00
10	Sortiment	313 618
11	Puffer, rund	14 1150 28
12	Puffer, flach	14 1151 28
	Lok Unterteil	
13	Lampenhalter, vorn	32 2518 29
14	Lampenhalter, hinten	34 2518 30
15	Glühlampe	610 080
16	Druckfeder	15 0226 00
17	Decoder	108 729
18	Motor mit Schwungmasse und Schnecke	313 143
19	Motorhalteklammer	22 3103 00
20	Motorhalteklammer	313 565
21	Motorhalter	22 2991 00
22	Zylinderschraube	785 060
23	Lötfahne	15 0669 09
24	Wellenlager	22 2992 15
25	Zwischenrad	12 1721 00
26	Schleiferplatte	313 556
	Fixierung	22 2624 00
27	Rahmen mit Getriebe	32 2518 10
28	Zylinder, links	22 2711 01
29	Zylinder, rechts	22 2712 01
30	Gegenkurbel, links	313 451
31	Kreuzkopf, links	103 375
32	Gegenkurbel, rechts	313 457
33	Kreuzkopf, rechts	103 387
34	Schieber	313 471
35	Zylinderschraube	785 030
36	Radsatz, Treibachse A	103 415
37	Radsatz, Treibachse B	34 2518 17
38	Haftreifen	7 153
39	Kuppelstange, links	103 397
40	Kuppelstange, rechts	103 398
41	Sechskantschraube	499 850
42	Sechskantmutter	499 830
43	Achshalter	22 2627 00
44	Füllstück	22 2871 00
45	Niederhalter	22 3230 00
46	Feder	13 3490 15
47	Laufbandsatz vorne	103 427
48	Laufbandsatz hinten	103 426
49	Feder	15 1954 00
50	Bolzen	14 0634 08
51	Vorläufer	22 2724 00
52	Laufbandsatz	103 410
53	Schleiferfeder	13 2204 00
54	Kupplungshalter	22 2868 00
55	Kupplung	7 203
56	Kupplungsdeichsel	398 680
57	Distanzstück	22 2619 00
58	Kontaktstift	15 1927 00
59	Schleifer	103 428
60	Senkschraube	756 100